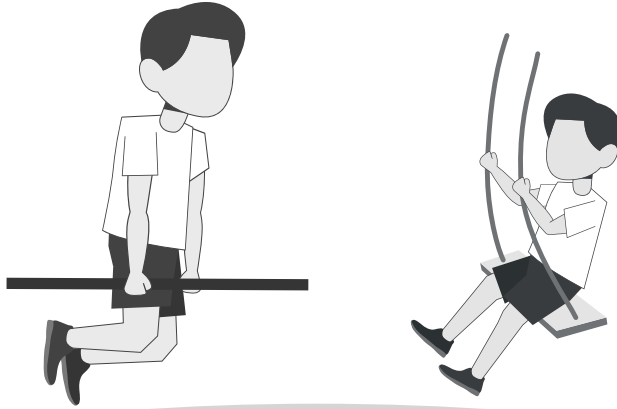




Sports & Play

User manual



EN	User Manual	5
DE	Benutzerhandbuch	11
NL	Gebruikers handleiding	17
FR	Manuel d'utilisation	23
DK	Brugermanual	29
NO	Bruksanvisning	35
SE	Användarmanual	41
FI	Käyttöopas	47
ES	Manual del usuario	53



IT	Manuale d'uso	59	RU	Руководство пользователя	113
PT	Manual de utilizador	65	UA	Посібник користувача	119
RO	Manual de utilizare	71	TR	Kullanım kılavuzu	125
PL	Instrukcja obsługi	77	RS	Korisnički priručnik	131
HU	Használati útmutató	83	SI	Uporabniški priročnik	137
SK	Používateľská príručka	89	AL	Manual i përdorimit	143
CZ	Používateľská príručka	95	LV	Lietotāja rokasgrāmata	149
BG	Ръководство за потребителя	101	EE	Kasutusjuhend	155
GR	Εγχειρίδιο χρήσης	107	LT	Naudojimo instrukcija	161



Outdoor fun, games and sports for everyone

Making outdoor toys that everyone can have fun with. It was in this spirit that the founding partners began developing outdoor toys under the name EXIT Toys in 2011. There is one thing we are still sure of: fun comes first! With its unique items, EXIT Toys encourages the whole family to go outside and play together, engage in sports and have lots of fun.

Years of challenging outdoor fun!

The best adventures are had outside; by children, young people and adults alike. At EXIT Toys, we are convinced that good products add to the experience. Because the cooler, better-looking and more challenging the item, the more fun everyone has with it. That's precisely why the design of our products comes first. We are always looking for just that little bit extra.

Safety first

We do everything we can to develop products that are safe for everyone. For us it is a matter of course that our products meet the highest consumer safety standards. Before launching a product on the market, we have independent and expert tests carried out to obtain the necessary certification. We also carry out continuous checks during production and keep abreast of the latest legislative and regulatory developments. You will only find products that meet EXIT Toys' strictest standards in our range.

Do you have a question or comment? We will be happy to help!

We really appreciate you being our customer and thank you for your confidence in EXIT Toys and our products. As we are open to your views, we welcome your comments and ideas. So that we can further improve, develop and expand our products.

Visit the world of EXIT Toys at www.exittoys.com and also discover our other exciting and cool outdoor products that will provide you with years of entertainment. Or simply contact us at info@exittoys.com. We will be happy to provide you with personal advice.

Go Play Outside!
EXIT Toys Team



Safe use of your EXIT Product

For the safe use, please pay attention, understand and remember the following warnings, as incorrect use may lead serious injury or death.

WARNINGS

- **WARNING.** Minimum user age: 3 years.
- **WARNING.** Max user weight: 100kg.
- **WARNING.** Max weight on play accessories: 50 kg.
- **WARNING.** For domestic and outdoor use only.
- **WARNING.** Adult supervision is required all the time when using this product.
- **WARNING. CHOKING HAZARD!** - Keep children under 3 years away during assembling because of small parts.
- **BEFORE YOU BEGIN USING YOUR PRODUCT:** Read and understand the information provided in this manual. As with all physical sports and activities there is the risk of participants receiving an injury. To ensure your future enjoyment and the prevention of injury, be sure to follow appropriate safety rules and tips.

To avoid serious injury

In case of missing or broken parts, please contact place of purchase for assistance. Or go to www.exittoys.com.

Please bear in mind that children have a natural urge to play and that this may lead to unforeseen dangerous situations for which the manufacturer cannot be held responsible. Teach your children how to use the product and point out possible dangers to them.

We are not liable for any injuries that may occur when using the product.

Assembly and installation

- The product should be assembled and installed by multiple adults.
- When installing your EXIT Product, consider the orientation in relation to the exposure of the sun.
- Keep this manual for future reference.
- Your EXIT Product should be placed on a level surface at least 2m from any structure or obstruction such as a fence, garage, house, overhanging branches, laundry lines or electrical wires.
- Do not install the product over concrete, asphalt or any other hard surface.
- **WARNING.** Always use the supplied anchors. Follow the assembly instruction for the correct use of the anchors. Incorrect anchoring may lead to serious injury or death.
- It is to be advised that structures higher than 60cm (24 inches) shall be installed on a shock

absorbing. It's recommended to apply shock absorbing material around the product. Suitable materials can be;

- Bark: 20 to 80 particle size - depth 300mm;
- Woodchip: 5 to 30 particle size - depth 300mm;
- Sand or gravel (round & washed): 0,25 to 8 grain size - depth 300mm;
- Shock absorbing tiles.

For all materials, make sure the shock absorbing materials are enclosed/fixed to prevent displacement.

- During assembly make sure that nuts and bolts are tightly fixed, according to instruction.
- Check the fixation of the nuts and bolts 2 weeks after assembling and tighten when necessary.
- Any modification and or additions made by the customer on the original product, shall be carried out according to the instructions of the manufacturer.

Usage and maintenance

Safe usage of your EXIT Product

Please read and follow the instructions written below for safe usage of your product:

- **WARNING.** Do not climb on top of the monkey bar.
- **WARNING.** Do not climb or allow climbing on the equipment or structures unless the intended use involves climbing on the equipment.
- **WARNING.** Wear comfortable clothing free of hooks, snaps, drawstrings or anything which may snag or catch in the product. Remove jewelry, necklaces, and ear- rings. Make sure long hair is tied back.
- **WARNING.** Only use the equipment for the intended sport and play use.
- **Recommendation.** Slowly increase the difficulty and intensity of the exercises to prevent injuries.

This EXIT Product can be used by multiple users at the same time. Please be aware of safety when multiple users are using the product:

- Do not place a swing seat at the position closest to the tumble bar.
- Do not use the tumble bar and the accessory hanging closest simultaneous.
- Do not place a punchbag next to a swing.
- Be aware of the movements of hanging accessories like swings, rings and/or punch bag.
- Only use the outside of the climbing net for climbing.
- Always remove the hanging accessories before using the monkey bar.
- Remove accessories like battle ropes after use to prevent accidents like tripping, crushing, or bumping.



Regular inspections on the product

Check the situation of your EXIT Product before each use, otherwise overturn or other hazards may occur during use. Perform regular inspections on below mentioned critical parts, if installed, on tightness, fixation, damage, wear, or rust:

- Check anchoring system and bolts and nuts of anchoring system.
- Check fixation parts of hanging accessories like rings, swings, punch bag, climbing net.
- Check fixation of all screws, nuts and bolts of climbing wall, if applicable.
- Check fixation of accessories like tumble bar(s), dip station, brackets of battle rope.
- Check the condition of swing seat, rings, trapeze and the condition of their ropes.
- Stop using the product when any defects were found.
- Stop using the product if there is any doubt about the safety.

Special care should be taken as weather conditions change

- **WARNING.** Do not use the product during thunderstorms, as metal tubes can conduct lightning.
- Tongues and lips can stick to metalwork at subzero temperatures.
- In warmer and sunnier conditions, parts can become hot. The temperature should be checked regularly during use, especially metal parts.
- If high wind is expected, please ensure the structure and accessories are well secured.
- **WARNING.** Do not use the product when wet, parts can get slippery.

Wood

Please be aware of the facts:

- Weather influences on the wood can cause it to warp or split. This does not have a negative influence on the structure.
- This type of wood provides natural protection against rot, mold and vermin.
- In seasons with higher humidity black dots can occur, this is not harmful and will disappear when humidity drops, and temperatures rise. If you want to remove this, it can be washed off with soap.

Warranty

1. After the date of the purchase invoice, the owner of the EXIT product has a:

- 10-year warranty on the main frame.
- 5-year warranty on ground anchors.
- 2-year warranty on components & accessories.
- 2-year warranty on wooden parts.

2. The warranty becomes **defunct** if:

- This product is used incorrectly and/or carelessly and is used in such a way that it does not comply with its purpose.
- The maximum (user) weight has been exceeded.
- This product is not assembled and maintained according to the instruction booklet.
- Technical repairs are performed without consultation with the supplier.
- Parts, which are mounted afterwards, do not comply with the technical specifications of the product concerned or are mounted incorrectly.
- Defects are a result of climatic influences such as corrosion, UV rays or normal disintegration.

3. The warranty only applies when proof, accompanied by original purchase invoice, is presented to the EXIT toys customer service or an EXIT Toys dealer.

4. In case of material and construction defects that have been ascertained by EXIT Toys, the product or its components will be repaired or replaced – according to its choice – free of charge during the warranty period mentioned in Article 1.

5. If the claim for warranty is not justifiable, all the costs are at the expense of the owner.

6. The EXIT Toys products are designed for domestic and outdoor use. It is not permitted to rent out or place the toy in public areas like schools or day-care centers or sporting facilities. The warranty and any other liabilities shall expire if the toy is rented out or used in public areas.



Spaß im Freien, Spiel und Sport für Jedermann

Outdoor-Spielzeug herstellen, das allen Spaß macht. Mit dieser Mission begannen unsere Gründer 2011 unter dem Namen EXIT Toys mit der Entwicklung von Outdoor-Spielzeug. Eines wissen wir nach wie vor ganz genau: Spaß steht immer an erster Stelle! Mit unseren einzigartigen Produkten regt EXIT Toys die ganze Familie zum gemeinsamen Spielen, zu sportlicher Betätigung und zu viel Spaß im Freien an.

Jahrenlanger, aufregender Outdoor-Spaß!

Die besten Abenteuer finden draußen statt. Und zwar gleichermaßen für Kinder, Jugendliche und Erwachsene. Wir von EXIT Toys sind überzeugt, dass gute Produkte das Erlebnis verbessern. Denn je cooler, schöner und aufregender ein Produkt ist, desto mehr Spaß haben alle damit. Und genau aus diesem Grund steht das Design unserer Produkte an erster Stelle. Wir suchen stets nach dem gewissen Extra.

Safety first

Wir geben alles, um Produkte zu entwickeln, die für jeden sicher sind. Dass unsere Produkte die höchsten Sicherheitsstandards für Verbraucher erfüllen, ist für uns eine Selbstverständlichkeit. Bevor wir ein Produkt auf den Markt bringen, lassen wir unabhängige und fachkundige Tests für die erforderlichen Zertifikate durchführen. Außerdem führen wir kontinuierliche Kontrollen während der Produktion durch und halten uns über die neuesten Entwicklungen in Sachen Gesetzgebung und Vorschriften auf dem Laufenden. Nur die Produkte, die die strengsten Standards von EXIT Toys erfüllen, werden Teil unseres Sortiments.

Hast du Fragen oder Anmerkungen? Wir helfen Ihnen gerne weiter!

Wir wissen es sehr zu schätzen, dich zu unseren Kunden zählen zu dürfen und bedanken uns für das Vertrauen, das du in EXIT Toys und in unsere Produkte setzt. Wir freuen uns über deine Meinung, deine Anmerkungen und Ideen. So können wir unsere Produkte noch weiter verbessern, entwickeln und ausbauen.

Entdecke die Welt von EXIT Toys auf www.exittoys.com und erfahre mehr über unsere anderen aufregenden und coolen Outdoor-Produkte, die dir jahrelang Spaß machen werden. Oder schreibe uns einfach über info@exittoys.com. Wir freuen uns darauf, dich persönlich zu beraten. **Go Play Outside!**

Das EXIT Toys -Team



Sicherer Gebrauch Ihres EXIT-Produkts

Zur sicheren Nutzung müssen Sie die folgenden Warnhinweise lesen, verstehen und sich an sie erinnern, da eine unsachgemäße Nutzung zu schweren Verletzungen oder sogar zum Tod führen kann.

WARNHINWEISE

- **WARNHINWEIS.** Mindestalter der Benutzer: 3 Jahre.
- **WARNHINWEIS.** Max. Benutzergewicht: 100 kg.
- **WARNHINWEIS.** Maximales Gewicht des Spielzubehörs: 50 kg.
- **WARNHINWEIS.** Nur für die private Nutzung im Außenbereich geeignet.
- **WARNHINWEIS.** Bei der Verwendung dieses Produkts ist die ständige Aufsicht durch einen Erwachsenen erforderlich.
- **WARNHINWEIS. ERSTICKUNGSGEFAHR!** - Halten Sie Kinder unter 3 Jahren während des Zusammenbaus wegen der kleinen Teile fern.
- **VOR DER VERWENDUNG DES PRODUKTS:** Lesen und beachten Sie die Informationen in diesem Handbuch. So wie bei allen Sportarten und physischen Aktivitäten besteht auch hier die Gefahr, dass sich die Beteiligten verletzen. Um die künftige Freude am Gerät zu gewährleisten und Verletzungen zu vermeiden, müssen die entsprechenden Sicherheitsregeln und Tipps beachtet werden.

Um schwere Verletzungen zu vermeiden:

Bei fehlenden oder defekten Teilen wenden Sie sich bitte an die Verkaufsstelle. Dort erhalten Sie Unterstützung. Oder gehen Sie auf www.exittoys.com

Bitte bedenken Sie, dass Kinder einen natürlichen Spieltrieb haben und dies zu unvorhergesehenen Gefahrensituationen führen kann, für die der Hersteller nicht haftbar gemacht werden kann. Bringen Sie Ihren Kindern den Umgang mit dem Produkt bei und weisen Sie sie auf mögliche Gefahren hin.

Wir haften nicht für Verletzungen, die bei der Nutzung des Produkts entstehen können.

Zusammenbau und Aufstellung

- Das Produkt sollte von mehreren Erwachsenen aufgebaut und installiert werden.
- Beachten Sie bei der Montage Ihres EXIT-Produkts die Ausrichtung im Verhältnis zur Sonneneinstrahlung.
- Bewahren Sie diese Anleitung zum späteren Nachschlagen auf.
- Ihr EXIT-Produkt sollte auf einer ebenen Fläche in einem Abstand von mindestens 2 m zu Strukturen oder Hindernissen wie Zäunen, Garagen, Häusern, überhängenden Ästen, Wäscheleinen oder elektrischen Leitungen aufgestellt werden.

- Stellen Sie das Produkt nicht auf Beton, Asphalt oder einer anderen harten Oberfläche auf.
 - **WARNHINWEIS.** Benutzen Sie stets die mitgelieferten Verankerungen. Um die Verankerungen richtig zu verwenden, befolgen Sie bitte die Montageanleitung. Eine falsche Verankerung kann zu schweren Verletzungen oder zu Todesfällen führen.
 - Es wird darauf hingewiesen, dass Aufbauten, die höher als 60 cm (24 Zoll) sind, auf einem stoßdämpfenden System montiert werden müssen. Wir empfehlen Ihnen, stoßdämpfendes Material rund um das Produkt anzubringen. Geeignete Materialien sind beispielsweise:
 - Rinde: Partikelgröße 20 bis 80 - Tiefe 300 mm;
 - Hackschnitzel: Partikelgröße 5 bis 30 - Tiefe 300 mm;
 - Sand oder Kies (rund & gewaschen): Korngröße 0,25 bis 8 - Tiefe 300 mm;
 - Stoßdämpfende Fliesen.
- Sorgen Sie bei allen Materialien sicher, dass die stoßdämpfenden Stoffe umschlossen/fixiert sind, um ein Verrutschen zu verhindern.
- Stellen Sie bei der Montage sicher, dass die Schrauben und Muttern fest angezogen sind, wie es in der Anleitung steht.
 - Kontrollieren Sie die Befestigung der Schrauben und Muttern 2 Wochen nach dem Zusammenbau und ziehen Sie sie gegebenenfalls nach.
 - Alle Änderungen und/oder Ergänzungen, die der Kunde am Originalprodukt vornimmt, müssen gemäß den Anweisungen des Herstellers durchgeführt werden.

Nutzung und Instandhaltung

Sichere Benutzung Ihres EXIT-Produkts

Bitte lesen und befolgen Sie die nachstehenden Hinweise zur sicheren Benutzung Ihres Produkts:

- **WARNHINWEIS.** Klettern Sie nicht auf die Affenstange.
- **WARNHINWEIS.** Klettern Sie nicht auf die Geräte oder Gestelle und lassen Sie auch nicht zu, dass andere es tun, es sei denn, zur vorgesehenen Verwendung gehört das Klettern auf die Geräte.
- **WARNHINWEIS.** Tragen Sie bequeme Kleidung ohne Haken, Druckknöpfe, Kordelzüge oder andere Elemente, die sich in dem Produkt verfangen könnten. Legen Sie Schmuck, Halsketten und Ohringe ab. Achten Sie darauf, dass langes Haar zusammengebunden ist.
- **WARNHINWEIS.** Verwenden Sie die Geräte nur für die vorgesehenen Sport- und Spielzwecke.
- Empfehlung. Steigern Sie den Schwierigkeitsgrad und die Intensität der Übungen nur langsam, um Verletzungen vorzubeugen.

Dieses EXIT-Produkt kann von mehreren Benutzern gleichzeitig verwendet werden. Achten Sie bitte auf die Sicherheit, wenn mehrere Benutzer das Produkt verwenden:

- Bringen Sie den Schaukelsitz nicht an der Stelle an, die der Klimmzugstange am nächsten ist.
- Benutzen Sie die Klimmzugstange und hängendes Zubehör nicht gleichzeitig.



- Hängen Sie einen Boxesack nicht neben eine Schaukel.
- Achten Sie auf die Bewegungen von hängendem Zubehör wie Schaukeln, Ringen und/oder Boxesäcken.
- Benutzen Sie zum Klettern nur die Außenseite des Kletternetzes.
- Entfernen Sie vor der Benutzung der Affenstange stets das hängende Zubehör.
- Entfernen Sie Zubehörteile wie Kampfseile nach Gebrauch, um Unfälle wie Stolpern, Quetschen oder Stöße zu vermeiden.

Regelmäßige Inspektionen des Produkts

Überprüfen Sie vor jeder Benutzung die Situation Ihres EXIT-Produkts, da es sonst bei Gebrauch umkippen oder andere Gefahren verursachen kann. Inspizieren Sie regelmäßig die unten genannten kritischen Teile, sofern sie montiert sind, auf Dichtheit, Befestigung, Beschädigung, Verschleiß oder Rost:

- Überprüfen Sie das Verankerungssystem sowie dessen Schrauben und Muttern.
- Überprüfen Sie die Befestigungselemente hängenden Zubehörs wie Ringe, Schaukeln, Boxesack und Kletternetz.
- Prüfen Sie die Befestigung aller Schrauben, Muttern und Bolzen der Kletterwand, sofern vorhanden.
- Überprüfen Sie die Befestigung des Zubehörs, wie zum Beispiel der Klimmzugstange(n), der Barren, der Halterungen von Langhantel und Kampfseil.
- Überprüfen Sie den Zustand der Ringe, des Trapezes und der Seile.
- Wenn ein Defekt festgestellt wird, dürfen Sie das Produkt nicht mehr verwenden.
- Verwenden Sie das Produkt nicht mehr, wenn Zweifel an der Sicherheit auftreten.

Wenn sich die Wetterbedingungen ändern, ist besondere Vorsicht geboten.

- **WARNHINWEIS.** Verwenden Sie das Produkt nicht bei Gewitter, da Metallrohre Blitze leiten können.
- Bei Temperaturen unter dem Gefrierpunkt können Zungen und Lippen an Metallteilen haften.
- Bei warmem und sonnigem Wetter können die Teile heiß werden. Die Temperatur, insbesondere von Metallteilen und Rutschen, sollte während des Gebrauchs regelmäßig überprüft werden.
- Wenn starker Wind zu erwarten ist, stellen Sie bitte sicher, dass das Gerät und Zubehörteile gut gesichert sind.
- **WARNHINWEIS.** Benutzen Sie das Produkt nicht, wenn es nass ist, da Teile glitschig werden können.

Holz

Bitte beachten Sie:

- Witterungseinflüsse auf das Holz können dazu führen, dass es sich verzieht oder spaltet. Dies hat keine negative Auswirkung auf das Gerät.
- Diese Art von Holz ist von Natur aus gegen Fäulnis, Schimmel und Ungeziefer geschützt.

• In Jahreszeiten mit höherer Luftfeuchtigkeit können sich schwarze Punkte zeigen; das ist nicht schädlich und sie verschwinden, wenn die Luftfeuchtigkeit sinkt und die Temperaturen steigen. Wenn Sie diese entfernen möchten, können Sie sie mit Seife abwaschen.

GARANTIE

1. Ab dem auf dem Kaufbeleg angegebenen Datum hat der Eigentümer des EXIT-Produkts eine:

- 10 Jahre Garantie auf das Hauptgestell.
- 5 Jahre Garantie auf Bodenverankerungen.
- 2 Jahre Garantie auf Komponenten und Zubehör.
- 2 Jahre Garantie auf Holzteile.

2. Die Garantie **erlischt** unter folgenden Voraussetzungen:

- Dieses Produkt wird unsachgemäß, unvorsichtig und/oder anders verwendet, als es seinem Zweck entspricht.
- Das maximale (Benutzer-)Gewicht wird überschritten.
- Dieses Produkt wurde nicht dem Handbuch gemäß montiert und gewartet.
- Technische Reparaturen werden ohne Rücksprache mit dem Lieferanten durchgeführt.
- Teile, die nachträglich montiert werden, entsprechen nicht den technischen Spezifikationen des Produkts oder sind falsch montiert.
- Infolge von Witterungseinflüssen treten Defekte auf, z. B. durch Korrosion, UV-Strahlen oder normalen Zerfall.

3. Die Garantie gilt nur, wenn dem EXIT-Toys-Kundendienst oder einem EXIT-Toys-Händler ein Nachweis mit der Originalrechnung des Kaufs vorgelegt wird.

4. Sollten von EXIT Toys festgestellte Material- oder Konstruktionsmängel vorliegen, dann wird das Produkt bzw. werden seine Einzelteile im Ermessen von EXIT Toys kostenlos in der in Artikel 1 genannten Garantiezeit nachgebessert oder ersetzt.

5. Sollte die Geltendmachung des Garantieanspruchs unbegründet sein, gehen sämtliche Kosten zulasten des Eigentümers.

6. Die EXIT-Toys-Produkte sind für die private Nutzung im Freien vorgesehen. Es ist nicht gestattet, das Spielzeug an öffentliche Räume wie Schulen, Tagesstätten oder Sportstätten zu vermieten oder es dort aufzustellen. Garantie- und sonstige Haftungsansprüche erlöschen mit der Vermietung oder der Nutzung in öffentlichen Räumen.



Buiten plezier maken, spelen en sporten voor iedereen

Buitenspeelgoed maken waar iedereen écht blij van wordt. Met die droom zijn de oprichters in 2011 begonnen met het ontwikkelen van buitenspeelgoed onder de naam EXIT Toys. Eén ding weten we nog altijd zeker: plezier staat voorop! Met unieke artikelen stimuleert EXIT Toys het hele gezin om naar buiten te gaan om samen te spelen, sporten en veel plezier te maken.

Jarenlang uitdagend buitenplezier!

Buiten beleven we de mooiste avonturen; kinderen, jongeren én volwassenen. Bij EXIT Toys zijn we ervan overtuigd dat goede producten zorgen voor éxtra veel beleving. Want hoe stoerder, mooier en uitdagender het artikel, hoe meer plezier iedereen ervan heeft. Juist daarom staat het ontwerp van onze producten voorop. We zijn altijd op zoek naar nét dat beetje extra.

Veiligheid voorop

We doen er alles aan om producten te ontwikkelen die veilig zijn voor iedereen. Het is voor ons dan ook vanzelfsprekend dat onze producten voldoen aan de strengste normen op het gebied van consumentenveiligheid.

Voordat we een product op de markt brengen, laten we onafhankelijke en deskundige tests uitvoeren voor de vereiste certificaten. We voeren ook voortdurend controles uit tijdens de productie en we blijven op de hoogte van de laatste ontwikkelingen op het gebied van wet- en regelgeving. Enkel de producten die voldoen aan de strengste normen van EXIT Toys vind je terug in ons assortiment.

Heb je een vraag of opmerking? Wij helpen je graag!

Wij stellen het zeer op prijs dat je bij ons klant bent en danken je voor het vertrouwen in EXIT Toys en onze producten. Omdat we open staan voor jouw mening, zijn jouw opmerkingen en ideeën van harte welkom. Zodat we onze producten nog verder kunnen verbeteren, ontwikkelen en uitbreiden. Bezoek de wereld van EXIT Toys op www.exittoys.com en ontdek ook onze andere mooie en stoere producten voor buiten, waarmee je jarenlang de leukste avonturen kunt beleven. Of neem eenvoudig contact op via info@exittoys.com. We voorzien je graag van persoonlijk advies.

Go play outside!

team van EXIT Toys



Veilig gebruik van uw EXIT-product

Voor een veilig gebruik moet u de volgende waarschuwingen goed begrijpen en onthouden, want onjuist gebruik kan leiden tot ernstig letsel of de dood.

WAARSCHUWINGEN

- **WAARSCHUWING.** Minimale leeftijd gebruikers: 3 jaar.
- **WAARSCHUWING.** Maximaal gewicht gebruikers: 100 kg.
- **WAARSCHUWING.** Max. gewicht op speelaccessoires: 50 kg.
- **WAARSCHUWING.** Alleen voor persoonlijk gebruik buitenshuis.
- **WAARSCHUWING.** Bij gebruik van dit product is altijd toezicht door een volwassene vereist.
- **WAARSCHUWING. VERSTIKKINGSGEVAAR!** - Houd kinderen jonger dan 3 jaar uit de buurt tijdens de montage vanwege de kleine onderdelen.
- **VOORDAT U UW PRODUCT IN GEBRUIK NEEMT:** Lees en begrijp de informatie in deze handleiding. Zoals bij alle fysieke sporten en activiteiten bestaat het risico dat de deelnemers een blessure oplopen. Om uw toekomstig plezier te verzekeren en letsel te voorkomen, moet u de nodige veiligheidsregels en -tips in acht nemen.

Om ernstige verwondingen te vermijden

Neem bij ontbrekende of gebroken onderdelen contact op met de plaats van aankoop voor assistentie. Of ga naar www.exittoys.com

Houd er rekening mee dat kinderen een natuurlijke drang tot spelen hebben en dat dit kan leiden tot onvoorziene gevaarlijke situaties waarvoor de fabrikant niet verantwoordelijk kan worden gesteld. Leer uw kinderen hoe zij het product moeten gebruiken en wijs hen op mogelijke gevaren. Wij zijn niet aansprakelijk voor enig letsel dat kan ontstaan bij het gebruik van het product.

Montage en installatie

- Het product moet door meerdere volwassenen worden gemonteerd en geïnstalleerd.
- Houd bij de installatie van uw EXIT-product rekening met de oriëntatie ten opzichte van de blootstelling aan de zon.
- Bewaar deze handleiding voor toekomstig gebruik.
- Uw EXIT-product moet op een vlakke ondergrond worden geplaatst, op minstens 2,5 m van een structuur of obstakel zoals een hek, garage, huis, overhangende takken, waslijnen of elektriciteitsdraden.
- Installeer het product niet op beton, asfalt of een ander hard oppervlak.
- **WAARSCHUWING.** Gebruik altijd de bijgeleverde ankers. Volg de montage-instructie voor het juiste gebruik van de ankers. Onjuiste verankering kan leiden tot ernstig letsel of de dood.
- Constructies hoger dan 60 cm (24 inch) moeten op een schokdempend systeem worden geïnstalleerd. Aanbevolen wordt om schokabsorberend materiaal rond het product te plaatsen. Geschikte materialen zijn;

- Schors: deeltjesgrootte 20 tot 80 - diepte 300 mm;
- Houtsnippers: deeltjesgrootte 5 tot 30 - diepte 300 mm;
- Zand of grind (rond en gewassen): korrelgrootte 0,25 tot 8 - diepte 300 mm;
- Schokabsorberende tegels.

Voor alle maatregelen geldt dat de schokdempende materialen moeten worden ingesloten/vastgezet om verplaatsing te voorkomen.

- Zorg er bij de montage voor dat de bouten en moeren stevig vastzitten, volgens de instructies.
- Controleer twee weken na de montage de bevestiging van de bouten en moeren en draai ze zo nodig aan.
- Elke wijziging en/of toevoeging door de klant aan het oorspronkelijke product moet worden uitgevoerd volgens de instructies van de fabrikant.

Gebruik en onderhoud

Veilig gebruik van uw EXIT-product

Lees en volg de onderstaande instructies voor een veilig gebruik van uw product:

- **WAARSCHUWING.** Klim niet bovenop de monkey bar.
- **WAARSCHUWING.** Klim niet op de apparatuur of de constructies en sta niet toe dat erop geklommen wordt, tenzij het beoogde gebruik het klimmen op de apparatuur impliceert.
- **WAARSCHUWING.** Draag comfortabele kleding zonder haken, drukknopen, trekkoorden of iets anders dat in het product kan blijven haken of vaststraken. Verwijder sieraden, kettingen en oorbellen. Zorg ervoor dat lang haar naar achteren is gebonden.
- **WAARSCHUWING.** Gebruik de uitrusting alleen voor het beoogde sport- en spelgebruik.
- Aanbeveling. Verhoog langzaam de moeilijkheidsgraad en intensiteit van de oefeningen om blessures te voorkomen.

Dit EXIT-product kan door meerdere gebruikers tegelijk worden gebruikt. Let op de veiligheid wanneer meerdere gebruikers het product gebruiken:

- Plaats een schommelzitje niet op de plaats het dichtst bij de tuimelstang.
- Gebruik de tuimelstang en het accessoire dat het dichtst in de buurt hangt niet tegelijkertijd.
- Hang een boksak niet naast een schommel.
- Let op de bewegingen van hangende accessoires zoals schommels, ringen en/of boksak.
- Gebruik alleen de buitenzijde van het klimnet om te klimmen.
- Verwijder altijd de hangende accessoires voordat u de monkey bar gebruikt.
- Verwijder accessoires zoals slagtoeven na gebruik om ongelukken zoals struikelen, pletten of stoten te voorkomen.

Regelmatige inspecties van het product

Controleer de situatie van uw EXIT-product voor elk gebruik, anders kan het omvallen of andere gevaren opleveren tijdens het gebruik. Voer regelmatig inspecties uit op onderstaande kritische onderdelen, indien geïnstalleerd, op dichtheid, bevestiging, schade, slijtage of roest:

- Controleer het verankeringsysteem en de bouten en moeren van het verankeringsysteem.
- Controleer de bevestigingsdelen van hangende accessoires zoals ringen, schommel, bokszak, klimnet.
- Controleer de bevestiging van alle schroeven, moeren en bouten van de klimwand, indien van toepassing.
- Controleer de bevestiging van accessoires zoals tuimelstang(en), duikelstation, beugels van slag-touw.
- Controleer de toestand van schommelstoeltje, ringen, trapeze en de conditie van hun touwen.
- Stop het gebruik van het product als er gebreken zijn geconstateerd.
- Stop het gebruik van het product bij twijfel over de veiligheid.

Bijzondere aandacht is geboden wanneer de weersomstandigheden veranderen

- **WAARSCHUWING.** Gebruik het product niet tijdens onweer, omdat metalen buizen bliksem kunnen geleiden.
- Bij temperaturen onder nul kunnen tongen en lippen aan metaalwerk blijven kleven.
- In warmere en zonnigere omstandigheden kunnen onderdelen heet worden. Tijdens het gebruik moet de temperatuur regelmatig worden gecontroleerd, vooral van metalen onderdelen.
- Als er veel wind wordt verwacht, zorg er dan voor dat de constructie en de accessoires goed zijn vastgezet.
- **WAARSCHUWING.** Gebruik het product niet als het nat is, de onderdelen kunnen glad worden.

Hout

Wees u bewust van de feiten:

- Door weersinvloeden kan het hout kromtrekken of splijten. Dit heeft geen negatieve invloed op de structuur.
- Deze houtsoort biedt een natuurlijke bescherming tegen rot, schimmel en ongedierte.
- In seizoenen met een hogere vochtigheid kunnen zwarte puntjes ontstaan, dit is niet schadelijk en zal verdwijnen wanneer de vochtigheid daalt en de temperaturen stijgen. Als u dit wilt verwijderen, kan het worden afgewassen met zeep.

Garantie

1. Na de datum van de aankoopfactuur heeft de eigenaar van het EXIT-product een:

- 10 jaar garantie op het hoofdframe.
- 5 jaar garantie op de grondankers.
- 2 jaar garantie op onderdelen en accessoires.
- 2 jaar garantie op houten onderdelen.

2. De garantie **vervalt** indien:

- Dit product onjuist en/of onzorgvuldig wordt gebruikt en zodanig wordt gebruikt dat het niet aan zijn doel beantwoordt.
- Het maximale (gebruikers)gewicht is overschreden.
- Dit product niet volgens het instructieboekje gemonteerd en onderhouden is.
- Technische reparaties worden uitgevoerd zonder overleg met de leverancier.
- Onderdelen, die achteraf worden gemonteerd, niet voldoen aan de technische specificaties van het betrokken product of verkeerd worden gemonteerd.
- Gebreken het gevolg zijn van klimaatinvloeden zoals corrosie, UV-stralen of normale desintegratie.

3. De garantie geldt alleen wanneer het bewijs, vergezeld van de originele aankoopfactuur, wordt voorgelegd aan de EXIT Toys klantenservice of een EXIT Toys dealer.

4. In geval van materiaal- en constructiefouten die door EXIT Toys zijn vastgesteld, worden het product of de onderdelen ervan - naar keuze van EXIT Toys - gratis gerepareerd of vervangen tijdens de in artikel 1 genoemde garantieperiode.

5. Als de aanspraak op garantie niet gerechtvaardigd is, zijn alle kosten voor rekening van de eigenaar.

6. De producten van EXIT Toys zijn ontworpen voor persoonlijk gebruik buitenshuis. Het is niet toegestaan de speeltoestellen te verhuren of te plaatsen in openbare ruimten zoals scholen of kinderdagverblijven of sportfaciliteiten. De garantie en alle andere aansprakelijkheden vervallen als het speeltoestel verhuurd wordt of in openbare ruimten gebruikt wordt.



Loisirs de plein air, jeux et sports pour tous

Fabriquer des jouets d'extérieur avec lesquels tout le monde peut s'amuser. C'est dans cet esprit que les partenaires fondateurs ont commencé à développer des jouets d'extérieur sous le nom d'EXIT Toys en 2011. Nous avons toujours la même certitude : le plaisir passe avant tout ! Avec ses articles uniques, EXIT Toys encourage toute la famille à sortir et jouer ensemble, à faire du sport et à s'amuser.

Des années de plaisir stimulant à l'extérieur !

Les meilleures aventures sont vécues à l'extérieur ; par les enfants, les jeunes et les adultes. Chez EXIT Toys, nous sommes convaincus que des produits de qualité contribuent à l'expérience. En effet, plus l'article est original, attrayant et stimulant, plus chacun aura le plaisir de jouer avec. C'est précisément la raison pour laquelle le design de nos produits passe avant tout. Nous sommes toujours à la recherche du petit plus.

La sécurité avant tout

Nous faisons tout ce qui est en notre pouvoir pour développer des produits offrant une sécurité optimale à chacun. Nous tenons à ce que nos produits répondent aux normes de sécurité les plus strictes pour les consommateurs. Avant tout lancement d'un produit sur le marché, nous soumettons celui-ci à des tests indépendants et expertisés pour obtenir la certification nécessaire. Nous procédons également à des contrôles continus durant la production et nous restons informés des dernières évolutions en matière de législation et de réglementations. Vous trouverez dans notre gamme uniquement des produits répondant aux normes les plus strictes d'EXIT Toys.

Vous avez une question ou un commentaire ? Nous nous ferons un plaisir de vous aider ! Nous apprécions sincèrement que vous soyez notre client et nous vous remercions de la confiance que vous accordez à EXIT Toys et à nos produits. Comme nous sommes ouverts à vos opinions, vos commentaires et vos idées sont les bienvenus. Ainsi, nous pouvons améliorer, développer et enrichir encore davantage nos produits.

Visitez le monde d'EXIT Toys sur www.exittoys.com et découvrez également nos autres produits de plein air captivants et branchés qui vous procureront des années de divertissement. Ou contactez-nous tout simplement à info@exittoys.com. Nous nous ferons un plaisir de vous fournir des conseils personnalisés.

Sortez et jouez dehors !

L'équipe d'EXIT Toys



Utilisation de votre produit EXIT en toute sécurité

Pour une utilisation en toute sécurité, veillez à bien prendre connaissance et à respecter les avertissements suivants, une utilisation incorrecte pouvant entraîner des blessures graves, voire mortelles.

AVERTISSEMENTS

- **AVERTISSEMENT.** Âge minimum des utilisateurs : 3 ans.
- **AVERTISSEMENT.** Poids maximal de l'utilisateur : 100 kg.
- **AVERTISSEMENT.** Poids maximal des accessoires de jeu : 50 kg.
- **AVERTISSEMENT.** Pour un usage domestique et extérieur uniquement.
- **AVERTISSEMENT.** La surveillance d'un adulte est requise à tout instant lors de l'utilisation de ce produit.
- **AVERTISSEMENT. RISQUE D'ÉTOUFFEMENT !** - Tenez les enfants de moins de 3 ans éloignés durant l'assemblage en raison des petites pièces.
- **AVANT DE COMMENCER À UTILISER VOTRE PRODUIT :** Lisez et prenez connaissance des informations fournies dans ce manuel. Comme pour tout sport ou activité physique, il existe un risque de blessure pour les participants. Pour garantir votre plaisir futur et prévenir tout risque de blessure, veillez à respecter les règles et conseils de sécurité appropriés.

Pour éviter toute blessure grave

En cas de pièces manquantes ou endommagées, veuillez contacter le point de vente pour obtenir de l'aide. Ou rendez-vous sur www.exittoys.com.

Veuillez garder à l'esprit que les enfants ont un besoin naturel de jouer et que ceci peut entraîner des situations dangereuses imprévues pour lesquelles le fabricant ne peut être tenu responsable. Informez vos enfants sur l'utilisation du produit et signalez-leur les dangers éventuels.

Nous ne sommes pas responsables des blessures pouvant survenir lors de l'utilisation du produit.

Montage et installation

- Le produit doit être assemblé et installé par plusieurs adultes.
- Lorsque vous installez votre produit EXIT, tenez compte de l'orientation par rapport à l'exposition du soleil.
- Conservez ce manuel pour vous y référer ultérieurement.
- Votre produit EXIT doit être placé sur une surface plane à une distance de 2 m minimum de toute structure ou obstruction telle qu'une clôture, un garage, une maison, des branches en surplomb, des fils à linge ou des fils électriques.
- Veillez à ne pas installer le produit sur du béton, de l'asphalte ou toute autre surface dure.
- **AVERTISSEMENT.** Utilisez exclusivement les ancrages fournis. Suivez les instructions de montage

pour une utilisation appropriée des ancrages. Un ancrage incorrect peut entraîner des blessures graves voire mortelles.

• Il est à noter que les structures d'une hauteur supérieure à 60 cm (24 pouces) doivent être installées sur un amortisseur de chocs. Il est recommandé d'appliquer un matériau absorbant les chocs autour du produit. Les matériaux appropriés peuvent être ;

- Écorce : dimension de 20 à 80 particules - profondeur 300 mm ;
- Copeaux de bois : dimension de 5 à 30 particules - profondeur 300 mm ;
- Sable ou gravier (rond et lavé) : granulométrie de 0,25 à 8 - profondeur 300 mm ;
- Carreaux absorbant les chocs.

Pour tous les matériaux, assurez-vous d'enfermer/fixer les matériaux d'absorption des chocs afin d'éviter tout déplacement.

- Durant le montage, assurez-vous de fixer fermement les écrous et les boulons, conformément aux instructions.
- Vérifiez la fixation des écrous et des boulons 2 semaines après le montage et resserrez-les si nécessaire.
- Toute modification et/ou ajout effectué par le client sur le produit original, doit être effectué selon les instructions du fabricant.

Utilisation et entretien

Utilisation de votre produit EXIT en toute sécurité

Veuillez lire et suivre les instructions écrites ci-dessous pour une utilisation en toute sécurité de votre produit :

- **AVERTISSEMENT.** Ne montez pas sur la barre de singe.
- **AVERTISSEMENT.** Ne montez pas ou ne permettez pas de monter sur l'équipement ou les structures, sauf si l'utilisation envisagée le prévoit.
- **AVERTISSEMENT.** Portez des vêtements confortables exempts de crochets, boutons-pression, cordons ou tout ce qui pourrait s'accrocher ou se coincer dans le produit. Retirez tout bijou, collier ou boucle d'oreille. Assurez-vous d'attacher les cheveux longs en arrière.
- **AVERTISSEMENT.** Utilisez l'équipement uniquement pour l'usage sportif et ludique prévu.
- **Recommandation.** Augmentez lentement la difficulté et l'intensité des exercices pour prévenir toute blessure.

Ce produit EXIT peut être utilisé par plusieurs utilisateurs en même temps. Veuillez être attentif à la sécurité lorsque plusieurs utilisateurs utilisent le produit :

- Ne placez aucun siège pivotant à l'endroit situé le plus près de la barre de culbute.
- N'utilisez pas simultanément la barre de culbute et l'accessoire de suspension le plus proche.
- Ne placez pas de sac de frappe à côté d'une balançoire.



- Soyez conscient des mouvements des accessoires suspendus comme les balançoires, les anneaux et/ou le sac de frappe.
- Utilisez uniquement l'extérieur du filet d'escalade pour escalader.
- Retirez systématiquement les accessoires suspendus avant toute utilisation de la barre de singe.
- Retirez les accessoires tels que les cordes de combat après leur utilisation pour éviter tout accident tel que les chutes, les écrasements ou les chocs.

Contrôles réguliers du produit

Vérifiez les conditions de votre produit EXIT avant chaque utilisation, pour éviter tout risque de renversement ou autre danger durant son utilisation. En cas d'installation, inspectez régulièrement les pièces critiques mentionnées ci-dessous pour vérifier leur étanchéité, fixation, détérioration, usure ou rouille :

- Vérifiez le système d'ancrage et les boulons et écrous du système d'ancrage.
- Vérifiez les pièces de fixation des accessoires suspendus comme les anneaux, les balançoires, le sac de frappe, le filet d'escalade.
- Vérifiez la fixation de toutes les vis, écrous et boulons du mur d'escalade, le cas échéant.
- Vérifiez la fixation des accessoires comme la ou les barres de culbute, la station de saut, les supports de la corde de combat.
- Vérifiez l'état du siège de la balançoire, des anneaux, du trapèze et de leurs cordes.
- Arrêtez l'utilisation du produit si vous constatez un quelconque défaut.
- Arrêtez l'utilisation du produit en cas de doute sur sa sécurité.

Il convient d'être particulièrement prudent lorsque les conditions météorologiques changent.

- **AVERTISSEMENT.** N'utilisez pas le produit durant les orages, les tubes métalliques étant susceptibles de véhiculer la foudre.
- Les langues et les lèvres peuvent se coller aux pièces métalliques à des températures inférieures à zéro.
- Dans des conditions plus chaudes et plus ensoleillées, les pièces peuvent devenir brûlantes. La température doit être vérifiée régulièrement au cours de son utilisation, en particulier celle des parties métalliques.
- Si un vent fort est prévu, veuillez vous assurer de la bonne fixation de la structure et des accessoires.
- **AVERTISSEMENT.** N'utilisez pas le produit lorsqu'il est mouillé, les pièces peuvent devenir glissantes.

Bois

Veuillez tenir compte des faits suivants :

- Les influences météorologiques sur le bois peuvent le déformer ou le fendre. Ceci n'a aucune

influence négative sur la structure.

- Ce type de bois offre une protection naturelle contre la pourriture, la moisissure et la vermine.
- Dans les saisons où l'humidité est plus élevée, des points noirs peuvent apparaître, ceci est sans danger et disparaîtra lorsque l'humidité diminuera et que les températures augmenteront. Pour enlever ceci, il est possible de le laver avec du savon.

Garantie

1. Après la date de la facture d'achat, le propriétaire du produit EXIT dispose d'une :

- Garantie de 10 ans sur le cadre principal.
- Garantie de 5 ans sur les ancrages au sol.
- Garantie de 2 ans sur les composants et accessoires.
- Garantie de 2 ans sur les pièces en bois.

2. La garantie devient **caduque** si :

- Ce produit est utilisé de manière incorrecte et/ou négligente et de manière non conforme quant à sa finalité.
- Le poids maximum (utilisateur) a été dépassé.
- Ce produit n'est pas assemblé et entretenu conformément au livret d'instructions.
- Les réparations techniques sont effectuées sans consultation avec le fournisseur.
- Les pièces, montées par la suite, ne sont pas conformes aux spécifications techniques du produit concerné ou sont montées de manière incorrecte.
- Les défauts sont le résultat d'influences climatiques telles que la corrosion, les rayons UV ou la désintégration naturelle.

3. La garantie ne s'applique que si une preuve, accompagnée de la facture d'achat originale, est présentée au service clientèle d'EXIT Toys ou à un revendeur EXIT Toys.

4. En cas de défauts matériels et de construction constatés par EXIT Toys, le produit ou ses composants seront réparés ou remplacés, selon son choix, gratuitement durant la période de garantie mentionnée à l'article 1.

5. Si la demande de garantie n'est pas justifiable, tous les frais sont à la charge du propriétaire.

6. Les produits EXIT Toys sont conçus pour un usage domestique et extérieur. Il est interdit de louer ou de placer le jouet dans des lieux publics comme les écoles, les garderies ou les installations sportives. La garantie et toute autre responsabilité cessent si le jouet est loué ou utilisé dans des lieux publics.



Udendørs sjov, leg og sport til alle

Vi laver legetøj til udendørs brug, som alle kan have det sjovt med. Det var med denne mission for øje, at grundlæggerne begyndte at udvikle udendørs legetøj under navnet EXIT Toys i 2011. Og én ting er i hvert fald stadig sikker: Det vigtigste er, at det er sjovt! Med vore unikke produkter opfordrer EXIT Toys hele familien til at gå udenfor og lege sammen, dyrke sport og opleve en masse sjov.

Årevis med udfordrende sjov udenfor.

De bedste eventyr opleves udendørs – både af børn, unge og voksne. Hos EXIT Toys er vi overbeviste om, at gode produkter gør oplevelsen endnu bedre. Jo sejere, flottere og mere udfordrende legetøjet er, jo sjovere har vi alle det, når vi bruger det. Det er netop derfor, at vores produktdesign kommer i første række. Vi forsøger altid efter at give det en lille tand mere.

Sikkerhed frem for alt

Vi gør alt, hvad vi kan, for at udvikle produkter, der er sikre for alle. For os er det en selvfølge, at vores produkter lever op til de højeste standarder for forbrugersikkerhed. Inden vi lancerer et produkt på markedet har vi uafhængige eksperter til at teste produkterne for at opnå de påkrævede godkendelser. Vi foretager også løbende tjek under produktionen, og vi holder os opdateret omkring den seneste udvikling inden for lovkrav og bestemmelser. Du finder kun produkter i vores sortiment, der lever op til EXIT Toys' allerstrengeste standarder.

Har du spørgsmål eller kommentarer? Vi hjælper dig gerne.

Vi værdsætter dig som kunde og takker dig for den tillid, du viser EXIT Toys og vores produkter. Vi hører gerne din mening, og modtager gerne dine kommentarer og ideer. På den måde kan vi forbedre os og udvikle os og vores produkter endnu mere.

Kom på besøg i EXIT Toys' verden på www.exittoys.com, og se vores andre spændende og seje udendørsprodukter, som kan underholde dig i mange år fremover. Eller kontakt os på info@exittoys.com. Vi giver dig gerne personlig rådgivning.

Gå ud og leg udenfor!

EXIT Toys-teamet



Sikker brug af dit produkt fra EXIT

For sikker brug skal du være opmærksom på og huske følgende advarsler, da ukorrekt brug kan føre til alvorlige skader eller død.

ADVARSLER

- **ADVARSEL.** Minimumsalder for brug: 3 år.
- **ADVARSEL** Maks. brugervægt: 100 kg.
- **ADVARSEL.** Maks vekt på leketilbehør: 50 kg.
- **ADVARSEL** Kun til privat og udendørs brug.
- **ADVARSEL.** Det er påkrævet, at en voksen er til stede hele tiden, når dette produkt er i brug.
- **ADVARSEL. KVÆLNINGSFARE!** - Hold børn under 3 år væk under monteringen pga. små dele.
- **FØR DU TAGER DIT PRODUKT I BRUG:** Læs og forstå oplysningerne, som gives i denne brugervejledning. Som med al fysisk sport og aktivitet er der en risiko for, at deltagerne kan komme til skade. For at sikre din fremtidige hoppeglæde samt undgå skader, skal du sørge for at følge sikkerhedsreglerne og de gode råd.

For at undgå alvorlige skader:

I tilfælde af manglende eller defekte dele bedes du kontakte forhandleren for at få hjælp. Eller gå til www.exittoys.com

Husk på, at børn har en naturlig trang til at lege, og at dette kan føre til uforudsete farlige situationer, som producenten ikke kan stilles til ansvar for. Lær dine børn, hvordan de skal bruge produktet, og gør dem opmærksomme på eventuelle farer.

Vi kan ikke holdes til ansvar for de skader, der måtte opstå ved brugen af produktet.

Samling og montering

- Produktet skal samles og monteres af flere voksne.
- Tænk på placeringen i forhold til sollyset, når du opstiller dit produkt fra EXIT
- Behold denne vejledning til senere brug.
- Dit produkt fra EXIT skal placeres på en jævn overflade mindst 2 meter fra bygninger eller andre ting, der kan være i vejen, såsom et rækværk, en garage, et hus, overhængende grene, vasketøjssnore eller elektriske ledninger.
- Produktet må ikke installeres over beton, asfalt eller andre hårde overflader.
- **ADVARSEL** Brug altid de medfølgende ankere. Følg monteringsvejledningen for korrekt brug af ankere. Forkert ankring kan føre til alvorlige skader eller dødsfald.
- Det tilrådes, at apparater højere end 60 cm (24 tommer) placeres på støddæmpende anordninger.

Det anbefales at placere støddæmpende materialer omkring produktet. Egnede materialer kan være:

- Bark: Partikelstørrelse 20-80, dybde 300 mm
- Træflis: Partikelstørrelse 5-30, dybde 300 mm
- Sand eller grus (rundt og vasket): Partikelstørrelse 0,25-8, dybde 300 mm
- Stødabsorberende fliser.

For alle materialer gælder, at de stødabsorberende materialer er forseglet/fikseret for at undgå, at de rykker sig.

- Under monteringen sikres det, at møtrikker og bolte er strammet ordentligt til i henhold til vejledningen.
- Tjek, at møtrikker og skruer er strammet til 2 (to) uger efter montering, og stram eventuelt til.
- Enhver ændring eller tilføjelse, som kunden foretager på den originale trampolin, skal udføres i henhold til vejledningen fra fabrikanten.

Brug og vedligeholdelse

Sikker brug af dit produkt fra EXIT

Læs og følg nedenstående vejledning til sikker brug af dit produkt:

- **ADVARSEL** Kravt ikke på oversiden af klatrestativet.
- **ADVARSEL** Kravt ikke op på eller lad nogen klatre på udstyret eller strukturerne, medmindre den tilsigtede brug omfatter, at der kræves på udstyret.
- **ADVARSEL** Brug behageligt tøj uden hægter, tryklåse, snore eller andet, der kan hænge fast eller sidde i klemme i produktet. Tag smykker, halskæder og øreringe af. Sørg for, at langt hår er redt tilbage.
- **ADVARSEL.** Brug kun udstyret til den tilsigtede sport og leg.
- **Anbefaling.** Øg langsomt sværhedsgraden og intensiteten af øvelserne for at undgå skader.

Dette produkt fra EXIT kan bruges af flere på samme tid. Vær opmærksom på sikkerheden, når flere brugere anvender produktet:

- Placer ikke et gyngesæde i positionen nærmest akrobatstangen.
- Brug ikke akrobatstangen, og det udstyr, der hænger nærmest, samtidigt.
- Placer ikke en boksebold lige op ad en gyng.
- Vær opmærksom på, at hængende tilbehør såsom gynger, ringe og/eller boksebolde bevæger sig.
- Brug kun ydersiden af kravlenettet til at klatre på.
- Sørg altid for at fjerne hængende tilbehør, inden klatrestativet benyttes.
- Fjern tilbehør såsom reb efter brug for at undgå, at folk falder over dem, bliver klemt eller støder ind i dem.



Jævnlig tjek af produktet

Tjek dit EXIT-produkts tilstand hver gang inden brug for at undgå, at det vælter, eller der sker andre ulykker under leg. Sørg for at tjekke nedenstående kritiske dele med jævne mellemrum, hvis de er installeret, for stramhed, fæste, skader, slitage eller rust:

- Tjek forankringssystemet samt møtrikker og skruer på systemet.
- Tjek fastgørelsesdelene i det hængende tilbehør som ringe, gynger, boksebold og klatretræet.
- Tjek, at alle skruer, bolte og møtrikker på en eventuel klatrevæg er strammet til.
- Tjek, at tilbehør som akrobatstang/-stænger, vægtstation, holdere til vægtstang og reb etc. sidder fast.
- Tjek gyngesædets, ringenes, trapezens og rebenes tilstand.
- Stop med at bruge produktet, hvis du finder fejl.
- Stop med at bruge produktet, hvis du har nogen som helst tvivl om sikkerheden.

Der bør udvises særlig påpasselighed, når vejrforholdene ændres

- **ADVARSEL.** Brug ikke produktet i tordenvejr, da metalrør kan lede lyn.
- Tunge og læber kan sidde fast på metalliske materialer i frostvejr.
- Under varmere og mere solrige forhold kan delene blive meget varme. Temperaturen bør tjekkes med jævne mellemrum under brug, særligt for metaldeles vedkommende.
- Hvis der forventes stærk blæst, skal man sikre sig, at strukturen og tilbehøret er forsvarligt fastgjort.
- **ADVARSEL.** Brug ikke produktet, når det er vådt, da delene kan blive glatte.

Træ

Hav følgende for øje:

- Vejrets påvirkning af træet kan få det til at bøje eller sprække. Det har ikke nogen negativ indflydelse på legebygningen.
- Denne type træ giver naturlig beskyttelse mod råd, svamp og skadedyr.
- På årstider med megen fugt kan der fremkomme sorte prikker. Dette er ikke skadeligt og vil forsvinde, når det bliver mindre fugtigt i vejret, og temperaturen stiger. Hvis du ønsker at fjerne det, kan det vaskes af med sæbe.

Garanti

1. At regne fra købsdatoen på fakturaen har ejeren af et EXIT-produkt:

- 10 års garanti på stellet
- 5 års garanti på jordankre.
- 2 års garanti på komponenter og tilbehør.
- 2 års garanti på trædele.

2. Garantien **bortfalder** hvis:

- Produktet ikke bruges korrekt og/eller uden forsigtighed og benyttes på en måde, som ikke passer med dets formål.
- Den maksimale (bruger-)vægt er overskredet.
- Produktet ikke er blevet samlet og vedligeholdt i henhold til instruktionsbogen.
- Tekniske reparationer er udført, uden at forhandleren er taget med på råd.
- Eftermonterede dele ikke overholder de tekniske specifikationer for det relevante produkt eller er monteret forkert.
- Fejlene skyldes vejrliget såsom rust, UV-skader eller almindelig forvitring.

3. Garantien gælder kun, når den originale købsfaktura samt bevis forelægges EXIT Toys kundeservice eller en forhandler af EXIT Toys.

4. I tilfælde af materiale- og konstruktionsfejl, der er konstateret af EXIT Toys, vil produktet eller dets komponenter blive repareret eller udskiftet - efter eget valg - gratis i løbet af garantiperioden nævnt i artikel 1.

5. Hvis garantikravet ikke er berettiget, er alle omkostninger for ejerens regning.

6. Produkterne fra EXIT Toys er designet til personlig og udendørs brug. Det er ikke tilladt at udleje eller anvende legeredskabet på offentlige områder, såsom skoler, daginstitutioner eller idrætsområder. Garantien og eventuelle andre forpligtelser bortfalder, hvis trampolinen lejes ud eller bruges på offentlige områder.



Utendørs moro, leker, spill og sport for alle

Vi lager utendørsleker som alle kan ha det gøy med. Det er i denne ånd grunnleggerne våre begynte å utvikle utendørs leker og lekeutstyr under navnet EXIT Toys i 2011. Det én ting vi stadig er helt sikre på: Først og fremst skal vi ha det gøy! Med sine unike produkter oppmuntrer EXIT TOYS hele familien til å gå ut og leke, engasjere seg i sport og ha massevis av moro sammen.

År med utfordrende utemoro!

De beste eventyrene oppleves utendørs; både av barn, ungdom og voksne. Hos EXIT TOYS er vi overbevist om at gode produkter bidrar til en god opplevelse. For desto kulere og mer utfordrende et produkt er, og desto finere det ser ut, jo mer moro gir det alle sammen. Dette er nettopp grunnen til at designet av produktene våre kommer i første rekke. Vi ser alltid etter det lille ekstra.

Sikkerhet først

Vi gjør alt vi kan for å utvikle produkter som er trygge for alle. For oss er det en selvfølge at produktene tilfredsstillende de strengeste sikkerhetsstandarder. Før vi lanserer et produkt på markedet, sørger vi for at det blir utført uavhengige tester og eksperttester for å få den nødvendige sertifiseringen. Vi gjennomfører også kontinuerlig kontroller under produksjonen, og vi holder oss oppdatert på de siste utviklinger innen lovgivning og reguleringer. Du vil bare finne produkter som tilfredsstillende de strengeste normene til EXIT Toys i vareutvalget vårt.

Har du et spørsmål eller en kommentar? Vi vil med glede hjelpe deg!

Vi setter stor pris på å ha deg som kunde og takker deg for den tilliten du viser EXIT Toys og våre produkter. Vi er åpne for dine synspunkter og tar gjerne imot kommentarer og ideer. Slik at vi kan gjøre produktene våre enda bedre, utvikle dem og utvide utvalget.

Besøk EXIT Toys' verden på www.exittoys.com og oppdag også våre andre spennende og kule utendørsprodukter som kan gi deg årevis med underholdning. Eller rett og slett ta kontakt med oss på info@exittoys.com. Vi vil med glede gi deg personlige råd.

Gå ut og lek!

EXIT Toys-teamet



Trygg bruk av ditt EXIT-produkt

For å sikre trygg bruk vennligst vær oppmerksom på og husk følgende advarsler ettersom feil bruk kan føre til alvorlige skader eller dødsfall.

ADVARSLER

- **ADVARSEL.** Minimumsalder på brukere: 3 år
- **ADVARSEL.** Maksimal brukervekt: 100kg.
- **ADVARSEL.** Maksimal vægt på legetilbehør: 50 kg.
- **ADVARSEL.** Bare for privat og utendørs bruk.
- **ADVARSEL.** Tilsyn av voksne er hele tiden påkrevd under bruk av dette produktet.
- **ADVARSEL. FARE FOR KVELNING!** - Hold barn under 3 år borte under monteringen på grunn av de små delene.
- **FØR DU BEGYNNER Å BRUKE PRODUKTET:** Les og forstå informasjonen i denne manualen. I likhet med all fysisk sport og alle fysiske aktiviteter vil det være en risiko for at deltagerne pådrar seg skade. For å sikre fremtidig glede av utstyret og for å hindre skader, må du sørge for å følge gjeldende sikkerhetsregler og -tips.

For å unngå alvorlige skader

I tilfelle deler mangler eller er ødelagt, vennligst kontakt kjøpsstedet for å få hjelp. Eller gå til www.exittoys.com

Vennligst ha i mente at barn har et naturlig ønske om å leke, og at dette kan føre til uforutsette og farlige situasjoner som produsenten ikke kan holdes ansvarlig for. Lær barna dine hvordan de skal bruke produktet og pek på mulige farer.

Vi er ikke ansvarlige for skader som måtte oppstå under bruk av produktet.

Montering og installasjon

- Dette produktet skal monteres og installeres av flere voksne.
- Ved installeringen av ditt EXIT produkt bør du vurdere retningen i forhold til soleksponeringen.
- Ta vare på denne manualen med tanke på fremtidig konsultering.
- Ditt EXIT produkt skal plasseres på en jevn overflate minst 2 meter fra andre byggverk eller hindringer som for eksempel et gjerde, en garasje, et hus, overhengende grener, klessnorer eller elektriske ledninger.
- Ikke installer produktet over betong, asfalt eller en annen hard overflate.
- **ADVARSEL.** Bruk alltid ankrene som følger med. Følg monteringsinstruksjonen for å sikre korrekt bruk av ankrene. Feil forankring kan føre til alvorlig skade eller død
- Det anbefales at konstruksjoner høyere enn 60 cm (24 fot) blir installert på et underlag som er

støtabsorberende. Det anbefales å legge støtabsorberende materiale rundt produktet. Passende materialer kan være;

- Bark: 20 til 80 partikkelstørrelse - dybde 300 mm;
- Treflis: 5 til 30 partikkelstørrelse - dybde 300 mm;
- Sand eller grus (rund & vasket); 0,25 til 8 kornstørrelse - dybde 300mm;
- Støtabsorberende fliser.

For alle materialer gjelder det at du må sørge for at de støtabsorberende materialene er omsluttet/festet for å hindre forflytting.

- Under monteringen må du sørge for at bolter og muttere er festet skikkelig i samsvar med instruksjonen.
- Sjekk festet av bolter og muttere 2 uker etter monteringen og stram til om nødvendig.
- Enhver modifisering eller tilleggsmontering gjort av kunden på det originale produktet skal utføres ifølge produsentens instruksjoner.

Bruk og vedlikehold

Trygg bruk av ditt EXIT produkt

Vennligst les og følg instruksjonene under for å sikre trygg bruk av produktet:

- **ADVARSEL.** Ikke klatre opp på toppen av apestangen.
- **ADVARSEL.** Ikke klatre eller tillat klatring på utstyret eller stativene unntatt når den tilsiktede bruken innbefatter klatring på utstyret.
- **ADVARSEL.** Ha på deg komfortable klær uten hekker, trykknapper, løpesnorer eller noe annet som kan bli sittende eller hengende fast i produktet. Fjern smykker, halsbånd og øredobber. Sørg for at langt hår er satt opp bak.
- **ADVARSEL.** Bare bruk utstyret til sporten og leken som det er beregnet på.
- **Anbefaling.** Du kan langsomt øke vanskelighetsgraden og intensiteten på øvelsene for å hindre skader.

Dette EXIT-produktet kan brukes av flere brukere samtidig. Vennligst vær oppmerksom på sikkerheten når flere brukere benytter produktet.

- Ikke plasser huskesetet nærmest kollbøttestativet.
- Ikke bruk kollbøttestativet og tilbehøret som henger nærmest på samme tid.
- Ikke plasser boksesekken nærmest en huske.
- Vær oppmerksom på bevegelsene til tilbehør som henger som for eksempel husker, ringer og/eller boksesekker.
- Bare bruk utsiden av klatrenettet til klatring.
- Fjern alltid tilbehør som henger før bruken av apestangen.



- Fjern tilbehør som kamptau etter bruk for å hindre uhell som snubling, klemming eller støt.

Jevnlige inspeksjoner av produktet

Sjekk tilstanden til ditt EXIT-produkt før hver bruk, hvis ikke kan du risikere velting eller andre uhell ved bruk. Utfør jevnlig inspeksjoner av de kritiske delene som er nevnt under med tanke på stramming, feste, ødeleggelse, slitasje eller rust, hvis disse er installert.

- Sjekk forankringssystemet og muttere og bolter som hører til.
- Sjekk festeordninger på tilbehør som henger som for eksempel ringer, husker, boksesekker og klatrenett.
- Sjekk festet på alle skruer, bolter og muttere på klatreveggen, om aktuelt.
- Sjekk at alt tilbehør som for eksempel kollbøttestativ(er), dipsstativ og brakettene til kamptauet er godt festet.
- Sjekk tilstanden på huskesete, ringer, trapes og tilstanden til tauene som hører til.
- Slutt å bruke produktet om noen som helst defekter blir oppdaget.
- Slutt å bruke produktet om det er noen som helst tvil om sikkerheten.

Spesiell forsiktighet må utvises når værforholdene endrer seg.

- **ADVARSEL.** Ikke bruk produktet i tordenvær ettersom metallrørene kan lede lynet.
- Tunge og leppe kan feste seg til metallet ved temperaturer under null.
- I varme og sterk sol kan deler bli opphetet. Temperaturen bør sjekkes jevnlig under bruk, spesielt når det gjelder metalleder.
- Hvis sterk vind er varslet, vennligst sørg for at apparatet og tilbehøret er godt sikret.
- **ADVARSEL.** Unngå å bruke produktet når det er vått og deler kan bli glatte.

Treverk

Vennligst vær oppmerksom på dette faktum:

- Værpåvirkning kan føre til at treverket slår seg eller at det oppstår sprekker. Dette har ingen negativ påvirkning på apparatet.
- Denne typen treverk har en naturlig beskyttelse mot råte, jordslag og skadedyr.
- I årstider med høyere fuktighet kan det komme svarte prikker, dette er ikke skadelig og de vil forsvinne når fuktigheten synker og temperaturen stiger. Hvis du ønsker å fjerne disse, kan de vaskes bort med såpe.

Garanti

1. Etter datoen på fakturaen for kjøpet, har eieren av produktet fra EXIT en:

- 10 års garanti på hovedrammen.
- 5 års garanti på bakkeankrene.
- 2 års garanti på komponenter og tilbehør.
- 2 års garanti på deler av tre.

2. Garantien blir **ugyldig** hvis:

- Dette produktet er brukt på feil og/eller skjødesløs måte og brukt på en måte som ikke samsvarer med formålet.
- Den maksimale vektgrensen (til bruker) er overskredet.
- Dette produktet ikke er blitt montert og vedlikeholdt ifølge instruksjonsheftet.
- Tekniske reparasjoner er utført uten at leverandøren er konsultert.
- Deler som er montert i ettertid er ikke i samsvar med de tekniske spesifikasjonene til det angjeldende produktet eller er montert på feil måte.
- Defekter er et resultat av klimatisk påvirkning som for eksempel korrosjon, UV-stråler eller normal nedbryting.

3. Garantien kommer bare til anvendelse når dokumentasjon, sammen med den originale kjøpsfakturaen, blir presentert for EXIT Toys' kundeservice eller en EXIT Toys-forhandler.

4. I tilfelle material- eller konstruksjonsfeil som er bekreftet av EXIT Toys, vil produktet eller dets komponenter gratis bli reparert eller erstattet – etter selskapets valg – i løpet av garantiperioden nevnt i Artikkel 1.

5. Hvis garantikravet ikke er berettiget, vil kostnadene være for eierens regning.

6. EXIT produkter er designet for privat og utendørs bruk. Det er ikke tillatt å leie ut eller plassere lekeapparatet på offentlige steder som skoler, barnehager eller sportssentre. Garantien og alt annet ansvar vil utløpe om lekeapparatet leies ut eller blir benyttet på et offentlig sted.



Utomhuslekar, -träning och -sport för alla

Vi tillverkar utomhusleksaker som alla kan ha roligt med. Det var med detta i åtanke som våra grundare började att utveckla utomhusleksaker under namnet EXIT Toys 2011. Det finns en sak som vi fortfarande är säkra på: det måste vara kul! Med sina unika produkter uppmuntrar EXIT Toys hela familjen att gå ut och leka tillsammans, sporta och ha riktigt kul.

Åratal av lekfulla utmaningar utomhus!

De bästa äventyren är utomhus; för alla barn, tonåringar och vuxna. På EXIT Toys är vi övertygade om att bra produkter förhöjer upplevelsen. För ju coolare, snyggare och mer utmanande produkten är, desto roligare har man med den. Det är just därför designen på våra produkter är viktigast för oss. Vi letar alltid efter det lilla extra.

Säkerheten först

Vi gör allt vi kan för att utveckla produkter som är säkra för alla. För oss är det en självklarhet att våra produkter uppfyller de högsta säkerhetsstandarderna för konsumenter. Innan vi lanserar våra produkter på marknaden ser vi till att experter utför oberoende tester för nödvändig certifiering. Vi utför också kontinuerliga kontroller under produktionen och vi håller oss uppdaterade med den senaste utvecklingen inom lagar och förordningar. Du hittar endast produkter som uppfyller de strängaste kraven för EXIT Toys i vårt sortiment.

Har du en fråga eller kommentar? Vi hjälper dig gärna!

Vi uppskattar verkligen att du är en av våra kunder och tackar för ditt förtroende för EXIT Toys och våra produkter. Eftersom vi är öppna för dina åsikter vill vi gärna ha dina kommentarer och idéer. Så att vi kan förbättra och utveckla våra produkter ytterligare och utöka vårt sortiment.

Besök EXIT Toys värld på www.exittoys.com och upptäck även våra andra spännande och coola utomhusprodukter som kommer att glädja dig i många år framöver. Eller kontakta oss helt enkelt på info@exittoys.com. Vi ger dig gärna personlig rådgivning.

Ut och lek!

EXIT Toys-teamet



Säker användning av din EXIT-produkt

För säker användning, läs, förstå och kom ihåg följande varningar, eftersom felaktig användning kan leda till allvarlig personskada eller dödsfall.

VARNINGAR

- **VARNING.** Minsta användarålder: 3 år.
- **VARNING.** Högsta användarvikt: 100 kg.
- **VARNING.** Max-vikt på lektillbehören: 50 kg.
- **VARNING.** Endast för hemma- och utomhusbruk.
- **VARNING.** Övervakning av en vuxen person krävs alltid när den produkt används.
- **VARNING. KVÄVNINGSRISK!** - Håll barn under 3 år borta under monteringen på grund av små delar.
- **INNAN DU BÖRJAR ANVÄNDA DIN PRODUKT:** Läs och förstå informationen i denna manual. Som med alla fysiska sporter och aktiviteter finns risken att deltagarna åsamkar sig en skada. För att säkerställa att du har roligt och för att förebygga skador, se till att följa lämpliga säkerhetsregler och tips.

För att undvika allvarliga skador

Om delar saknas eller är trasiga, kontakta din återförsäljare för support. Eller gå till exittoys.com.

Tänk på att barn har en naturlig lust att leka och att detta kan leda till oförutsedda farliga situationer för vilka tillverkaren inte kan hållas ansvarig. Lär dina barn hur man använder produkten och uppmärksamma dem på eventuella faror.

Vi är inte ansvariga för någon skada som skulle kunna uppstå när produkten används.

Montering och installation

- Produkten ska monteras och installeras av flera vuxna.
- När du installerar din EXIT-produkt, beakta orienteringen i förhållande till exponering för solen.
- Behåll den här bruksanvisningen för framtida referens.
- Din EXIT-produkt bör placeras på en plan yta minst 2 m från alla strukturer eller hinder såsom staket, garage, hus, överhängande grenar, tvättlinor eller elektriska ledningar.
- Installera inte produkten över betong, asfalt eller någon annan hård yta.
- **VARNING.** Använd alltid de medföljande ankarna. Följ monteringsanvisningen för korrekt användning av ankarna. Felaktig förankring kan leda till allvarlig skada eller dödsfall.
- Det bör noteras att strukturer som är högre än 60 cm (24 tum) ska installeras på ett stötdämpande underlag. Det rekommenderas att applicera stötdämpande material runt produkten. Lämpliga material kan inkludera:

- Bark: 20 till 80 partikelstorlek - djup 300 mm;
- Träspån: 5 till 30 partikelstorlek - djup 300 mm;
- Sand eller grus (rund & tvättad): 0,25 till 8 kornstorlek - djup 300 mm;
- Stötdämpande plattor.

För alla material, se till att de stötdämpande materialen är inneslutna/fixerade för att förhindra förskjutning.

- Se till att muttrar och bultar sitter ordentligt fast vid monteringen, enligt instruktionerna.
- Kontrollera att muttrarna och bultarna sitter ordentligt fast 2 veckor efter montering och dra åt vid behov
- Eventuella modifieringar och/eller tillägg gjorda av kunden på originalprodukten ska utföras enligt tillverkarens instruktioner.

Skötsel och underhåll

Säker användning av din EXIT-produkt

Läs och följ instruktionerna nedan för säker användning av din produkt:

- **VARNING.** Klättra inte upp på armgångsstången.
- **VARNING.** Klättra inte eller tillåt inte klättring på utrustningen eller strukturerna om inte den avsedda användningen innebär klättring på utrustningen.
- **VARNING.** Bär bekväma kläder utan hyskor, tryckknappar, dragsko eller annat som kan haka i eller fastna i produkten. Ta av smycken, halsband och örhängen. Sätt upp långt hår.
- **VARNING.** Använd endast utrustningen för den avsedda tränings- och lekanvändningen.
- **Rekommendation.** Öka övningarnas svårighetsgrad och intensitet långsamt för att förebygga skador.

Denna EXIT-produkt kan användas av flera användare samtidigt. Ha säkerhet i åtanke när flera användare använder produkten:

- Placera inte en gungstol i det läge som är närmast räcket.
- Använd inte räcket och det tillbehör som hänger närmast samtidigt.
- Placera inte en boxningsäck bredvid en gunga.
- Tänk på rörelserna hos hängande tillbehör som gungor, ringar och/eller boxningspåse.
- Använd endast utsidan av klätternätet för klättring.
- Ta alltid bort de hängande tillbehören innan du använder armgångsstången.
- Ta bort tillbehör som rep efter användning för att förhindra olyckor som snubbling, klämning eller stöt.

Regelbundna inspektioner av produkten

Kontrollera din EXIT-produkt före varje användning, annars kan vältning eller andra faror uppstå



under användning. Utför regelbundna inspektioner av nedan nämnda kritiska delar, om de är installerade, vad gäller täthet, festsättning, skador, slitage eller rost:

- Kontrollera förankringssystem och bultar och muttrar i förankringssystemet.
- Kontrollera monteringsdelarna på hängande tillbehör som ringar, gungor, boxningssäck, klätternät
- Kontrollera monteringen av alla skruvar, muttrar och bultar på klätterväggen, om tillämpligt.
- Kontrollera moteringen av tillbehör som räck, dipstång, repfästen.
- Kontrollera skicket på gungsis, ringar, trapets och i vilket skick repen som håller fast dem är.
- Sluta använda produkten om några defekter har upptäckts.
- Sluta använda produkten om det råder några tvivel om säkerheten.

Särskild försiktighet bör iaktas när väderförhållandena förändras

- **VARNING.**Använd inte produkten under åskväder, eftersom metallrör är ledande.
- Tungor och läppar kan fastna på metalldelar vid minusgrader.
- Under varmare och soligare förhållanden kan delar bli varma. Temperaturen bör kontrolleras regelbundet under leken, speciellt metalldelar.
- Om väderleksrapporten varnar för starka vindar, se till att konstruktionen och tillbehör sitter ordentligt fast.
- **VARNING.**Använd inte produkten när den är våt, delarna kan bli hala.

Trä

Var medveten om detta:

- Väderpåverkan på träet kan göra att det blir skevt eller spricker. Detta har ingen negativ påverkan på konstruktionen.
- Den här typen av trä ger ett naturligt skydd mot röta, mögel och skadedjur.
- Under årstider med högre luftfuktighet kan svarta prickar uppstå, detta är inte skadligt och försvinner när luftfuktigheten sjunker och temperaturen stiger. Om du vill ta bort dem kan du tvätta bort dem med tvål.

Garanti

1. Efter inköpsfakturans datum har ägaren av EXIT-produkten en:

- 10 års garanti på huvudramen.
- 5 års garanti på markankare.
- 2 års garanti på komponenter och tillbehör.
- 2 års garanti på trädelar..

2. Garantin **upphör att gälla** om

- Denna produkt används felaktigt och/eller vårdslöst och används på ett sådant sätt att den inte överensstämmer med dess syfte.
- Den maximala (användar) vikten har överskridits.
- Denna produkt är inte monterad och underhållen enligt bruksanvisningen.
- Tekniska reparationer utförs utan samråd med leverantören.
- Delar, som monteras i efterhand, överensstämmer inte med de tekniska specifikationerna för den berörda produkten eller är felaktigt monterade.
- Defekter är ett resultat av klimatpåverkan som korrosion, UV-strålar eller normalt slitage.

3. Garantin gäller endast när bevis, med inköpsfaktura i original, uppvisas för EXIT toys kundtjänst eller en EXIT Toys återförsäljare.

4. Vid material- och konstruktionsfel som har konstaterats av EXIT Toys kommer produkten eller dess komponenter att repareras eller bytas ut - enligt EXIT Toys val - kostnadsfritt under garantiperioden som nämns i artikel 1.

5. Om garantianspråken inte är motiverade läggs samtliga kostnader på ägaren.

6. EXIT Toys-produkterna är designade för hemma- och utomhusbruk. Det är inte tillåtet att hyra ut eller placera leksaken på allmänna platser som skolor eller förskolor eller sportcentra. Garantin och allt annat ansvar upphör att gälla om leksaken hyrs ut eller används på allmänna platser.



Ulkoilmaharrastuksia, -pelejä ja -urheilua kaikille

Ulkoleluja, joiden kanssa kaikki voivat pitää hauskaa. Tässä hengessä perustajakumppanit alkoivat kehittää ulkoleluja nimellä EXIT Toys vuonna 2011. Yhdestä asiasta olemme edelleen varmoja: hauskanpito on etusijalla! Ainutlaatuisilla tuotteillaan EXIT Toys kannustaa koko perhettä lähtemään ulos ja leikkimään yhdessä, urheilemaan ja pitämään hauskaa.

Haasteellisia ulkoilmaharrastuksia vuosien ajan!

Parhaat seikkailut koetaan ulkona, ja tämä pätee niin lapsiin, nuoriin kuin aikuisiinkin. Olemme EXIT Toysilla vakuuttuneita siitä, että hyvät tuotteet parantavat tätä kokemusta. Sillä mitä siistimpi, tyylikkämpi ja haasteellisempi tuote, sitä hauskempaa kaikilla on sen kanssa. Juuri siksi tuotteidemme suunnittelu on etusijalla. Etsimme aina hieman jotain ylimääräistä.

Turvallisuus etusijalla

Teemme kaikkemme kehittääksemme tuotteita, jotka ovat turvallisia kaikille. Meille on itsestäänselvää, että tuotteemme täyttävät korkeimmat kuluttajansuojavaatimukset. Ennen kuin tuomme tuotteen markkinoille, se on läpikäynyt riippumattomat asiantuntijatestit tarvittavan sertifiointin saamiseksi. Suoritamme myös jatkuvia tarkastuksia tuotannon aikana sekä seuraamme lainsäädäntöä ja sääntelyä koskevaa kehitystä pysyäksemme ajan tasalla. Löydät valikoimastamme vain tuotteita, jotka täyttävät EXIT Toysin tiukimmat vaatimukset.

Onko sinulla kysyttävää tai kommentoitavaa? Autamme mielellämme!

Arvostamme todella, että olet asiakkaamme, ja kiitämme luottamuksestasi EXIT Toysia ja tuotteitamme kohtaan. Koska meistä on aina hienoa kuulla mielipiteesi, otamme mielellämme vastaan kommenttejesi ja ideoitasi. Näin voimme parantaa, kehittää ja laajentaa tuotevalikoimaamme entisestään.

Tutustu EXIT Toysin maailmaan osoitteessa www.exitoys.com. Siellä voit tutustua myös muihin jännittäviin ja mahtaviin ulkotuotteisiin, jotka tarjoavat viihdettä vuosiksi. Tai ota meihin yhteyttä lähettämällä sähköpostia osoitteeseen info@exitoys.com. Tarjoamme mielellämme henkilökohtaista neuvontaa.

Lähde ulos pitämään hauskaa!

EXIT Toys -tiimi



EXIT-tuotteen turvallinen käyttö

Turvallisen käytön varmistamiseksi kiinnitä huomiota, ymmärrä ja muista seuraavat varoitukset, sillä vääränlainen käyttö voi johtaa vakavaan loukkaantumiseen tai kuolemaan.

VAROITUKSET

- **VAROITUS.** Käyttäjän alaikäraja: 3 vuotta.
- **VAROITUS.** Käyttäjän enimmäispaino: 100 kg.
- **VAROITUS.** Leikkitarvikkeiden enimmäispaino: 50 kg.
- **VAROITUS.** Vain koti- ja ulkokäyttöön.
- **VAROITUS.** Tämän tuotteen käyttö edellyttää aikuisen jatkuvaa valvontaa.
- **VAROITUS.** TUKEHTUMISVAARA! - Pidä alle 3-vuotiaat lapset loitolla kokoamisen aikana pienten osien vuoksi.
- **ENNEN TUOTTEEN KÄYTÖN ALOITTAMISTA:** Lue tässä käyttöoppaassa annetut tiedot ja varmista, että ymmärrät ne. On olemassa riski, että osallistujat loukkaantuvat, kuten kaikkien fyysisten urheilulajien ja aktiviteettien kohdalla. Hauskan käytön varmistamiseksi ja loukkaantumisten välttämiseksi noudata asianmukaisia turvallisuussääntöjä ja -vinkkejä.

Vakavan loukkaantumisen välttämiseksi

Jos osia puuttuu tai rikkoutuu, ota yhteyttä ostopaikkaan saadaksesi apua. Tai siirry osoitteeseen www.exittoys.com.

Pidä mielessä, että lapsilla on luontainen halu leikkiä ja että tämä voi johtaa odottamattomiin vaaratilanteisiin, joista valmistaja ei ole vastuussa. Opeta lapsiasi käyttämään tuotetta ja osoita heille mahdolliset vaarat.

Emme ole vastuussa vahingoista, joita voi syntyä tuotetta käytettäessä.

Kokoonpano ja asennus

- Usean aikuisen tulee koota ja asentaa tuote.
- Kun asennat EXIT-tuotetta, ota huomioon sen suunta suhteessa auringonvaloon.
- Säilytä tämä käyttöopas myöhempää tarvetta varten.
- EXIT-tuote tulee sijoittaa tasaiselle pinnalle vähintään 2 metrin etäisyydelle kaikista rakenteista tai esteistä, kuten aidasta, autotallista, talosta, ulkonevista oksista, pyykkiinjoista tai sähköjohdoista.
- Älä asenna tuotetta betonin, asfaltin tai muun kovan pinnan päälle.
- **VAROITUS.** Käytä aina mukana toimitettuja ankkureita. Noudata asennusohjeita ankkurien oikean käytön varmistamiseksi. Vääränlainen ankkurointi voi johtaa vakavaan loukkaantumiseen tai ku-

olemaan.

• On huomioitava, että yli 60 cm korkeammat rakenteet on asennettava iskuja vaimentavan pinnan päälle. On suositeltavaa käyttää iskuja vaimentavaa materiaalia tuotteen ympärillä. Sopivia materiaaleja ovat:

- Kaarna: partikkelikoko 20-80 - syvyys 300 mm
- Puulastu: partikkelikoko 5-30 - syvyys 300 mm
- Hiekka tai sora (pyöreä ja pesty): raekoko 0,25-8 - syvyys 300 mm
- Iskuja vaimentavat laatat

Varmista kaikkien materiaalien kohdalla, että iskuja vaimentavat materiaalit on suljettu/kiinnitetty, jotta ne eivät pääse siirtymään.

- Varmista asennuksen aikana, että mutterit ja pultit on kiinnitetty tiukasti ohjeen mukaisesti.
- Tarkista mutterien ja pulttien kiinnitys 2 viikkoa asennuksen jälkeen ja kiristä tarvittaessa.
- Kaikki asiakkaan alkuperäiseen tuotteeseen tekemät muutokset ja/tai lisäykset tulee tehdä valmistajan ohjeiden mukaisesti.

Käyttö ja huolto

EXIT-tuotteen turvallinen käyttö

Lue alla olevat ohjeet ja noudata niitä tuotteesi turvallisen käytön varmistamiseksi:

- **VAROITUS.** Älä kiipeä kiipeilytelineen päälle.
- **VAROITUS.** Älä kiipeä rakenteen päälle tai rakenteisiin tai salli niihin kiipeämistä, ellei käyttötarkoitukseen liity rakenteen päälle kiipeämistä.
- **VAROITUS.** Käytä mukavia vaatteita, joissa ei ole koukkuja, neppareita, kiristysnyörejä tai mitään, mikä voi takertua tai tarttua tuotteeseen. Poista korut, kaulakorut ja korvakorut. Varmista, että pitkät hiukset on sidottu taakse.
- **VAROITUS.** Käytä rakennetta vain sille tarkoitettuun urheilu- ja leikkikäyttöön.
- **Suositus.** Lisää hitaasti harjoitusten vaikeusastetta ja intensiteettiä loukkaantumisten estämiseksi.

Useat käyttäjät voivat käyttää tätä EXIT-tuotetta samanaikaisesti. Huomioi turvallisuus, kun useat käyttäjät käyttävät tuotetta:

- Älä sijoita keinua paikkaan, joka on lähimpänä kiipeilytankoa.
- Älä käytä voimistelutankoa ja lähimpänä roikkuvaa lisävarustetta samanaikaisesti.
- Älä aseta nyrkkeilyssäkin keinun viereen.
- Tiedosta roikkuvien lisävälilinen, kuten keinujen, renkaiden ja/tai nyrkkeilyssäkin, liikkeet.
- Käytä kiipeilyyn vain kiipeilyverkon ulkopuolta.
- Poista aina roikkuvat lisävälilinet ennen kiipeilytelineen käyttöä.



- Poista lisävälaineet, kuten köydet, käytön jälkeen estääksesi onnettomuudet, kuten kompastuminen, puristumisen tai törmäyksen.

Tuotteen säännölliset tarkastukset

Tarkista EXIT-tuotteesi sijainti ennen jokaista käyttöä estääksesi käytön aikaisen kaatumisen tai muut vaarat. Suorita säännölliset tarkastukset alla mainituille kriittisille osille (jos ne on asennettu) kireyden, kiinnityksen, vaurioiden, kulumisen tai ruosteen osalta:

- Tarkista ankkurointijärjestelmä ja ankkurointijärjestelmän pultit ja mutterit.
- Tarkista roikkuvien lisävälaineiden, kuten renkaiden, keinujen, nyrkkeilysäkin ja kiipeilyverkon, kiinnitysosat.
- Tarkista kaikkien kiipeilyseinän ruuvien, mutterien ja pulttien kiinnitys tarvittaessa.
- Tarkista lisävälaineiden, kuten voimistelutankojen, dippitelineen ja köyden kiinnikkeiden, kiinnitys.
- Tarkista keinun istuimen, renkaiden, trapetsien sekä niiden köysien kunto.
- Lopeta tuotteen käyttö, jos siinä on vikoja.
- Lopeta tuotteen käyttö, jos sinulla on epäilyksiä sen turvallisuudesta.

Erityistä varovaisuutta tulee noudattaa sääolosuhteiden muuttuessa

- **VAROITUS.** Älä käytä tuotetta ukkosien aikana, sillä metalliputket voivat johtaa salamaa.
- Kieli ja huulet voivat tarttua metallipintoihin pakkasessa.
- Lämpimissä ja aurinkoisissa olosuhteissa osat voivat muuttua kuumiksi. Lämpötila tulee tarkistaa säännöllisesti käytön aikana, erityisesti metalliosien osalta.
- Jos on odotettavissa kovaa tuulta, varmista, että rakenne ja välineet ovat kunnolla kiinni.
- **VAROITUS.** Älä käytä tuotetta märkänä, sillä osat voivat olla liukkaita.

Puu

Huomioi seuraavat seikat:

- Sään vaikutukset puuhun voivat aiheuttaa sen vääntymistä tai halkeilua. Tämä ei vaikuta negatiivisesti rakenteeseen.
- Tämnäntyyppinen puu tarjoaa luonnollisen suojan mätää, hometta ja tuholaisia vastaan.
- Kosteampina vuodenaikoina voi esiintyä mustia pisteitä – tämä ei ole kuitenkaan haitallista ja ne häviävät, kun kosteus laskee ja lämpötila nousee. Jos haluat poistaa mustat pisteet, voit pestä ne pois saippualla.

Takuu

1. Ostolaskussa olevan ostopäivämäärän jälkeen EXIT-tuotteen omistajalla on:

- 10 vuoden takuu päärungolle.
- 5 vuoden takuu maaankkureille.
- 2 vuoden takuu komponenteille ja lisävälleineille.
- 2 vuoden takuu puuosille.

2. Takuu **raukeaa** jos:

- Tätä tuotetta käytetään väärin ja/tai huolimattomasti tai sitä käytetään tavalla, joka ei ole tuotteen käyttötarkoituksen mukainen.
- Käyttäjän enimmäispaino on ylitetty.
- Tätä tuotetta ei ole koottu ja huollettu ohjekirjan mukaisesti.
- Tekniset korjaukset tehdään ilman toimittajan kuulemista.
- Jälkeenpäin asennetut osat eivät ole kyseessä olevan tuotteen teknisten eritelmien mukaisia tai ne on asennettu väärin.
- Viat johtuvat ilmastovaikutuksista, kuten korroosiosta, UV-säteistä tai normaalista hajoamisesta.

3. Takuu on voimassa vain, kun todiste ja alkuperäinen ostolasku esitetään EXIT Toys -asiakaspalvelulle tai EXIT Toys -jälleenmyyjälle.

4. EXIT Toysin toteamien materiaali- ja rakennevirheiden tapauksessa tuote tai sen osat korjataan tai vaihdetaan - EXIT Toysin valinnan mukaan - maksutta kohdassa 1 mainitun takuuajan puitteissa.

5. Jos takuuvaatimus ei ole perusteltu, vastaa omistaja kaikista kuluista.

6. EXIT Toys -tuotteet on suunniteltu koti- ja ulkokäyttöön. Tuotetta ei saa vuokrata tai sijoittaa julkisiin tiloihin, kuten kauluihin, päiväkoteihin tai urheilutiloihin. Takuu ja muut vastuut raukeavat, jos tuote vuokrataan tai sitä käytetään julkisissa tiloissa.



Diversión, juegos y deportes para exteriores para todo el mundo

aciendo juguetes para exteriores con los que todos se pueden divertir. Con este ánimo, nuestros fundadores comenzaron a desarrollar juguetes para exteriores bajo el nombre de EXIT Toys, en 2011. Hay una cosa que todavía sabemos con certeza: ¡la diversión es lo primero! Con sus artículos únicos, EXIT Toys anima a toda la familia a salir y jugar juntos, practicar deportes y divertirse al máximo.

¡Años apostando por la diversión para exteriores!

Las mejores aventuras tienen lugar en el exterior, para niños, jóvenes y adultos por igual. En EXIT Toys, estamos convencidos de que los buenos productos aportan experiencia. Porque, cuanto más entretenido, más bonito y más estimulante sea el artículo, más se divertirá todo el mundo con él. Precisamente, esa es la razón por la que el diseño de nuestros productos es lo primero. Siempre hemos buscado algo un poco más especial.

La seguridad primero

Hacemos todo lo que podemos para crear productos que sean seguros para todos. Para nosotros, está de más decir que nuestros productos cumplen las más elevadas normas de seguridad del consumidor. Antes de lanzar un producto al mercado, realizamos pruebas independientes y de expertos para obtener la certificación necesaria. También realizamos controles continuos durante la producción y nos mantenemos al día con los últimos cambios legislativos y reguladores. Solo encontrarás productos que cumplen con las más estrictas normas de EXIT Toys en nuestra gama.

¿Tienes alguna pregunta o comentario? ¡Estaremos encantados de ayudar!

Apreciamos de manera especial que seas nuestro cliente y te agradecemos tu confianza en EXIT Toys y en nuestros productos. Puesto que estamos abiertos a tus opiniones, tus comentarios e ideas serán bien recibidos. Para que podamos mejorar, desarrollar y expandir más nuestros productos.

Visita el mundo de EXIT Toys en www.exittoys.com y descubre también nuestros otros productos emocionantes y entretenidos que te proporcionarán años de entretenimiento. O, simplemente, ponte en contacto con nosotros en info@exittoys.com. Estaremos encantados de ofrecerte un asesoramiento personalizado.

¡Sal a jugar afuera!

El equipo de EXIT Toys



Uso seguro del producto EXIT

Para un uso seguro, presta atención para comprender y recordar las siguientes advertencias, ya que un uso incorrecto puede provocar lesiones graves o, incluso, la muerte.

ADVERTENCIAS

- **ADVERTENCIA.** Edad mínima del usuario: 3 años
- **ADVERTENCIA.** Peso máximo del usuario: 100 kg.
- **ADVERTENCIA.** Peso máximo en accesorios de juego: 50 Kg.
- **ADVERTENCIA.** Solo para uso doméstico y exterior.
- **ADVERTENCIA.** Cuando se use este producto, se requiere la supervisión continua de un adulto.
- **ADVERTENCIA ¡PELIGRO DE ASFIXIA!** - Mantén alejados a los niños menores de 3 años durante el montaje debido a las piezas pequeñas.
- **ANTES DE COMENZAR A UTILIZAR EL PRODUCTO:** Lee y comprende la información proporcionada en este manual. Como ocurre con todos los deportes y actividades físicas, existe el riesgo de que los participantes sufran alguna lesión. Para asegurar su disfrute futuro y la prevención de lesiones, asegúrate de seguir las normas y consejos de seguridad adecuados.

Para evitar lesiones graves

En caso de que falten piezas o estén rotas, comunícate con el lugar de compra para obtener ayuda. O ve a www.exittoys.com

Ten en cuenta que los niños tienen un impulso natural de jugar y que esto puede llevar a situaciones de peligro imprevistas de las que no puede hacerse responsable al fabricante. Enseña a tus hijos a usar el producto y explícales los posibles peligros.

No nos hacemos responsables de las lesiones que puedan producirse al usar el producto.

Ensamblaje e instalación

- El producto debe ser ensamblado e instalado por varios adultos.
- Al instalar el producto EXIT, ten en cuenta la orientación en relación con la exposición del sol.
- Guarda este manual para referencia futura.
- El producto EXIT debe colocarse sobre una superficie nivelada al menos a 2 m de cualquier estructura u obstrucción, como una cerca, un garaje, una casa, ramas colgantes, tendederos o cables eléctricos.
- No instales el producto sobre cemento, asfalto o cualquier otra superficie dura.
- **ADVERTENCIA.** Utiliza siempre los anclajes suministrados. Sigue las instrucciones de montaje para el uso correcto de los anclajes. Un anclaje incorrecto puede provocar lesiones graves o la muerte.

• Se recomienda que las estructuras de más de 60 cm (24 pulgadas) se instalen sobre un amortiguador. Se recomienda aplicar material amortiguador alrededor del producto. Los materiales adecuados pueden ser:

- Corteza: tamaño de partícula de 20 a 80, profundidad 300 mm;
- Astillas de madera: tamaño de partícula de 5 a 30, profundidad 300 mm;
- Arena o grava (redonda y lavada): tamaño de grano de 0,25 a 8, profundidad 300 mm;
- Baldosas amortiguadoras.

Para todos los materiales, asegúrate de que los materiales amortiguadores estén encerrados/fijos para evitar el desplazamiento.

- Durante el montaje, asegúrate de que las tuercas y los pernos estén bien apretados, de acuerdo con las instrucciones.
- Revisar la fijación de las tuercas y tornillos 2 semanas después del montaje y apretarlos cuando sea necesario.
- Cualquier modificación y/o agregado realizado por el cliente sobre el producto original, deberá realizarse de acuerdo a las instrucciones del fabricante.

Uso y mantenimiento

Uso seguro de su producto EXIT

Lee y sigue las instrucciones escritas a continuación para un uso seguro del producto:

- **ADVERTENCIA.** No se suba encima del pasamanos.
- **ADVERTENCIA.** No trepar ni permitas que se trepe sobre el equipo o las estructuras a menos que el uso previsto implique trepar sobre el equipo.
- **ADVERTENCIA.** Usa ropa cómoda que no tenga ganchos, broches, cordones ni nada que pueda engancharse en el producto. Retire joyas, collares y anillos. Asegúrate de que el cabello largo esté recogido hacia atrás.
- **ADVERTENCIA.** Utiliza el equipo únicamente para el deporte y el juego previstos.
- **Recomendación.** Aumentar lentamente la dificultad y la intensidad de los ejercicios para prevenir lesiones.

Este producto EXIT puede ser utilizado por varios usuarios al mismo tiempo. Ten en cuenta la seguridad cuando varios usuarios utilizan el producto:

- No colocar un asiento de columpio en la posición más cercana a la barra basculante.
- No utilizar la barra giratoria y el accesorio que cuelga más cerca al mismo tiempo.
- No colocar un saco de boxeo al lado de un columpio.
- Estar atento a los movimientos de los accesorios colgantes como columpios, anillas y/o sacos de boxeo.
- Usar solo el exterior de la red de escalada para escalar.



- Retirar siempre los accesorios colgantes antes de usar el pasamanos.
- Quitar los accesorios, como las cuerdas de batalla, después de usarlos para evitar accidentes como tropiezos, aplastamientos o golpes.

Inspecciones periódicas del producto

Compruebe la situación del producto EXIT antes de cada uso; de lo contrario, se pueden producir vuelcos u otros peligros durante el uso. Realizar inspecciones periódicas de las piezas críticas mencionadas a continuación, si están instaladas, en cuanto a estanqueidad, fijación, daños, desgaste u oxidación:

- Revisar el sistema de anclaje y los pernos y tuercas del sistema de anclaje.
- Revisar las piezas de fijación de los accesorios colgantes como anillas, columpios, saco de boxeo, red de escalada.
- Comprobar la fijación de todos los tornillos, tuercas y pernos del rocódromo, si corresponde.
 - Comprobar la fijación de accesorios como barra(s) giratoria(s), estación de inmersión, soportes de cuerda de batalla.
- Comprobar el estado del asiento del columpio, anillas, trapecio y el estado de sus cuerdas.
- Dejar de usar el producto cuando encuentre algún defecto.
- Dejar de usar el producto si hay alguna duda sobre la seguridad.

Se debe tener especial cuidado a medida que cambian las condiciones climáticas

- **ADVERTENCIA.** No utilizar el producto durante tormentas eléctricas, ya que los tubos metálicos pueden conducir rayos.
- Las lenguas y los labios pueden adherirse a la estructura metálica a temperaturas bajo cero.
- En condiciones más cálidas y soleadas, las piezas pueden calentarse. La temperatura debe controlarse periódicamente durante el uso, especialmente las piezas metálicas.
- Si se esperan fuertes vientos, asegúrate de que la estructura y los accesorios estén bien asegurados.
- **ADVERTENCIA.** No utilizar el producto cuando esté mojado, las piezas pueden volverse resbaladizas.

Madera

Ten en cuenta los hechos:

- Influencias climáticas en la madera puede hacer que se deforme o se parta. Esto no influye de manera negativa en la estructura.
- Este tipo de madera brinda protección natural contra la putrefacción, el moho y las alimañas.
- En estaciones con mayor humedad pueden aparecer puntos negros, esto no es dañino y desaparecen cuando baja la humedad y aumentan las temperaturas. Si quieres eliminarlos, se

pueden limpiar con jabón.

Garantía

1. Después de la fecha de la factura de compra, el propietario del producto EXIT tiene:

- 10 años de garantía en el marco principal.
- 5 años de garantía en anclajes al suelo.
- 2 años de garantía en componentes y accesorios.
- 2 años de garantía en piezas de madera.

2. La garantía queda suspendida si:

- Este producto se usa incorrectamente y/o sin cuidado y se usa de tal manera que no cumple con su propósito.
- Se ha excedido el peso máximo (usuario).
- Este producto no se monta y cuida de conformidad con el manual de instrucciones.
- Las reparaciones técnicas se realizan sin consultar al proveedor.
- Las piezas que se montan posteriormente no cumplen con las especificaciones técnicas del producto en cuestión o se montan incorrectamente.
- Los defectos son el resultado de influencias climáticas como la corrosión, los rayos UV o la desintegración normal.

3. La garantía solo se aplica cuando se presenta el comprobante, acompañado de la factura de compra original, al servicio de atención al cliente de EXIT toys o a un distribuidor de EXIT Toys.

4. En caso de defectos de material y construcción que hayan sido comprobados por EXIT Toys, el producto o sus componentes serán reparados o reemplazados, según su elección, sin cargo durante el período de garantía mencionado en el Artículo 1.

5. Si la reclamación de garantía no es justificable, todos los costes correrán a cargo del propietario.

6. Los productos EXIT Toys están diseñados para uso doméstico y exterior. No está permitido alquilar o colocar el juguete en áreas públicas como escuelas, guarderías o instalaciones deportivas. La garantía y cualquier otra responsabilidad caducan si el juguete se alquila o se usa en áreas públicas.



Divertimento all'aria aperta, giochi e sport per tutti

Realizzare giochi da esterno con cui chiunque possa divertirsi. Era questo ciò che sognavano i nostri fondatori nel 2011 quando hanno iniziato a sviluppare giocattoli da utilizzare all'aperto con il nome di EXIT Toys. Una cosa di cui siamo assolutamente certi: il divertimento è sempre al primo posto! Con i suoi oggetti unici, EXIT Toys incoraggia tutta la famiglia a uscire e giocare insieme, praticare sport e godersi il massimo del divertimento.

Anni di stimolante divertimento all'aria aperta!

Le migliori avventure si vivono all'aria aperta; da bambini, giovani e adulti. In EXIT Toys, siamo convinti che i prodotti di qualità facciano parte dell'esperienza. Perché più l'oggetto è bello, interessante e stimolante, più tutti si divertono a usarlo. Proprio per questo il design dei nostri prodotti viene prima di tutto. Siamo sempre alla ricerca di quel qualcosa in più.

La sicurezza prima di tutto

Facciamo tutto il possibile per sviluppare prodotti sicuri per tutti. Per noi è ovvio che i nostri prodotti soddisfino i più elevati standard di sicurezza dei consumatori. Prima di lanciare un prodotto sul mercato, questo viene sottoposto a test indipendenti per ottenere la certificazione necessaria. Effettuiamo inoltre controlli continui durante la produzione e ci teniamo aggiornati sugli ultimi sviluppi in campo di legislazione e di regolamentazioni. Solo i prodotti che soddisfano i rigorosi standard di EXIT Toys vengono inseriti nella nostra gamma.

Domande o commenti? Ti aiutiamo con piacere!

Appreziamo davvero che tu abbia deciso di diventare nostro cliente e ti ringraziamo per la fiducia che riponi in EXIT Toys e nei nostri prodotti. Siamo aperti alle opinioni di tutti, e accogliamo con favore qualsiasi commento o idea tu possa avere. Ci daranno la possibilità di migliorare, sviluppare ed espandere i nostri prodotti ancora di più.

Visita il mondo di EXIT Toys su www.exittoys.com e scopri anche gli altri nostri fantastici prodotti per l'outdoor che ti assicureranno anni di divertimento. O scrivici all'indirizzo: info@exittoys.com. Saremo felici di offrirti i nostri personali consigli.

Tutti a giocare fuori!

Il team di EXIT Toys



Uso sicuro del tuo prodotto EXIT

Per un uso sicuro, ti preghiamo di prestare attenzione a capire e ricordare le seguenti avvertenze, in quanto un uso scorretto potrebbe provocare lesioni gravi o la morte.

AVVERTENZE

- **ATTENZIONE.** Età minima per l'utilizzo: 3 anni.
- **ATTENZIONE.** Peso massimo dell'utilizzatore: 100 kg.
- **ATTENZIONE.** Peso massimo sugli accessori del gioco: 50 kg.
- **ATTENZIONE.** Solo per uso domestico ed esterno.
- **ATTENZIONE.** È necessaria la supervisione di un adulto per tutto il tempo di utilizzo del prodotto.
- **ATTENZIONE.** RISCHIO DI SOFFOCAMENTO! - Tenere lontani i bambini di età inferiore a 3 anni durante il montaggio a causa delle piccole parti.
- **PRIMA DI INIZIARE A USARE IL PRODOTTO:** Leggere e capire le informazioni fornite in questo manuale. Come per qualsiasi sport e attività fisica, esiste il rischio di riportare delle lesioni. Per garantire il futuro godimento e la prevenzione delle lesioni, assicurarsi di rispettare le regole e i consigli di sicurezza appropriati.

Per evitare lesioni gravi

In caso di parti mancanti o rotte, contattare il punto vendita per assistenza. Oppure visitare il sito www.exittoys.com

Occorre considerare che i bambini hanno un naturale desiderio di giocare e questo può portare a delle situazioni pericolose e imprevedute per cui il produttore non può essere ritenuto responsabile. Insegnare ai bambini come usare il prodotto e segnalare loro i possibili pericoli.

Non siamo responsabili per eventuali lesioni che possono verificarsi durante l'utilizzo del prodotto.

Montaggio e installazione

- Il prodotto deve essere assemblato e installato da più adulti.
- Durante l'installazione del prodotto EXIT, considerare l'orientamento in relazione all'esposizione del sole.
- Conservare questo manuale per consultazioni future.
- Il prodotto EXIT deve essere posizionato su una superficie piana ad almeno 2 metri da qualsiasi struttura od ostacolo come una recinzione, un garage, una casa, rami sporgenti, stendibiancheria o cavi elettrici.
- Non installare il prodotto su cemento, asfalto o qualsiasi altra superficie dura.
- **ATTENZIONE.** Utilizzare sempre gli ancoraggi in dotazione. Seguire le istruzioni di montaggio per il

corretto utilizzo degli ancoraggi. Un ancoraggio errato può causare lesioni gravi o morte.

• Si consiglia di installare strutture più alte di 60 cm su un sistema di assorbimento degli urti. Si consiglia di applicare materiale ammortizzante intorno al prodotto. I materiali idonei possono essere:

- Corteccia: granulometria da 20 a 80 - profondità 300 mm;
- Cippato: granulometria da 5 a 30 - profondità 300 mm;
- Sabbia o ghiaia (tonda e lavata): granulometria da 0,25 a 8 - profondità 300 mm;
- Piastrelle ammortizzanti.

Per tutti i materiali, assicurarsi che i materiali ammortizzanti siano racchiusi/fissati per evitare spostamenti.

- Durante il montaggio assicurarsi che dadi e bulloni siano fissati saldamente, secondo le istruzioni.
- Controllare il fissaggio di dadi e bulloni 2 settimane dopo il montaggio e serrare se necessario.
- Eventuali modifiche o aggiunte apportate dal cliente al prodotto originale devono essere eseguite secondo le istruzioni del produttore.

Uso e manutenzione

Utilizzo sicuro del prodotto EXIT

Leggere e seguire le istruzioni riportate di seguito per un utilizzo sicuro del prodotto:

- **ATTENZIONE.** Non salire in cima alla monkey bar.
- **ATTENZIONE.** Non salire o consentire di arrampicarsi sull'attrezzatura o sulle strutture a meno che l'uso previsto non implichi l'arrampicata sull'attrezzatura.
- **ATTENZIONE.** Indossare indumenti comodi privi di ganci, bottoni a pressione, lacci o qualsiasi cosa che possa impigliarsi o impigliarsi nel prodotto. Rimuovere gioielli, collane e orecchini. Assicurarsi che i capelli lunghi siano raccolti.

ATTENZIONE. Utilizzare l'attrezzatura solo per l'uso sportivo e ludico previsto.

• **Raccomandazione.** Aumentare lentamente la difficoltà e l'intensità degli esercizi per prevenire gli infortuni.

Questo prodotto EXIT può essere utilizzato da più utenti contemporaneamente. Prestare attenzione alla sicurezza in caso di utilizzo del prodotto da parte di più utenti:

- Non collocare un sedile girevole nella posizione più vicina alla barra ginnica.
- Non utilizzare la barra ginnica e l'accessorio appeso più vicino contemporaneamente.
- Non posizionare un sacco da boxe accanto a un'altalena.
- Prestare attenzione ai movimenti degli accessori sospesi come altalene, anelli e/o sacco da boxe.
- Utilizzare solo l'esterno della rete da arrampicata per arrampicarsi.
- Rimuovere sempre gli accessori per appendere prima di utilizzare la monkey bar.
- Rimuovere accessori come corde da battaglia dopo l'uso per evitare incidenti come inciampi, stri-



tolamenti o urti.

Ispezioni periodiche sul prodotto

Controllare la situazione del Prodotto EXIT prima di ogni utilizzo, altrimenti potrebbero verificarsi ribaltamenti o altri pericoli durante l'uso. Eseguire ispezioni regolari sulle parti critiche sotto menzionate, se installate, su tenuta, fissaggio, danni, usura o ruggine:

- Controllare il sistema di ancoraggio e i bulloni e i dadi dello stesso.
- Controllare le parti di fissaggio degli accessori sospesi come anelli, altalene, sacco da boxe, rete da arrampicata.
- Controllare il fissaggio di tutte le viti, dadi e bulloni della parete da arrampicata, se applicabile.
- Controllare il fissaggio di accessori come barra ginnica, stazione di immersione, staffe del bilanciere, staffe della corda da battaglia.

Controlla la condizione degli anelli, del trapezio e la condizione delle loro corde. •

Interrompere l'uso del prodotto in caso di rilevamento di eventuali difetti. •

Interrompere l'utilizzo del prodotto in caso di dubbi sulla sicurezza.

Prestare particolare attenzione quando le condizioni meteorologiche cambiano

- **ATTENZIONE.** Non utilizzare il prodotto durante i temporali, poiché i tubi metallici potrebbero condurre i fulmini.
- Le lingue e le labbra potrebbero attaccarsi alle parti metalliche a temperature inferiori allo zero.
- In condizioni più calde e soleggiate, le parti potrebbero surriscaldarsi. La temperatura dovrebbe essere controllata regolarmente durante l'utilizzo, in particolare le parti metalliche.
- Se si prevede vento forte, assicurarsi che la struttura e gli accessori siano ben fissati.
- **ATTENZIONE.** Non utilizzare il prodotto quando è bagnato, le parti possono diventare scivolose.

Legno

Si prega di essere informati dei fatti: •

- Gli agenti atmosferici sul legno possono causarne la deformazione o la spaccatura. Ciò non influenzerà negativamente la struttura.
- Questo tipo di legno fornisce una protezione naturale contro imputridimento, muffe e parassiti.
- Nelle stagioni più umide potrebbero comparire dei puntini neri, che scompariranno con l'aumento delle temperature. Se si desidera rimuoverli, è possibile lavarli via con il sapone.

Garanzia

1. Dopo la data della fattura di acquisto, il proprietario del prodotto EXIT ha:

- 10 anni di garanzia sul telaio principale.
- 5 anni di garanzia sugli ancoraggi a terra.
- 2 anni di garanzia su componenti e accessori.
- 2 anni di garanzia sulle parti in legno.

2. La garanzia **non è più attiva** se:

- Il prodotto viene usato in maniera scorretta e/o non attenta e non conforme ai suoi scopi.
- Il peso massimo (utilizzatore) è stato superato.
- Il prodotto non è assemblato e mantenuto conformemente al manuale di istruzioni.
- Le riparazioni tecniche vengono eseguite senza consultare il fornitore.
- Le parti montate successivamente non sono conformi alle specifiche tecniche del prodotto in questione o sono montate in modo errato.
- I difetti sono il risultato di influenze climatiche come corrosione, raggi UV o normale disintegrazione.

3. La garanzia si applica solo quando la prova, accompagnata dalla fattura di acquisto originale, viene presentata al servizio clienti EXIT toys o ad un rivenditore EXIT Toys.

4. In caso venissero accertati i difetti di materiale e di costruzione da parte di EXIT Toys, il prodotto o i componenti verranno riparati o sostituiti, a discrezione di EXIT, a titolo gratuito durante il periodo di garanzia indicato all'articolo 1.

5. Se il reclamo della garanzia non è giustificabile, tutti i costi saranno a carico del proprietario.

6. I giocattoli EXIT sono progettati per uso personale e all'aperto. Non è consentito affittare o posizionare il giocattolo in aree pubbliche come scuole, asili nido o impianti sportivi. La garanzia e qualsiasi altra responsabilità decadono se il giocattolo viene noleggiato o usato in aree pubbliche.



Diversão, jogos e desportos ao ar livre para todos

Fazemos brinquedos para exteriores de que todos podem desfrutar. Foi com esse sonho que, em 2011, os nossos fundadores começaram a desenvolver brinquedos para exteriores sob o nome de EXIT Toys. A nossa máxima mantém-se desde sempre: brincar vem em primeiro lugar! Com os seus artigos únicos, a EXIT Toys encoraja toda a família a sair para brincar, praticar desportos e deixar-se levar por muitos momentos de diversão.

Anos de diversões com desafios ao ar livre!

As melhores aventuras acontecem lá fora, quer seja criança, jovem ou adulto. Na EXIT Toys, acreditamos que os produtos de qualidade acrescentam à experiência. E, quanto mais bonito, atrativo e desafiante o artigo, mais divertido se torna para todos. É precisamente por isso que o design dos nossos produtos vem em primeiro lugar. Estamos sempre à procura daquele toque especial.

Segurança acima de tudo

Envidamos os máximos esforços para que os produtos que desenvolvemos sejam seguros. Para nós é obrigatório os produtos cumprirem as mais elevadas normas de segurança do consumidor. Antes de lançar os nossos produtos no mercado, são realizados testes independentes para obtenção da certificação necessária. Realizamos igualmente verificações contínuas durante a produção e mantemo-nos atualizados acerca dos mais recentes desenvolvimentos no que toca a legislação e regulamentos. Apenas os produtos que cumprem as mais rigorosas normas da EXIT Toys fazem parte da nossa gama.

Tem alguma questão ou comentário? Teremos todo o prazer em ajudar!

É uma honra tê-lo como um dos nossos clientes e agradecemos-lhe a confiança que deposita na EXIT Toys e nos nossos produtos. Os seus comentários e ideias sobre os nossos produtos são sempre bem-vindos. Para podermos melhorar, desenvolver e expandir ainda mais os nossos produtos. Visite o mundo da EXIT Toys em www.exittoys.com e venha descobrir a restante gama de produtos empolgante e atrativa para exteriores, que lhe irão proporcionar anos de diversão. Ou pode simplesmente contactar-nos através de: info@exittoys.com. Teremos todo o gosto em dar-lhe conselhos personalizados.

Vá brincar ao ar livre!

A equipa EXIT Toys



Utilização segura do seu Produto EXIT

Tendo em vista a utilização segura, preste atenção para compreender e lembrar-se dos avisos que se seguem, uma vez que a utilização incorreta pode causar ferimentos graves ou até a morte.

AVISOS

- **AVISOS.** Idade mínima do utilizador: 3 anos.
- **AVISO.** Peso máximo do utilizador: 100 kg.
- **AVISO.** Peso máx. nos acessórios de brincadeira: 50 kg.
- **AVISO.** Apenas para uso doméstico e no exterior.
- **AVISO.** É necessária a supervisão de um adulto a todo o momento durante a utilização deste produto
- **AVISO. RISCO DE ASFIXIA!** -Mantenha as crianças com menos de 3 anos afastadas durante a montagem, por causa das peças pequenas.
- **ANTES DE COMEÇAR A UTILIZAR O SEU PRODUTO:** Leia e compreenda as informações facultadas no presente manual. Como em todos os desportos e atividades físicas, existe o risco de os participantes sofrerem lesões. Para garantir o seu divertimento futuro e a prevenção de lesões, certifique-se de que segue as regras e dicas de segurança apropriadas.

Para evitar ferimentos graves

Em caso de peças em falta ou partidas, entre em contacto com o local onde efetuou a compra para obter assistência. Ou vá a www.exittoys.com.

Lembre-se de que as crianças têm um desejo natural de brincar e isso pode levar a situações perigosas imprevistas, pelas quais o fabricante não pode ser responsabilizado. Ensine os seus filhos a utilizar o produto e informe-os dos perigos possíveis.

Não somos responsáveis por quaisquer ferimentos que possam ocorrer durante o uso do produto.

Montagem e instalação

- O produto deve ser montado e instalado por vários adultos.
- Ao instalar o seu produto EXIT, tenha em conta a exposição solar na determinação da sua orientação.
- Conserve o presente manual para consulta futura.
- O seu Produto EXIT• deve ser colocado numa superfície nivelada a pelo menos 2m de qualquer estrutura ou obstrução tal como vedações, garagens, casas, ramos pendurados, cordas de estendal ou fios elétricos.
- Não instale o produto sobre cimento, asfalto ou nenhuma outra superfície rígida.

- **AVISO.** Utilize sempre as fixações incluídas no fornecimento. Siga as instruções de montagem relativas à utilização correta das fixações. Uma fixação incorreta pode originar ferimentos graves ou a morte.
 - É aconselhável instalar estruturas com altura superior a 60 cm sobre um material amortecedor do impacto. É recomendável aplicar material amortecedor do impacto à volta do produto. Podem ser materiais adequados;
 - Casca de árvore: tamanho das partículas de 20 a 80 - profundidade 300 mm;
 - Aparas de madeira: tamanho das partículas de 5 a 30 - profundidade 300mm;
 - Areia ou gravilha (redonda e lavada): tamanho do grão de 0,25 a 8 - profundidade 300mm;
 - Telas amortecedoras do impacto.
- Para todos os materiais, certifique-se de que os materiais amortecedores do impacto estão presos/fixos, de forma a impedir a sua deslocação.
- Durante a montagem, certifique-se de que as porcas e os parafusos estão firmemente fixos, de acordo com as instruções.
 - Verifique a fixação das porcas e dos parafusos 2 semanas após a montagem e aperte-os, se necessário.
 - Qualquer modificação ou acrescento efetuados pelo cliente no produto original deve ser levado a cabo de acordo com as instruções do fabricante.

Utilização e manutenção

Utilização segura do seu Produto EXIT

Queira ler e seguir as instruções indicadas de seguida, para uma utilização segura do seu produto:

- **AVISO.** Não trepe à parte de cima da estrutura de escalada.
- **AVISO.** Não trepe nem permita que trepem ao equipamento ou estruturas a menos que a utilização prevista preveja a escalada ao equipamento.
- **AVISO.** Use roupas confortáveis, sem ganchos, fechos, cordões ou qualquer coisa que possa rasgar ou ficar preso no produto. Remova joalharias, colares e brincos. Certifique-se de atar o cabelo comprido.
- **AVISO.** Utilize apenas o equipamento segundo a utilização de desporto e diversão prevista.
- **Recomendação.** Aumente lentamente a dificuldade e a intensidade dos exercícios, para prevenir ferimentos.

Este Produto EXIT pode ser usado por vários utilizadores em simultâneo. Atenção às seguintes medidas de segurança quando o produto é usado por vários utilizadores em simultâneo:

- Não coloque um baloiço na posição mais próxima da barra de ginástica.
- Não utilize a barra de ginástica e o acessório suspenso mais próximo em simultâneo.
- Não coloque um saco de box ao lado de um baloiço.



- Atenção aos movimentos de acessórios suspensos tais como baloiços, argolas e/ou saco de box.
- Utilize apenas o exterior da rede de escalada para trepar.
- Remova sempre os acessórios suspensos antes de usar a barra de escalada.
- Remova acessórios tais como cordas ondulatórias após a utilização, para prevenir acidentes de tropeçamento, esmagamento ou colisão.

Inspeção regular do produto

Verifique o estado do seu Produto EXIT antes de cada utilização, caso contrário poderá ocorrer perigos de derrubamento ou outros durante a utilização. Inspeccione regularmente o aperto, a fixação, os danos, o desgaste e a ferrugem nas peças críticas indicadas de seguida, se instaladas.

- Verifique os sistemas de fixação e as porcas e parafusos dos sistemas de fixação.
- Verifique as peças de fixação de acessórios suspensos tais como anéis, baloiços, sacos de box e redes de escalada.
- Verifique a fixação de todos os parafusos, porcas e anilhas da barra de escalada, se aplicável.
- Verifique a fixação de acessórios tais como a barra(s) de ginástica, barras paralelas, cabos da corda ondulatória.
- Verifique o estado do baloiço, argolas, trapézio, bem como o estado das suas cordas.
- Pare de utilizar o produto caso sejam detetados defeitos.
- Pare de usar o produto se subsistirem dúvidas a respeito da segurança do mesmo. Deve ter-se especial cuidado quando as condições climatéricas se alteram.
- AVISO Não use o produto durante tempestades, uma vez que os tubos metálicos podem ser condutores elétricos.
- As linguetas e presilhas podem colar nas estruturas metálicas a temperaturas negativas.
- Em climas mais quentes e de sol intenso, as peças podem ficar quentes. A temperatura deve ser verificada regularmente durante a utilização, em especial nos elementos em metal.
- Caso se prevejam ventos fortes, certifique-se de que a estrutura e os acessórios se encontram firmemente fixos.
- AVISO Não utilize o produto se molhado, pode tornar-se escorregadio.

Madeira

Tenha em atenção os seguintes factos:

- A ação dos agentes meteorológicos na madeira pode causar a sua deformação ou fendilhação. Isto não tem um impacto negativo sobre a estrutura.
- Este tipo de madeira oferece uma proteção natural contra o apodrecimento, bolores e pragas.
- Em estações com humidade mais elevada, podem surgir pontos pretos. Estes não são nocivos e irão desaparecer quando a humidade diminuir e a temperatura aumentar. Caso os pretenda remover, podem ser lavados com sabão.

Garantia

1. Após a data da fatura de compra, o proprietário do produto EXIT tem:

- Uma garantia de 10 anos para a estrutura principal.
- Uma garantia de 5 anos para as fixações ao pavimento.
- Uma garantia de 2 anos para os componentes e acessórios.
- Uma garantia de 2 anos para as peças em madeira.

2. A garantia perde a **validade** se:

- Este produto for usado de forma incorreta e/ou descuidada ou se for usado com outro propósito que não o indicado.
- O peso máximo (do utilizador) for excedido.
- Este produto não for montado e mantido de acordo com o manual de instruções.
- Forem realizados consertos sem consultar o fornecedor.
- As peças montadas posteriormente não cumprirem as especificações técnicas do produto em questão ou forem incorretamente montadas.
- Defeitos que sejam resultado da ação dos agentes climáticos tais como corrosão, radiação UV ou desintegração normal.

3. A garantia aplica-se apenas mediante a apresentação de provas, acompanhadas do recibo de compra original, ao atendimento ao cliente da EXIT Toys ou a um revendedor EXIT Toys.

4. No caso de defeitos no material e construção verificados pela EXIT Toys, o produto ou os seus componentes serão reparados ou substituídos - conforme a sua escolha - gratuitamente durante o período de garantia referido no artigo 1.º.

5. Se o pedido de garantia não for justificável, todos os custos ficarão por conta do proprietário.

6. Os produtos EXIT Toys foram idealizados para a utilização doméstica e ao ar livre. Não é permitido alugar nem colocar o brinquedo em áreas públicas, como escolas, infantários ou centros desportivos. A garantia e quaisquer outras responsabilidades expiram se o brinquedo for alugado ou utilizado em áreas públicas.



Distracție, jocuri și sport în aer liber pentru toată lumea

Concepem jucării pentru exterior cu care se poate distra oricine. Acesta a fost visul fondatorilor noștri când au început să creeze, în 2011, jucăriile de exterior marca EXIT Toys. Știm un singur lucru cu siguranță: distracția e mereu pe primul loc! Cu produsele sale unice, EXIT Toys încurajează întreaga familie să iasă afară și să se joace împreună, să facă sport și să se distreze de minune.

Ani întregi de distracție în aer liber!

Cele mai memorabile aventuri au întotdeauna loc în aer liber, fie că este vorba de copii, tineri sau adulți. Noi, cei de la EXIT Toys, suntem convinși că produsele bune îmbunătățesc orice experiență. Și asta pentru că, cu cât obiectul este mai grozav, mai aspectuos și mai provocator, cu atât este mai distractiv pentru toată lumea. Acesta este motivul pentru care designul produselor noastre are prioritate. Încercăm întotdeauna să adăugăm ceva în plus, care să le facă mai interesante.

Siguranța este pe primul loc

Depunem eforturi susținute pentru a dezvolta produse sigure pentru toată lumea. Pentru noi este ceva normal ca produsele noastre să îndeplinească cele mai înalte standarde de siguranță pentru consumatori. Înainte de a fi lansate pe piață, produsele noastre sunt supuse unui proces de testare independentă și de către experți, în vederea certificării. De asemenea, efectuăm verificări continue în etapa de producție și suntem la curent cu ultimele schimbări legislative și de reglementare. Gama noastră de produse include numai jucăriile care îndeplinesc cerințele celor mai stricte standarde ale EXIT Toys.

Aveți o întrebare sau o remarcă? Ne face plăcere să vă ajutăm!

Apreciem faptul că sunteți clientul nostru și vă mulțumim pentru încrederea acordată EXIT Toys și produselor noastre. Întrucât suntem deschiși la opiniile dvs., așteptăm cu drag comentariile și ideile dvs. Astfel vom deveni mai buni, ne vom dezvolta și vom extinde gama de produse și mai mult.

Vizitați universul jucăriilor EXIT Toys la www.exittoys.com și descoperiți și alte produse de exterior interesante și grozave, cu care vă veți distra ani de-a rândul. Sau contactați-ne la info@exittoys.com. Ne face mare plăcere să vă oferim sfaturile noastre personalizate.

Hai deți afară la joacă!

Echipa EXIT Toys



Utilizarea în condiții de siguranță a produsului dvs. EXIT

Pentru utilizarea în condiții de siguranță, acordați atenție avertismentelor de mai jos și memo- rați-le, deoarece utilizarea incorectă poate conduce la vătămări corporale grave și chiar la deces.

AVERTISMENTE

- **ATENȚIE.** Vârsta minimă a utilizatorilor: 3 ani
- **ATENȚIE.** Greutatea maximă a utilizatorilor: 100 kg.
- **ATENȚIE.** Greutatea maximă a accesoriilor pentru joacă: 50 kg.
- **ATENȚIE.** Exclusiv pentru uz casnic și de exterior.
- **ATENȚIE.** Se recomandă utilizarea acestui produs sub supravegherea permanentă a unui adult.
- **ATENȚIE. PERICOL DE SUFOCARE!** - Atunci când asamblați produsul, nu lăsați copiii sub 3 ani în apropierea acestuia din cauza pieselor de dimensiuni mici.
- **ÎNAINTE DE A ÎNCEPE SĂ UTILIZAȚI PRODUSUL:** Asigurați-vă că ați citit și înțeles informațiile din acest manual. Așa cum se întâmplă în cazul oricărui sport sau activitate fizică, există riscul de rănire a persoanelor care folosesc produsul. Pentru a vă putea bucura de produs și a preveni accidentele, asigurați-vă că respectați regulile corespunzătoare și sfaturile privind utilizarea în siguranță.

Pentru a evita vătămările grave

În cazul în care lipsesc piese sau acestea sunt deteriorate, contactați unitatea de la care ați achiziționat produsul pentru asistență. Sau accesați www.exittoys.com.

Nu uitați că micuții au o dorință firească de a se juca, iar acest lucru poate duce la situații periculoase neprevăzute pentru care producătorul nu poate fi făcut responsabil. Învățați-i pe copii cum să utilizeze corect produsul și atrageți-le atenția asupra posibilelor pericole.

Nu ne asumăm responsabilitatea pentru vătămările care se pot produce în timpul utilizării produsului.

Asamblare și instalare

- Produsul trebuie să fie asamblat și instalat de mai mulți adulți.
- Când instalați produsul EXIT, luați în considerare orientarea acestuia în raport cu expunerea la soare.
- Păstrați acest manual pentru a-l consulta ulterior.
- Produsul dvs. EXIT trebuie să fie amplasat pe o suprafață plană, la o distanță de cel puțin 2 m de orice structură sau obstacol, cum ar fi garduri, garaje, case, ramuri de copaci, sfori pentru rufe sau cabluri electrice.
- Nu instalați produsul pe beton, asfalt sau pe orice altă suprafață dură.
- **ATENȚIE.** Utilizați întotdeauna dispozitivele de ancorare furnizate. Respectați instrucțiunile de asamblare pentru utilizarea corectă a dispozitivelor de ancorare. O ancorare incorectă poate duce

la vătămări grave sau la deces.

- Se recomandă ca structurile cu o înălțime mai mare de 60 cm (24 inci) să fie instalate pe o suprafață care amortizează șocurile. Se recomandă aplicarea unui material care amortizează șocurile în jurul produsului. Iată câteva exemple de materiale adecvate:

- Scoarță de copac: granulație 20-80 - grosimea stratului 300 mm;
- Rumeгуș: granulație 5-30 - grosimea stratului 300 mm;
- Nisip sau pietriș (rotund și spălat): granulație 0,25-8 - grosimea stratului 300 mm;
- plăci care amortizează șocurile.

Pentru toate materialele, asigurați-vă că materialele care amortizează șocurile sunt bine fixate, pentru a evita deplasarea acestora.

- În timp ce asamblați produsul, asigurați-vă că piulițele și șuruburile sunt bine fixate, în conformitate cu instrucțiunile.
- Verificați fixarea piulițelor și a șuruburilor la 2 săptămâni după asamblare și strângeți-le dacă este necesar.
- Orice modificare și/sau adăugire adusă de către client asupra produsului original trebuie să fie efectuată în conformitate cu instrucțiunile producătorului.

Utilizare și întreținere

Utilizarea în condiții de siguranță a produsului EXIT

Citiți și respectați instrucțiunile de mai jos pentru a utiliza produsul în siguranță:

- **ATENȚIE.** Nu vă urcați pe bara de cățărat.
- **ATENȚIE.** Nu vă urcați și nu permiteți urcarea pe echipament sau pe structuri decât dacă utilizarea prevăzută presupune cățărarea pe echipament.
- **ATENȚIE.** Purtați haine confortabile, fără cârlige, capse, șnururi sau orice alte accesorii care se pot agăța sau prinde de produs. Scoateți-vă bijuteriile, colierele și cerceii. Dacă aveți părul lung, prindeți-vă părul la spate.
- **ATENȚIE.** Folosiți echipamentul numai pentru sport și joacă, adică în scopurile pentru care este destinat.
- **Recomandare.** Creșteți încet dificultatea și intensitatea exercițiilor pentru a preveni vătămările.

Acest produs EXIT poate fi utilizat de mai mulți utilizatori în același timp. Țineți cont de principiile de siguranță atunci când mai mulți utilizatori folosesc simultan produsul:

- Nu așezați un leagăn în poziția cea mai apropiată de bara pentru tumbe.
- Nu folosiți simultan bara pentru tumbe și accesoriul suspendat cel mai apropiat.
- Nu instalați un sac de box lângă un leagăn.
- Acordați atenție mișcărilor accesoriilor suspendate, cum ar fi leagănele, inelele și/sau sacul de box.
- Folosiți numai partea exterioară a plasei de cățărare pentru cățărat.
- Îndepărtați întotdeauna accesoriile suspendate înainte de a utiliza bara de cățărat.



- Îndepărtați accesoriile (de exemplu, frânghiile) după utilizare pentru a evita accidentele precum împiedicarea, strivirea sau lovirea.

Inspecții regulate ale produsului

Verificați starea produsului EXIT înainte de fiecare utilizare, în caz contrar acesta se poate răsturna sau pot apărea alte pericole în timpul utilizării. Efectuați inspecții periodice ale elementelor importante menționate mai jos, dacă acestea sunt instalate, în ceea ce privește fixarea, gradul de strângere, deteriorarea, uzura sau prezența ruginii:

- Verificați sistemul de ancorare, precum și șuruburile și piulițele sistemului de ancorare.
- Verificați elementele de fixare a accesoriilor suspendate, cum ar fi inelele, leagănele, sacul de box, plasa de cățărare.
- Verificați fixarea tuturor șuruburilor și piulițelor peretelui de cățărare, dacă este cazul.
- Verificați fixarea accesoriilor, cum ar fi bara (barele) pentru tumbă, sistemul pentru exerciții pentru triceps, suporturile de prindere ale frânghiilor.
- Verificați starea leagănului, a inelelor, a trapezului și starea frânghiilor cu care sunt prinse acestea.
- Nu mai utilizați produsul în cazul în care constatați defecte.
- Nu mai utilizați produsul în cazul în care aveți orice îndoieli legate de siguranță.

Acordați atenție deosebită în special atunci când se schimbă condițiile meteorologice.

- **ATENȚIE.** Nu utilizați produsul în timpul furtunilor, deoarece țevile metalice pot conduce descărcările electrice.
- Limba și buzele se pot lipi de piesele metalice la temperaturi sub 0 grade.
- La temperaturi mai mari și în zilele însorite, piesele echipamentului se pot înfierbânta. Se recomandă să verificați temperatura în mod regulat în timpul utilizării, în special cea a pieselor metalice.
- Dacă se preconizează că vor fi condiții de vânt puternic, asigurați-vă că structura și accesoriile sunt bine fixate.
- **ATENȚIE.** Nu utilizați produsul dacă acesta este ud, deoarece se pot produce alunecări.

Lemn

Țineți cont de următoarele aspecte:

- Din cauza influențele condițiilor meteorologice, lemnul se poate deforma sau despică. Aceasta nu are o influență negativă asupra structurii.
- Acest tip de lemn asigură o protecție naturală împotriva putrezirii, a mușgaiului și a dăunătorilor.
- În anotimpurile cu umiditate ridicată, pe suprafața lemnului pot apărea puncte negre, care nu sunt dăunătoare și care vor dispărea atunci când umiditatea scade și temperaturile cresc. Dacă doriți să le îndepărtați, spălați zona respectivă cu săpun

Garanție

1. Începând cu data facturii de achiziție, proprietarul produsului EXIT beneficiază de următoarele garanții:

- o garanție de 10 ani pentru cadrul principal
- o garanție de 5 ani pentru dispozitivele de ancorare pe sol.
- o garanție de 2 ani pentru componente și accesorii.
- o garanție de 2 ani pentru elementele din lemn.

2. Garanția este anulată dacă:

- Produsul este exploatat în mod necorespunzător și/sau în mod neglijent și dacă este utilizat în alte scopuri decât cele pentru care este destinat.
- Greutatea maximă (a utilizatorului) a fost depășită.
- Produsul nu este asamblat și întreținut în conformitate cu cerințele specificate în manualul de instrucțiuni.
- Reparațiile tehnice sunt efectuate fără consultarea furnizorului.
- Piesele care sunt montate ulterior nu sunt conforme cu specificațiile tehnice ale produsului sau sunt montate încorect.
- Defectele sunt rezultatul influențelor condițiilor climatice, cum ar fi coroziunea, razele ultraviolete sau dezintegrarea uzura normală.

3. Garanția se poate executa numai dacă se furnizează dovezi, însoțite de factura de achiziție în original, către serviciul de asistență pentru clienți al EXIT Toys sau unui distribuitor EXIT Toys.

4. În cazul în care EXIT Toys constată prezența unor defecte de fabricație sau ale materialului, produsul sau componentele acestuia vor fi reparate sau înlocuite gratuit, la latitudinea EXIT Toys, în perioada de garanție specificată în Articolul 1.

5. În cazul în care solicitarea de executare a garanției se dovedește a fi nejustificată, toate costurile aferente vor fi suportate de către proprietar.

6. Produsele EXIT Toys sunt destinate utilizării casnice și în exterior. Nu este permisă închirierea acestora sau amplasarea în spații publice, cum ar fi școlile, grădinițele sau centrele sportive. Închirierea produsului sau utilizarea acestuia în spații publice atrage după sine pierderea garanției și exonerarea producătorului de orice alte responsabilități.



Zabawy, gry i sporty na świeżym powietrzu dla każdego

Tworzenie zabawek do użytku na zewnątrz, którymi każdy może się bawić. Właśnie z tym marzeniem założyciele firmy zaczęli w 2011 roku produkować zabawki do użytku na zewnątrz pod nazwą EXIT Toys. Jednego wciąż jesteśmy pewni: zabawa zawsze jest najważniejsza! Za pomocą swoich unikalnych produktów marka EXIT Toys zachęca całą rodzinę do wyjścia na zewnątrz i wspólnej zabawy, uprawiania sportów i czerpania z nich ogromu radości.

Wciągająca zabawa na świeżym powietrzu przez długie lata!

Najlepsze przygody przeżywamy na zewnątrz. Dotyczy to zarówno dzieci, młodzieży, jak i dorosłych. W EXIT Toys jesteśmy przekonani, że dobre produkty wzbogacają doświadczenia. Ponieważ im fajniejszy, ładniejszy i bardziej wymagający produkt, tym większa frajda dla wszystkich. Właśnie dlatego wzornictwo naszych produktów stawiamy na pierwszym miejscu. Zawsze szukamy tego, co jeszcze można dodać.

Bezpieczeństwo przede wszystkim

Robimy wszystko, co w naszej mocy, aby tworzyć produkty bezpieczne dla wszystkich. Dla nas jest rzeczą oczywistą, że nasze produkty muszą spełniać najwyższe standardy bezpieczeństwa konsumentów. Przed wprowadzeniem produktu na rynek zlecamy przeprowadzenie niezależnych i eksperckich testów, aby uzyskać niezbędne certyfikaty. Prowadzimy również ciągłe kontrole produkcyjne oraz pozostajemy na bieżąco z najnowszymi zmianami legislacyjnymi i regulacyjnymi. W naszej ofercie można znaleźć wyłącznie produkty spełniające najsurowsze standardy EXIT Toys.

Czy masz pytania lub uwagi? Z przyjemnością pomożemy!

Naprawdę doceniamy fakt, że jesteś naszym klientem. Dziękujemy za zaufanie do marki EXIT Toys i naszych produktów. Ponieważ jesteśmy otwarci na Twoje poglądy, chętnie przyjmujemy Twoje uwagi i pomysły. Dzięki temu będziemy mogli nadal ulepszać i rozwijać nasze produkty oraz rozszerzać ich asortyment.

Odwiedź świat EXIT Toys na www.exittoys.com. Odkryj nasze inne ekscytujące i świetne produkty outdoorowe, które zapewnią rozrywkę przez lata. Lub po prostu skontaktuj się z nami pod adresem info@exittoys.com. Z przyjemnością udzielimy Ci osobistej porady.

Idź pobawić się na dworze!

Zespół EXIT Toys



Bezpieczne użytkowanie produktu EXIT

Aby zapewnić bezpieczne użytkowanie, należy dobrze zrozumieć i zapamiętać poniższe ostrzeżenia, ponieważ nieprawidłowe użytkowanie może doprowadzić do poważnych obrażeń lub śmierci.

OSTRZEŻENIA

- **OSTRZEŻENIE.** Minimalny wiek użytkowników: 3 lata.
- **OSTRZEŻENIE.** Maksymalna masa ciała użytkownika: 100 kg.
- **OSTRZEŻENIE.** Maks. obciążenie akcesoriów do zabawy: 50 kg.
- **OSTRZEŻENIE.** Wyłącznie do użytku domowego i na zewnątrz.
- **OSTRZEŻENIE** Podczas korzystania z tego produktu wymagany jest stały nadzór osoby dorosłej.
- **OSTRZEŻENIE. RYZYKO ZADŁAWIENIA!** – Podczas montażu należy trzymać z dala dzieci poniżej 3 lat ze względu na obecność małych części.
- **PRZED ROZPOCZĘCIEM KORZYSTANIA Z PRODUKTU:** Przeczytaj i przyswój sobie informacje zawarte w niniejszej instrukcji. Podobnie jak w przypadku wszystkich sportów i zajęć fizycznych, istnieje ryzyko kontuzji. Aby zapewnić sobie przyjemność użytkowania w przyszłości i zapobiegać urazom, należy postępować zgodnie z zasadami i wskazówkami dotyczącymi bezpieczeństwa.

Aby uniknąć poważnych urazów

W przypadku brakujących lub uszkodzonych części prosimy o kontakt z miejscem zakupu lub z nami poprzez stronę www.exittoys.com.

Prosimy jednak pamiętać, że dzieci mają naturalną potrzebę zabawy, co może prowadzić do nieprzewidzianych, niebezpiecznych sytuacji, za które producent nie ponosi odpowiedzialności. Naucz swoje dzieci, jak używać produktu i wskaż im możliwe zagrożenia.

Nie ponosimy odpowiedzialności za żadne urazy, które mogą wystąpić podczas korzystania z produktu.

Montaż i instalacja

- Produkt powinno składać i instalować kilka dorosłych osób.
- Podczas instalacji produktu EXIT należy rozważyć orientację pod kątem ekspozycji na słońce.
- Zachowaj niniejszą instrukcję do wykorzystania w przyszłości.
- Produkt EXIT należy umieścić na równej powierzchni, w odległości co najmniej 2,5 m od wszelkich konstrukcji lub przeszkód, takich jak ogrodzenie, garaż, dom, zwisające gałęzie, sznury do prania lub przewody elektryczne.
- Nie należy instalować produktu na betonie, asfalcie lub innej twardej nawierzchni.
- **OSTRZEŻENIE.** Zawsze używaj dostarczonych kotew. Aby zapewnić prawidłowe użycie kotew,

postępuj zgodnie z instrukcją montażu. Nieprawidłowe zakotwienie może doprowadzić do poważnych obrażeń lub śmierci.

• Konstrukcje wyższe niż 60 cm (24 cale) należy zainstalować na systemie amortyzującym. Zaleca się zastosowanie wokół produktu materiału absorbującego wstrząsy. Odpowiednimi materiałami mogą być:

- Kora: frakcja 20 do 80, grubość warstwy 300 mm;
- Wióry drzewne: frakcja 5 do 30, grubość warstwy 300 mm;
- Piasek lub żwir (obty i płukany): frakcja 0,25 do 8, grubość warstwy 300 mm;
- Płytki amortyzujące.

W przypadku wszystkich materiałów upewnij się, że materiał amortyzujący jest obudowany/umocowany, aby się nie przemieszczał.

- Podczas montażu upewnij się, że nakrętki i śruby są mocno przymocowane, zgodnie z instrukcją.
- Sprawdź umocowanie nakrętek i śrub po 2 tygodniach od montażu i w razie potrzeby dokręć je.
- Wszelkie modyfikacje i dodatki dokonane wprowadzone przez konsumenta w oryginalnym produkcie powinny być przeprowadzane zgodnie z instrukcjami producenta.

Użytkowanie i konserwacja

Bezpieczne użytkowanie produktu EXIT

Prosimy o zapoznanie się z poniższymi instrukcjami i przestrzeganie ich w celu bezpiecznego użytkowania produktu:

- **OSTRZEŻENIE.** Nie wchodzić na szczyt drabinek.
- **OSTRZEŻENIE.** Nie wspinać się ani pozwalać na wspinanie się na urządzenia lub konstrukcje, chyba że zamierzone zastosowanie na tym polega.
- **OSTRZEŻENIE.** Noś wygodne ubranie bez haczyków, zatrasków, sznurków lub czegokolwiek, co może zahaczyć o produkt. Zdejmij biżuterię, naszyjniki i kolczyki. Długie włosy zwiąż z tyłu.
- **OSTRZEŻENIE.** Używaj sprzętu tylko zgodnie z przeznaczeniem obejmującym sport i zabawę.
- **Zalecenie.** A aby zapobiec kontuzjom, powoli zwiększaj poziom trudności i intensywności ćwiczeń.

Tego produktu EXIT może używać kilku użytkowników jednocześnie. Gdy z produktu korzysta kilku użytkowników, należy pamiętać o następujących zasadach bezpieczeństwa:

- Nie umieszczaj siedziska huśtawki w pozycji najbliższej drążka..
- Nie używaj jednocześnie drążka i akcesoriów wiszących najbliżej niego.
- Nie umieszczaj worka treningowego obok huśtawki.
- Bądź świadomy ruchu wiszących akcesoriów, takich jak pierścienie i/lub worki treningowe.
- Do wspinania używaj tylko zewnętrznej strony siatki wspinaczkowej.
- Przed użyciem drabinek zawsze zdejmij wiszące akcesoria.



- Akcesoria takie jak sztangi i liny zdemontuj po użyciu, aby zapobiec wypadkom – takim jak potknięcie, zgniecenie lub uderzenie.

Regularne kontrole produktu

Przed każdym użyciem sprawdź stan produktu EXIT. W przeciwnym razie podczas użytkowania może dojść do przewrócenia lub powstania innych zagrożeń. Przeprowadzaj regularne kontrole niżej wymienionych elementów krytycznych (jeśli są zainstalowane) pod kątem szczelności, mocowania, uszkodzeń, zużycia lub występowania rdzy:

- Sprawdź system kotwiczący oraz jego śruby i nakrętki.
- Sprawdź części mocujące akcesoria wiszące, takie jak pierścienie czy worek treningowy.
- Sprawdź zamocowania wszystkich śrub, nakrętek i wkretów ściany wspinaczkowej, jeśli dotyczy.
- Sprawdź mocowanie akcesoriów takich jak drążki, poręcze, wsporniki sztangi, uchwyty lin.
- Sprawdź stan pierścieni, trapezu oraz ich lin.
- Zaprzestań użytkowania produktu w przypadku stwierdzenia jakichkolwiek wad.
- Zaprzestań użytkowania produktu w przypadku wątpliwości co do bezpieczeństwa.

Zachowaj szczególną ostrożność w przypadku zmiany warunków atmosferycznych

- **OSTRZEŻENIE.** Nie używaj produktu podczas burzy, ponieważ metalowe rurki mogą przewodzić pioruny.
- W temperaturach poniżej zera języki i wargi mogą przywierać do metalowych elementów.
- Podczas cieplejszej i bardziej słonecznej pogody elementy mogą się mocno nagrzewać. Podczas użytkowania należy regularnie sprawdzać temperaturę, szczególnie części metalowych.
- Jeśli spodziewany jest silny wiatr, należy upewnić się, że konstrukcja jest dobrze zabezpieczona.
- **OSTRZEŻENIE.** Nie korzystaj z produktu, gdy jest mokry – elementy mogą stać się śliskie.

Drewno

Bądź świadomy następujących faktów:

- Wpływ warunków atmosferycznych na drewno może powodować jego wypaczenie lub rozchodzenie. Nie ma to negatywnego wpływu na konstrukcję.
- Ten rodzaj drewna zapewnia naturalną ochronę przed gniciem, pleśnią i szkodnikami.
- W porach roku o wyższej wilgotności mogą pojawiać się czarne kropki. Nie jest to szkodliwe i zniknie po spadku poziomu wilgotności i wzroście temperatury. Kropki można zmyć mydłem.

Gwarancja

1. Od dnia wystawienia faktury zakupu właścicielowi produktu EXIT przysługuje:

- 10 lat gwarancji na pęknięcia ramy.
- 5 lat gwarancji na kotwy gruntowe.
- 2-letnia gwarancja na elementy i akcesoria.
- 2-letnia gwarancja na części drewniane.

2. Gwarancja traci **ważność**, jeśli:

- Produkt jest użytkowany nieprawidłowo i/lub niedbale oraz jest użytkowany w sposób niezgodny z przeznaczeniem.
- Przekraczono maksymalną masę (użytkownika).
- Produkt nie został zamontowany i nie jest konserwowany zgodnie z instrukcją obsługi.
- Naprawy techniczne są wykonywane bez konsultacji z dostawcą.
- Części, które są montowane później, nie są zgodne ze specyfikacją techniczną danego produktu lub są montowane nieprawidłowo.
- Wady są wynikiem wpływów klimatycznych, takich jak korozja, promieniowanie UV lub normalny rozpad.

3. Gwarancja obowiązuje tylko wtedy, gdy dowód, wraz z oryginalną fakturą zakupu, zostanie przedstawiony obsłudze klienta firmu EXIT Toys lub sprzedawcy produktów EXIT Toys.

4. W przypadku stwierdzenia przez firmę EXIT Toys wad materiałowych i konstrukcyjnych produkt lub jego elementy zostaną naprawione albo wymienione – wedle uznania firmy – bezpłatnie

w okresie gwarancyjnym, o którym mowa w paragrafie 1.

5. Jeśli roszczenie gwarancyjne jest nieuzasadnione, wszystkie koszty naprawy ponosi właściciel.

6. Produkty EXIT są przeznaczone do użytku domowego i w plenerze. Produktu nie wolno wypożyczać ani umieszczać w miejscach publicznych, takich jak szkoły czy przedszkola. Gwarancja i wszelkie inne zobowiązania wygasają, jeśli produkt jest wypożyczany lub użytkowany w miejscach publicznych.



Szabadtéri szórakozás, játékok és sport mindenki számára

Olyan kültéri játékokat készíteni, amelyekkel mindenki remekül szórakozhat. Alapítóink ennek szellemében kezdtek 2011-ben EXIT Toys néven kültéri játékokat fejleszteni. Egy dologban azóta is biztosak vagyunk: a szórakozás mindig az első! Egyedi termékeivel az EXIT Toys az egész családot kicsalogatja a szabadba és élményekkel teli közös játszásra és sportolásra ösztönöz.

Izgalmak és szórakozás a szabadban!

A legjobb kalandokat a szabadban élhetik át a gyerekek, a fiatalok és a felnőttek. Az EXIT Toysnál meggyőződésünk, hogy a jó termékek fokozzák az élményeket. Mert minél érdekesebb, szebb és izgalmasabb egy játék, annál jobb szórakozást jelent mindenki számára. Éppen ezért termékeinket különös gondossággal tervezzük. Mindig törekszünk azt a bizonyos kis extrát belecsempészni.

Fő a biztonság

Mindent megteszünk annak érdekében, hogy az általunk kifejlesztett termékek mindenki számára biztonságosak legyenek. Számunkra magától értetődő, hogy termékeink megfelelnek a legmagasabb szintű fogyasztóvédelmi előírásoknak. Piaci bevezetése előtt egy terméket független szakértővel bevizsgáltatunk a szükséges tanúsítványok megszerzése érdekében. A gyártás során is folyamatos ellenőrzéseket végzünk, és naprakészen betartjuk a vonatkozó jogszabályokat és előírásokat. Kínálatunkban csak az EXIT Toys legszigorúbb követelményeinek megfelelő termékeket talál.

Kérdése vagy észrevétele van? Örömmel segítünk!

Nagya értékeljük, hogy Ön is a vásárlóink közé tartozik, és köszönjük az EXIT Toys iránt mutatott bizalmát. Nyitottak vagyunk a véleményére, szívesen fogadjuk az észrevételeit és ötleteit. Ezáltal még jobbá tehetjük, fejleszthetjük és bővíthetjük a termékeinket.

Látogasson el az EXIT Toys világába a www.exittoys.com weboldalon, és fedezze fel a többi izgalmas és menő kültéri termékeinket, amelyek éveken át remek szórakozást biztosítanak. Vagy lépjen velünk kapcsolatba az info@exittoys.com címen. Személyes tanácsadással is szívesen állunk rendelkezésére.

Gyerünk játszani a szabadba!

Az EXIT Toys csapata



Az EXIT termék biztonságos használata

A termék biztonságos használata érdekében figyeljen arra, hogy megértse és megjegyezze az alábbi figyelmeztetéseket, mert a nem megfelelő használat súlyos sérüléseket vagy halált okozhat.

FIGYELMEZTETÉSEK

- **FIGYELEM.** Életkor: 3 éven felül ajánlott
- **FIGYELMEZTETÉS.** Maximális terhelhetőség: 100 kg.
- **FIGYELMEZTETÉS.** A játék tartozékainak maximális teherbírása: 50 kg.
- **FIGYELMEZTETÉS.** Csak háztartásokban és kültéren használható.
- **FIGYELMEZTETÉS.** A termék használata során állandó felnőtt felügyeletet kell biztosítani.
- **FIGYELMEZTETÉS. FULLADÁSVESZÉLY!** - Az apró alkatrészek jelentette veszélyek miatt az összeszerelés során ne engedje közel a 3 év alatti gyermekeket.
- **A TERMÉK HASZNÁLATA ELŐTT:** Olvassa el és értelmezze a mellékelt használati útmutatót. Mint minden sport- és fizikai tevékenység esetében, itt is fennáll a sérülés kockázata. A felhőtlen szórakozás és a sérülések megelőzése érdekében mindenképpen tartsa be a vonatkozó biztonsági szabályokat és tanácsokat.

A súlyos sérülések elkerülése érdekében:

Hiányzó vagy törött alkatrészek esetén forduljon segítségért a kereskedőhöz Vagy forduljon az www.exittoys.com ügyfélszolgálatához.

Kérjük, vegye figyelembe, hogy a gyermekek játszás közben figyelmetlenek lehetnek, ami előre nem látható veszélyes helyzetekhez vezethet. Ezekért a gyártó nem vállal felelősséget. Tanítsa meg gyermekeit a termék használatára, és hívja fel figyelmüket a lehetséges veszélyekre.

Nem vállalunk felelősséget a termék használata során esetlegesen bekövetkező sérülésekért.

Összeszerelés és telepítés

- A terméket több felnőttnek kell összeszerelnie és telepítenie.
- Az EXIT termék telepítésekor vegye figyelembe a nap járását.
- Tartsa meg ezt a útmutatót későbbi használatra.
- Az Ön által vásárolt EXIT terméket vízszintes felületen kell elhelyezni, legalább 2 m távolságra bármilyen építménytől vagy akadálytól, például kerítéstől, garáztól, háztól, lelógó ágaktól, teregetőzsinórtól vagy elektromos vezetéktől.
- Ne telepítse a terméket betonra, aszfaltra vagy más kemény felületre.
- **FIGYELMEZTETÉS.** Mindig használja a mellékelt horgonyokat. A horgonyok helyes használatához kövesse az összeszerelési útmutatót. A helytelen rögzítés súlyos sérülést vagy halált okozhat.

• Felhívjuk a figyelmét, hogy 60 cm-nél (24 hüvelyknél) magasabb szerkezeteket ütéscsillapító alapra kell szerelni. Javasoljuk, hogy a termék körül terítsen le ütéscsillapító anyagot. Alkalmos anyagok lehetnek:

- Kéreg: 20-80 szemcseméret - mélység: 300 mm;
- Faforgács: 5-30 szemcseméret - mélység: 300 mm;
- Homok vagy kavics (kerek és mosott); mélység: 300 mm;
- Ütéscsillapító lapok.

Minden anyag esetében győződjön meg arról, hogy az ütéscsillapító anyagok az elmozdulás megakadályozása érdekében be vannak fogva/rögzítve vannak.

- Az összeszerelés során ellenőrizze, hogy az anyák és csavarok az utasításoknak megfelelően szorosan rögzülnek.
- 2 héttel az összeszerelés után ellenőrizze az anyák és csavarok rögzülését, és szükség esetén húzza meg őket.
- A vásárló által az eredeti terméken végrehajtani kívánt bármilyen módosítást és/vagy kiegészítést a gyártó utasításai szerint kell elvégezni.

Használat és karbantartás

Az EXIT termék biztonságos használata

A termék biztonságos használatához, kérjük, olvassa el és kövesse az alábbi utasításokat:

- **FIGYELMEZTETÉS.** A mászóka tetejére nem szabad felmászni.
- **FIGYELMEZTETÉS.** A berendezésre vagy a szerkezetekre ne másszon fel, és ezt ne engedje meg, kivéve, ha a rendeltetésszerű használatához a mászás hozzátartozik.
- **FIGYELMEZTETÉS.** Viseljen kényelmes ruházatot, amelyek nincsenek horgok, patentok, zsinórok vagy bármilyen olyasmis, ami beakadhat a termékbe. Ne viseljen ékszereket, nyakláncokat és fülbevalókat. A hosszú hajat kösse össze a termék használata során.
- **FIGYELMEZTETÉS.** A terméket csak rendeltetésszerű sportolásra és játékokra használja.
- **Ajánlások.** A sérülések elkerülése érdekében lassan növelje a gyakorlatok nehézségét és intenzitását.

Ezt az EXIT terméket egyszerre több felhasználó is használhatja. Kérjük, ügyeljen a biztonságra, ha többen használják a terméket:

- Ne helyezze a hintaülést a rúdhoz legközelebbi pozícióba.
- Ne használja egyidejűleg a rudat és a hozzá legközelebb felfüggesztett tartozékokat
- Ne tegyen bokszszsákot egy hinta mellé.
- Legyen tisztában a felfüggesztett tartozékok, például hinták, gyűrűk és/vagy bokszszsák mozgásával.
- Csak a mászóháló külső oldalát használja mászásra.



- A rúd használata előtt mindig vegye le a függő tartozékokat.
- Használat után távolítsa el az olyan tartozékokat, mint az edzőkötél, hogy megelőzze a botlásból, ütésből vagy ütközésből fakadó baleseteket.

Rendszeresen ellenőrizze a terméket

Minden használat előtt ellenőrizze az EXIT termék állapotát és stabilitását, máskülönben a használat során felborulás vagy egyéb veszélyek adódhatnak. Rendszeresen ellenőrizze az alább felsorolt kritikus alkatrészeket - ha vannak - a tömítettséget, rögzítést, sérülést, kopást vagy rozsdát:

- Ellenőrizze a rögzítési rendszert, valamint annak csavarjait és anyáit.
- Ellenőrizze a függő tartozékok, pl. a gyűrű, hinta, bokszsák, mászóháló rögzítését.
- Ellenőrizze a mászófal - ha van - minden anyójának és csavarjának rögzítését.
- Ellenőrizze a tartozékok, például a húzódkódórúd, a tolódzkodókeret és az edzőkötél konzoljainak rögzítését
- Ellenőrizze a hintaülést, a gyűrűk, a trapéz és a kötelek állapotát.
- Hagyja abba a termék használatát, ha azon hibát vagy sérülést talál.
- Hagyja abba a termék használatát, ha bármilyen kétsége merül annak biztonságosságával kapcsolatban.

Legyen körültekintő, ha az időjárási körülmények változnak.

- **FIGYELMEZTETÉS.** Ne használja a terméket zivatarok idején, mert a fémcsövekbe villám csaphat.
- A nyelv és az ajkak fagypont alatti hőmérsékleten a fémszerkezetekhez tapadhatnak.
- Meleg és napos időben a termék részei felforrósodhatnak. Használat közben rendszeresen ellenőrizni kell a játék hőmérsékletét, különösen a fém alkatrészeket és a csúszdákat.
- Ha nagy szél várható, gondoskodjon a szerkezet megfelelő rögzítéséről.
- **FIGYELMEZTETÉS.** Ne használja a terméket, ha az nedves, mert a részei csúszósak lehetnek.

Fa

Kérjük, vegye figyelembe a tényeket:

- A faanyagot érő időjárási hatások vetemedést vagy hasadást okozhatnak.. Ez nem befolyásolja kedvezőtlenül a szerkezetet.
- Az ehhez a termékhez használt faanyag típusa természetes védelmet nyújt a rothadás, a penész és az élősködők ellen.
- A magasabb páratartalmú évszakokban fekete pontok jelenhetnek meg a felületen, de ez nem káros, és eltűnik, amikor a páratartalom csökken és a hőmérséklet emelkedik. Ha el akarja távolítani, szappannal lemosható.

Garancia

1. A vásárlást igazoló számla kiállításának napjától az EXIT termék tulajdonosa az alább jótállásra jogosult:

- 10 év garancia a főváz eltörése esetén.
- 5 év garancia a padlóhorgonyokra.
- 2 év garancia a komponensekre és tartozékokra.
- 2 év garancia a farészekre.

2. A garancia érvényét **veszti**, ha:

- A terméket helytelenül és/vagy gondatlanul és/vagy nem rendeltetésszerűen használják.
- Tüллépik a terméknél megadott maximális terhelhetőséget.
- A termék nem a használati utasításnak megfelelően van összeszerelve és karbantartva.
- A terméken a beszállítóval való egyeztetés nélkül végeznek műszaki javítást.
- Az utólag felszerelt alkatrészek nem felelnek meg az adott termék műszaki előírásainak, vagy helytelenül vannak felszerelve
- A hibák az éghajlati hatások, például a korrózió, az UV-sugárzás vagy a normál elhasználódás következményei.

3. A garancia csak akkor érvényesíthető, ha az eredeti vásárlási bizonylatot az EXIT Toys ügyfélszolgálatán vagy az EXIT Toys márkakereskedőjénél bemutatják.

4. Az EXIT Toys az általa megállapított anyag- és gyártói hibák esetén a terméket vagy annak alkatrészeit - belátása szerint - ingyenesen javítja vagy cseréli az 1. szakaszban jelzett jótállási időszak alatt

5. Ha a jótállási igény nem megalapozott, minden költség a terméktulajdonost terheli.

6. Az EXIT Toys termékeket személyes és háztartási használatra tervezték. A játékot tilos béreadni vagy közterületeken, például iskolákban, óvodákban vagy sportlétesítményekben elhelyezni. A garancia és minden egyéb kötelezettség érvényét veszti, ha a játékot béreadják vagy közterületen használják.



Zábava, hry a šport v exteriéri pre každého

Vyrábame hračky do exteriéru, s ktorými sa zabaví každý. Práve v tomto duchu začali naši zakladajúci partneri v roku 2011 vyvíjať hračky do exteriéru pod názvom EXIT Toys. Odvtedy sa jedna vec určite nezmenila a zábava stále zostáva na prvom mieste. EXIT Toys svojimi jedinečnými produktmi motivuje celé rodiny vyjsť do prírody a hrať sa spolu, pričom kombinuje športové aktivity s kopou zábavy.

Skvelá zábava v exteriéri na dlhé roky

Najlepšie dobrodružstvá zažívajú deti, tínedžeri aj dospelí vonku. Všetci, ktorí stojíme za značkou EXIT Toys, veríme, že dobré produkty pridávajú na zážitkoch. Čím je produkt zaujímavejší, prítťažlivejší a náročnejší, tým viac zábavy s ním každý zažije, a práve preto zohráva dizajn našich produktov významnú rolu. Vždy sa snažíme pridať niečo navyše.

Bezpečnosť na prvom mieste

Pri vývoji našich produktov dbáme v prvom rade na ich bezpečnosť. Záleží nám na tom, aby naše produkty spĺňali najvyššie normy v oblasti bezpečnosti spotrebiteľov. Pred uvedením našich výrobkov na trh sú vykonávané nezávislé a odborné certifikačné testy. Priebežné kontroly vykonávame aj počas výroby a držíme krok s novinkami v oblasti legislatívy a predpisov. V našom sortimente nájdete iba výrobky, ktoré spĺňajú najprísnejšie normy EXIT Toys.

Máte otázky alebo pripomienky? Radi vám pomôžeme.

Veľmi si vážime, že ste naším zákazníkom a ďakujeme za dôveru, ktorú ste prejavili značke EXIT Toys a našim produktom. Radi si vypočujeme váš názor a privítame nápady aj pripomienky. Vďaka tomu môžeme ďalej vylepšovať, vyvíjať a rozširovať naše produkty.

Ponorte sa do nášho sveta EXIT Toys na stránke www.exittoys.com a pozrite si naše zaujímavé a výnimočné produkty do exteriéru, s ktorými zažijete dlhé roky zábavy. Alebo nás kontaktujte e-mailom na adrese info@exittoys.com. Radi vám poradíme.

Chod'te sa hrať von!

Tím EXIT Toys



Bezpečné používanie vášho výrobku EXIT

Kvôli bezpečnému používaniu dbajte na pochopenie a zapamätanie si nasledujúcich upozornení, pretože nesprávne používanie môže viesť k vážnemu zraneniu alebo smrti.

VAROVANIA

- **VAROVANIE.** Minimálny vek používateľa: 3 roky
- **VAROVANIE.** Max. hmotnosť používateľa: 100 kg.
- **VAROVANIE.** Maximálna hmotnosť hracieho príslušenstva: 50 kg.
- **VAROVANIE.** Len pre domáce a vonkajšie použitie.
- **UPOZORNENIE.** Pri používaní tohto výrobku je potrebný neustály dohľad dospelých osoby.
- **UPOZORNENIE. NEBEZPEČENSTVO UDUSENIA!** - Pri montáži držte deti mladšie ako 3 roky mimo dosahu kvôli malým častiam.
- **PRED ZAČATÍM POUŽÍVANIA VÝROBKU:** Prečítajte si a pochopte informácie uvedené v tomto návode. Ako u všetkých športov a aktivít, existuje riziko úrazu zúčastnených. Na zaistenie vašej budúcej zábavy a prevenciu úrazu, určite dodržiavajte príslušné bezpečnostné pravidlá a rady.

Aby ste predišli vážnemu zraneniu

V prípade chýbajúcich alebo rozbitých častí kontaktujte miesto nákupu a požiadajte o pomoc. Alebo choďte na www.exittoys.com.

Prosím nezabúdajte, že deti majú naliehavú potrebu hrať sa a že to môže viesť k nepredvídaným nebezpečným situáciám, za ktoré výrobca nemôže niesť zodpovednosť. Naučte svoje deti, ako majú produkt používať, a upozornite ich na možné nebezpečenstvá, ktoré im hrozia.

Nenesieme zodpovednosť za prípadné zranenia, ku ktorým môže dôjsť pri používaní produktu.

Montáž a inštalácia

- Výrobok by malo montovať a inštalovať viacero dospelých osôb.
- Pri inštalácii výrobku EXIT zvážte orientáciu vzhľadom na slnečné žiarenie.
- Túto príručku si uschovajte pre budúce použitie.
- Váš výrobok EXIT by mal byť umiestnený na rovnom povrchu vo vzdialenosti najmenej 2,5 m od akejkoľvek konštrukcie alebo prekážky, ako je plot, garáž, dom, previsnuté konáre, šnúry na bielizeň alebo elektrické káble.
- Neinštalujte výrobok na betón, asfalt alebo iný tvrdý povrch.
- **VAROVANIE.** Vždy používajte dodané kotvy. Pri správnom použití kotiev postupujte podľa montážneho návodu. Nesprávne ukotvenie môže viesť k vážnym zraneniam alebo smrti.
- Je potrebné upozorniť, že konštrukcie vyššie ako 60 cm (24 palcov) musia byť inštalované na

systéme tlmenia nárazov. Odporúča sa použiť materiál absorbujúci nárazy okolo výrobku. Vhodnými materiálmi môžu byť:

- Kôra: veľkosť častíc 20 až 80 - hĺbka 300 mm,
- Drevná štiepka: 5 až 30 častíc - hĺbka 300 mm,
- Piesok alebo štrk (okrúhly a premytý): Hĺbka 300 mm: zrnitosť 0,25 až 8,
- Nárazuvzdorné dlaždice.

Pri všetkých materiáloch sa uistite, či sú tlmiace materiály uzavreté/pripevnené, aby sa zabránilo ich posunu.

- Počas montáže sa uistite, či sú matice a skrutky pevne upevnené podľa návodu.
- Dva týždne po montáži skontrolujte upevnenie matíc a skrutiek a v prípade potreby ich dotiahnite.
- Akákoľvek úprava alebo doplnenie vykonané zákazníkom na pôvodnom výrobku sa musí vykonať podľa pokynov výrobcu.

Používanie a údržba

Bezpečné používanie vášho výrobku EXIT

Prosím, prečítajte si a dodržiavajte nižšie uvedené pokyny pre bezpečné používanie vášho výrobku:

- **VAROVANIE.** Nelezte na opičiu hrazdu.
- **VAROVANIE.** Nelezte ani neumožnite lezenie na zariadenie alebo konštrukcie, pokiaľ zamýšľané použitie nezahŕňa lezenie na zariadenie.
- **VAROVANIE.** Noste pohodlné oblečenie bez háčikov, gombíkov, sťahovacích šnúr alebo čohokoľvek, čo by sa mohlo zachytiť v produkte. Odložte šperky, náhrdelníky a náušnice. Uistite sa, že dlhé vlasy máte zviazané dozadu.
- **VAROVANIE** Zariadenie používajte len na určené športové a herné účely.
- **Odporúčanie.** Pomaly zvyšujte náročnosť a intenzitu cvičenia, aby ste predišli zraneniam.

Tento produkt EXIT môžu používať viacerí používatelia súčasne. Dbajte na bezpečnosť pri používaní výrobku viacerými používateľmi:

- Neumiestňujte hojdacie sedadlo na miesto, ktoré je najbližšie k hrazde.
- Nepoužívajte súčasne bubnovú tyč a najbližšie zavesené príslušenstvo.
- Neumiestňujte boxovacie vrece vedľa hojdačky.
- Vnímajte pohyby závesného príslušenstva, ako sú hojdačky, kruhy a/alebo boxovacie vrece.
- Na lezenie používajte len vonkajšiu stranu lezeckej siete.
- Pred použitím opičej dráhy vždy odstráňte závesné príslušenstvo.
- Po použití odstráňte príslušenstvo ako bojové laná, aby ste zabránili nehodám, ako je zakopnutie, rozdrvenie alebo náraz.



Pravidelné kontroly výrobu

Pred každým použitím skontrolujte stav produktu EXIT, inak môže počas používania dôjsť k prevráteniu alebo inému nebezpečenstvu. Pravidelne kontrolujte nižšie uvedené kritické diely, ak sú nainštalované, z hľadiska ich tesnosti, upevnenia, poškodenia, opotrebenia alebo hrdze:

- Kontrola kotviaceho systému a skrutiek a matíc kotviaceho systému.
- Kontrola upevňovacích častí závesného príslušenstva, ako sú kruhy, hoidačky, boxovacie vrece, lezecká sieť.
- Kontrola fixácie všetkých skrutiek, matíc a skrutiek lezeckej steny, ak sú použité.
- Kontrola upevnenia príslušenstva, ako sú padacie tyče, ponorná stanica, držiaky bojového lana.
- Kontrola stavu hoidacieho sedadla, kruhov, hrazdy a stavu ich lán.
- Pri zistení akýchkoľvek závad výrobok prestaňte používať.
- Pri pochybnostiach o bezpečnosti výrobok prestaňte používať.

Pri zmene poveternostných podmienok treba venovať osobitnú pozornosť.

- **VAROVANIE.** Nepoužívajte výrobok počas búrky, pretože kovové rúrky môžu viesť blesky.
- Jazyky a pery sa môžu pri teplotách pod bodom mrazu prilepiť na kovové konštrukcie.
- V teplejších a slnečných podmienkach sa môžu časti zahriať. Počas používania by sa mala pravidelne kontrolovať teplota, najmä kovových častí.
- Ak sa očakáva silný vietor, uistite sa, že konštrukcia a príslušenstvo sú dobre zabezpečené.
- **VAROVANIE.** Nepoužívajte výrobok, keď je mokrá, časti môžu byť klzké.

Drevo

Upozorňujeme na tieto skutočnosti:

- Vplyvy počasia na drevo môžu spôsobiť jeho deformáciu alebo rozštiepenie. Toto nemá negatívny vplyv na konštrukciu.
- Tento typ dreva poskytuje prirodzenú ochranu proti hnilobe, plesniam a škodcom.
- V období s vyššou vlhkosťou sa môžu vyskytnúť čierne bodky, ktoré nie sú škodlivé a zmiznú, keď vlhkosť klesne a teplota sa zvýši. Ak ich chcete odstrániť, môžete ich zmyť mydlom.

Záruka

1. Po dátume vystavenia nákupnej faktúry má vlastník produktu EXIT:

- 10-ročná záruka na hlavný rám.
- 5-ročná záruka na zemné kotvy.
- 2-ročná záruka na komponenty a príslušenstvo.
- 2-ročná záruka na drevené časti.

2. Záruka sa stáva **neplatnou** ak:

- tento výrobok sa používa nesprávne a/alebo neopatrne a používa sa tak, že nezodpovedá svojmu účelu..
- Maximálna hmotnosť (používateľa) bola prekročená.
- Tento produkt nie je zmontovaný a udržiavaný podľa inštrukčnej príručky.
- Technické opravy sa vykonávajú bez konzultácie s dodávateľom
- Dodatočne namontované diely nezodpovedajú technickým špecifikáciám príslušného výrobku alebo sú namontované nesprávne.
- Závady sú dôsledkom klimatických vplyvov, ako je korózia, UV žiarenie alebo bežný rozklad

3. Záruka platí len vtedy, ak sa zákazníckemu servisu EXIT toys alebo predajcovi EXIT Toys predloží doklad spolu s originálom nákupnej faktúry.

4. V prípade materiálových a konštrukčných väd, zistených spoločnosťou EXIT Toys, produkt alebo jeho diely budú opravené alebo vymenené - podľa jej vlastného uváženia - bezplatne počas záručnej doby uvedenej v článku1.

5. Ak nárok na záruku nie je opodstatnený, všetky náklady uhradí vlastník.

6. Výrobky EXIT Toys sú určené na domáce a vonkajšie použitie. Hračku nie je povolené prenajímať ani umiestňovať na verejných priestranstvách, ako sú školy, škôlky alebo športové zariadenia. Záruka a akékoľvek iné záväzky prestanú platiť, ak je hračka prenájatá alebo používaná vo verejných priestoroch.



Venkovní zábava, hry a sporty pro každého

Vyrábět venkovní hračky, které budou bavit každého. Přesně v tomto duchu začali v roce 2011 zakládající partneři vyvíjet venkovní hračky pod názvem EXIT Toys. Jedno však pořád víme jistě: zábava je na prvním místě! Svými jedinečnými produkty společnost EXIT Toys vysílá celé rodině zprávu: běžte ven, hrajte si spolu, sportujte a hodně si to užijte.

Roky podnětné venkovní zábavy!

Nejlepší dobrodružství se odehrávají venku. To platí u dětí, mladistvých i dospělých. Společnost EXIT Toys zastává názor, že dobré produkty umocňují zábavu. Protože čím jsou lepší, hezčí a podnětnější, tím víc zábavy každému nabídnou. Přesně proto se u našich produktů začíná od designu. Vždy se snažíme nabídnout něco navíc.

Bezpečnost především

Děláme, co můžeme, abychom vyvíjeli produkty bezpečné pro každého. Je pro nás samozřejmostí, že naše produkty splňují ty nejvyšší standardy bezpečnosti pro spotřebitele. Před uvedením produktu na trh provádíme nezávislé odborné testy za účelem získání potřebných certifikací. Provádíme také průběžné kontroly během výroby a držíme krok s nejnovějším vývojem v oblasti legislativy a předpisů. V naší nabídce najdete pouze výrobky, které splňují ty nejpřísnější standardy EXIT Toys.

Máte otázku nebo připomínku? Rádi vám pomůžeme!

Opravdu si ceníme, že jste našimi zákazníky, a děkujeme za důvěru, kterou jste vložili do firmy EXIT Toys a našich výrobků. Jsme otevření vašim názorům a vítáme komentáře a nápady. Můžeme tak dále vylepšovat, vyvíjet a rozšiřovat své výrobky.

Navštivte svět EXIT Toys na stránkách www.exittoys.com a objevte naše další skvělé venkovní produkty, které vám poskytnou roky zábavy. Nebo nám jednoduše napište na adresu info@exittoys.com. Rádi se vám budeme osobně věnovat.

Běžte si hrát ven!

Tým EXIT Toys



Bezpečné používání produktu EXIT

V zájmu bezpečného používání si přečtete a zapamatujte následující varování, protože nesprávné použití může zapříčinit vážné úrazy či smrt.

VAROVÁNÍ

- **VAROVÁNÍ.** Minimální věk uživatele: 3 roky.
- **VAROVÁNÍ.** Maximální hmotnost uživatele: 100 kg.
- **VAROVÁNÍ.** Maximální hmotnost na hracím příslušenství: 50 kg.
- **VAROVÁNÍ.** K použití pouze v domácím a venkovním prostředí.
- **VAROVÁNÍ.** Při používání tohoto produktu je nutný nepřetržitý dohled dospělé osoby.
- **VAROVÁNÍ. NEBEZPEČÍ UDUŠENÍ!** - Během montáže udržujte mimo dosah dětí do 3 let, obsahuje malé části.
- **NEŽ PRODUKT ZAČNETE POUŽÍVAT:** Musíte si přečíst a pochopit informace uvedené v tomto návodu. Stejně jako u všech sportů a tělesných aktivit, také zde účastníkům hrozí riziko úrazu. Abyste se z výrobku mohli radovat i do budoucna a předcházeli jste zraněním, musíte dodržovat příslušná bezpečnostní pravidla a tipy.

V zájmu prevence vážného zranění

V případě chybějících nebo poškozených součástí kontaktujte prosím prodejce. Nebo přejděte na web www.exittoys.com.

Mějte prosím na paměti, že děti mají přirozenou touhu hrát si a to může vést k nepředvídaným nebezpečným situacím, za něž výrobce nemůže nést odpovědnost. Naučte své děti používat tento výrobek a upozorněte je na možná nebezpečí.

Neneseme odpovědnost za žádná zranění, ke kterým může dojít při používání produktu.

Montáž a umístění

- Produkt musí sestavovat a instalovat více dospělých osob.
- Při instalaci produktu EXIT zohledněte orientaci ve vztahu k osvětlení sluncem.
- Tento manuál uschovejte pro pozdější použití.
- Produkt EXIT umístěte na rovný povrch, alespoň 2,5 m od jakékoli stavby či překážky, jako je plot, garáž, dům, převislé větve, šňůry na prádlo anebo elektrické vedení.
- Produkt neinstalujte na betonu, asfaltu nebo jiném tvrdém povrchu.
- **VAROVÁNÍ.** Vždy používejte dodané kotevní prvky. Kotevní prvky použijte správně podle návodu k montáži. Nesprávné ukotvení může vést k vážnému zranění či smrti.
- Prvky vyšší než 60 cm (24 palců) se doporučuje umísťovat na systém pohlcující nárazy. Doporučuje

se kolem produktu rozmístit materiál pohlcující nárazy. Vhodné materiály:

- Kůra: velikost částic 20 až 80 – hloubka 300 mm;
- Dřevní štěpka: velikost částic 5 až 30 – hloubka 300 mm;
- Písek nebo kačírek (zakulacený a praný): zrnitost 0,25 až 8 – hloubka 300 mm;
- Dlaždice pohlcující nárazy.

Veškerý materiál pohlcující nárazy musí být uzavřen nebo upevněn, aby se zabránilo přemístění.

- Při montáži dbejte na pevné utažení matek a šroubů, jak uvádí návod.
- Utažení matek a šroubů zkontrolujte dva týdny po montáži a v případě potřeby dotáhněte.
- Případné úpravy a doplnění původního produktu musí zákazník provádět v souladu s pokyny výrobce.

Používání a údržba

Bezpečné používání produktu EXIT

V zájmu bezpečného používání produktu si přečtěte a dodržujte níže uvedené pokyny:

- **VAROVÁNÍ.** Nelezte nahoru na hrazdu.
- **VAROVÁNÍ.** Nelezte a nenechte nikoho lézt na vybavení či konstrukce, pokud se s tím nepočítá podle určeného použití vybavení.
- **VAROVÁNÍ.** Oblečte si pohodlné oblečení bez háčků, cvočků, stahovacích šňůrek nebo dalších prvků, které se mohou zachytit nebo uvíznout v produktu. Sundejte si šperky, řetízky a náušnice. Dlouhé vlasy je třeba vzadu svázat.
- **VAROVÁNÍ.** Vybavení používejte pouze k určenému sportovnímu a hracímu použití.
- **Doporučení.** V zájmu předcházení zraněním zvyšujte náročnost a intenzitu cvičení pomalu.

Produkt EXIT může používat více uživatelů zároveň. Při používání produktu více uživateli dbejte na bezpečnost:

- Neumísťujte houpačku do polohy nejbliže k hrazdě.
- Nepoužívejte zároveň hrazdu a příslušenství zavěšené nejbliže.
- Neumísťujte boxovací pytel u houpačky.
- Berte v potaz, že zavěšené příslušenství, jako jsou houpačky, kruhy či boxovací pytel, se pohybují.
- Na lezeckou síť lezte pouze z vnější strany.
- Než začnete používat hrazdu, sundejte zavěšené příslušenství.
- V zájmu předcházení nehodám, jako jsou zakopnutí, rozdrčení nebo nárazy, odeberte příslušenství, jako jsou posilovací lana.

Pravidelná kontrola produktu

Před každým použitím kontrolujte stav produktu EXIT, jinak při používání hrozí převržení nebo jiná rizika. Pravidelně provádějte kontroly utažení, upevnění, poškození, opotřebení a koroze níže uve-



dených kriticky důležitých částí, jsou-li nainstalovány:

- Zkontrolujte kotevní systém a matky a šrouby kotevního systému.
- Zkontrolujte upevňovací části závěsného příslušenství, jako jsou kruhy, houpačky, boxovací pytel či lezecká síť.
- V příslušných případech zkontrolujte upevnění všech šroubů a matek lezecké stěny.
- Zkontrolujte upevnění veškerého příslušenství, jako jsou hrazdy, bradla, oka posilovacích lan apod.
- Zkontrolujte stav houpačky, kruhů, visuté hrazdy a stav příslušných lan.
- Zjistěte-li závady, přestaňte produkt používat.
- Máte-li pochybnosti o bezpečnosti, přestaňte produkt používat.

Při změnách povětrnostních podmínek je potřeba dávat velký pozor

- **VAROVÁNÍ.** Nepoužívejte produkt za bouřky, protože kovové části mohou svádět blesky.
- Při teplotách pod nulou může dojít k přichycení jazyka nebo rtů ke kovovým částem.
- Za teplého a slunečného počasí se mohou různé části rozpálit. Při používání je třeba pravidelně kontrolovat teplotu, zejména kovových částí.
- Pokud očekáváte silný vítr, zajistěte vhodné zabezpečení prvku i příslušenství.
- **VAROVÁNÍ.** Produkt nepoužívejte za mokra, různé části mohou být kluzké.

Dřevo

Dávejte pozor:

- Povětrnostní vlivy mohou způsobit zkroucení nebo rozštípnutí dřeva. Na prvek to nemá nepříznivý vliv.
- Tento typ dřeva poskytuje přirozenou ochranu proti hnilobě, plísni a škůdcům.
- V obdobích s vyšší vlhkostí se mohou objevit černé tečky, které však nejsou škodlivé a zmizí, když klesne vlhkost a stoupne teplota. Lze je odstranit mýdlem.

Záruka

1. Majitel produktu EXIT má od data uvedeného na prodejním dokladu:

- Záruku 10 let na rám.
- Záruku 5 let na zemní kotevní prvky.
- Záruku 2 roky na komponenty a příslušenství.
- Záruku 2 roky na dřevěné části.

2. Záruka neplatí v **těchto** případech:

- Produkt je používán nevhodně a/nebo neopatrně a je používán způsobem neodpovídajícím jeho účelu.
- Byla překročena maximální hmotnost (uživatel).
- Produkt není sestaven a udržován v souladu s návodem pro montáž a údržbu.
- Technické opravy jsou prováděny bez konzultace s dodavatelem.
- Dodatečně přimontované součásti nevyhovují technickým specifikacím produktu nebo jsou namontovány nesprávně.
- Vady vznikly vlivem klimatických vlivů jako koroze, UV záření nebo běžná degradace.

3. Záruka platí pouze v případě, že bude zákaznické službě EXIT Toys nebo distributorovi EXIT Toys předložen doklad, společně s původní nákupní fakturou.

4. V případě materiálových a konstrukčních vad, které byly společností EXIT Toys uznány, budou produkt nebo jeho součásti opraveny nebo vyměněny – podle jejího uvážení – zdarma během záruční lhůty zmíněné v článku 1.

5. Není-li požadavek na záruku oprávněný, hradí veškeré náklady vlastník.

6. Produkty EXIT jsou určeny pro domácí venkovní použití. Hrací prvek není povoleno pronajímat ani jej umísťovat na veřejně přístupná místa, jako jsou školy, školky nebo jiná zařízení péče o děti nebo sportovní zařízení. Záruka společně se všemi ostatními závazky zaniká, jestliže je hrací prvek pronajímán nebo je používán na veřejných místech.



Забавление, игри и спорт на открито за всеки

Изработване на играчки за игра на открито, с които всеки може да се забавлява. В този дух през 2011 г. съдружниците основатели започват да разработват играчки за игра на открито под името EXIT Toys. Има едно нещо, в което все още сме сигурни: забавлението е на първо място! Със своите уникални артикули EXIT Toys насърчава цялото семейство да излезе навън и да играе заедно, да спортува и да се забавлява.

Години на предизвикателни забавления на открито!

Най-хубавите приключения се случват навън - както за децата, така и за младежите и възрастните. В EXIT Toys сме убедени, че добрите продукти допринасят за преживяването. Защото колкото по-страхотен, по-добре изглеждащ и по-предизвикателен е продуктът, толкова повече се забавляват всички с него. Именно затова дизайнът на нашите продукти е на първо място. Винаги търсим това малко, допълнително нещо.

Безопасността на първо място

Правим всичко възможно, за да разработим продукти, които са безопасни за всички. За нас е нормално нашите продукти да отговарят на най-високите стандарти за безопасност на потребителите. Преди да пуснем даден продукт на пазара, провеждаме независими и експертни тестове, за да получим необходимия сертификат. Също така извършваме непрекъснати проверки по време на производството и следваме най-новите законодателни и регулаторни промени. В нашата гама ще намерите само продукти, които отговарят на най-строгите стандарти на EXIT Toys.

Имате въпрос или коментар? Ще се радваме да ви помогнем!

Наистина оценяваме факта, че сте наш клиент, и ви благодарим за доверието в EXIT Toys и нашите продукти. Тъй като сме отворени за вашите мнения, приветстваме вашите коментари и идеи. За да можем още да подобряваме, развиваме и разширяваме нашите продукти. Посетете света на EXIT Toys на адрес www.exittoys.com и открийте нашите други вълнуващи и страхотни продукти за игра на открито, които ще ви осигурят години забавление. Или просто ни пишете на имейл info@exittoys.com. Ще се радваме да ви дадем личен съвет.

Излезте и играйте навън!

Екипът на EXIT Toys



Безопасна употреба на продукта на EXIT

За безопасна употреба, моля, непременно разберете и запомнете следните предупреждения, тъй като неправилната употреба може да доведе до сериозни наранявания или смърт.

ПРЕДУПРЕЖДЕНИЯ

- **ПРЕДУПРЕЖДЕНИЕ.** Минимална възраст на потребителя: 3 години.
- **ПРЕДУПРЕЖДЕНИЕ.** Максимално тегло на потребителя: 100 кг.
- **ПРЕДУПРЕЖДЕНИЕ.** Максимално тегло на аксесоарите за игра: 50 kg.
- **ПРЕДУПРЕЖДЕНИЕ.** Само за битова употреба и употреба на открито.
- **ПРЕДУПРЕЖДЕНИЕ.** При използването на този продукт се изисква надзор от възрастен.
- **ПРЕДУПРЕЖДЕНИЕ. ОПАСНОСТ ОТ ЗАДАВЯНЕ!** - Дръжте деца на възраст под 3 години далеч по време на сглобяването поради наличието на малки части.
- **ПРЕДИ ДА ЗАПОЧНЕТЕ ДА ИЗПОЛЗВАТЕ ПРОДУКТА:** Прочетете и разберете информацията, предоставена в това ръководство. Както при всички физически спортове и дейности, съществува риск участниците да получат нараняване. За да осигурите бъдещото си удоволствие и за предотвратяване на наранявания, не забравяйте да следвате подходящите правила и съвети за безопасност.

За да избегнете сериозни наранявания

В случай на липсващи или счупени части, моля, свържете се с магазина, от който сте закупили продукта, за помощ. Или посетете www.exittoys.com.

Моля, имайте предвид, че децата имат естествено желание да играят и че това може да доведе до непредвидени опасни ситуации, за които производителят не носи отговорност. Научете децата си как да използват продукта и им посочете възможните опасности.

Не носим отговорност за наранявания, които могат да настъпят при използването на продукта.

Сглобяване и монтаж

- Продуктът трябва да се сглобява и монтира от няколко възрастни.
- Когато монтирате продукта на EXIT, вземете предвид ориентацията спрямо слънчевото греене.
- Запазете това ръководство за бъдещи справки.
- Вашият продукт на EXIT трябва да се постави на равна повърхност на най-малко 2 метра от конструкция или препятствие като ограда, гараж, къща, надвиснали клони, въжета за пране или електрически проводници.
- Не монтирайте продукта върху бетон, асфалт или друга твърда повърхност.
- **ПРЕДУПРЕЖДЕНИЕ.** Винаги използвайте предоставените анкери. Спазвайте инструкциите за

сглобяване, за да използвате правилно анкерите. Неправилното закрепване може да доведе до сериозно нараняване или смърт.

- Трябва да се има предвид, че конструкции, по-високи от 60 cm (24 инча), трябва да се монтират върху ударопоглъщаща повърхност. Препоръчително е да поставите ударопоглъщащ материал около продукта. Подходящите материали могат да бъдат:
 - Кора: размер на частиците от 20 до 80 - дълбочина 300 mm;
 - Дървесни стърготини: размер на частиците от 5 до 30 - дълбочина 300 mm;
 - Пясък или чакъл (кръгъл и промит): размер на частиците от 0,25 до 8 - дълбочина 300 mm;
 - Ударопоглъщащи плочки.

За всички материали се уверете, че ударопоглъщащите материали са затворени/фиксираны, за да се предотврати изместване.

- По време на сглобяването трябва да се гарантира, че гайките и болтовете са плътно закрепени съгласно инструкциите.
- Проверете закрепването на гайките и болтовете 2 седмици след сглобяването и при необходимост затегнете.
- Всички модификации и/или допълнения, направени от клиента върху оригиналния продукт, трябва да се извършват в съответствие с инструкциите на производителя.

Използване и поддръжка

Безопасно използване на вашия продукт на EXIT

Моля, прочетете и следвайте инструкциите, написани по-долу, за безопасно използване на вашия продукт:

- **ПРЕДУПРЕЖДЕНИЕ.** Не се качвайте отгоре на катерушката.
- **ПРЕДУПРЕЖДЕНИЕ.** Не се катерете и не позволявайте катерене по оборудването или конструкциите, освен ако предвидената употреба не включва катерене по оборудването.
- **ПРЕДУПРЕЖДЕНИЕ.** Носете удобни дрехи без кукички, закопчалки, шнурове и други елементи, които могат да се закачат или да се захванат за продукта. Свалете бижутата, колиетата и обещите. Непременно вържете дългата коса.
- **ПРЕДУПРЕЖДЕНИЕ.** Използвайте оборудването само за предвидената употреба за спорт и игра.
- **Препоръка.** Бавно увеличавайте трудността и интензивността на упражненията, за да предотвратите травми.

Този продукт на EXIT може да се използва от няколко потребители едновременно. Моля, обърнете внимание на безопасността, когато няколко потребители използват продукта:

- Не поставяйте люлка в позицията най-близо до висилката.
- Не използвайте едновременно висилката и висящия аксесоар.
- Не поставяйте боксова круша до люлката.



- Внимавайте за движенията на висящите аксесоари като люлки, халки и/или боксова круша.
- Използвайте само външната страна на мрежата за катерене за катерене.
- Винаги премахвайте висящите аксесоари, преди да използвате висилката.
- Премахнете аксесоарите, като например бойните въжета, след употреба, за да предотвратите злополуки като спъване, притискане или блъскане.

Редовни проверки на продукта

Проверявайте състоянието на вашия продукт на EXIT преди всяка употреба, в противен случай може да възникне преобръщане или други опасности по време на употреба. Извършвайте редовни проверки на посочените по-долу критични части, ако са монтирани, за затягане, фиксиране, повреди, износване или ръжда:

- Проверете системата за закрепване, и болтовете и гайките на системата за закрепване.
- Проверете фиксиращите части на висящи аксесоари като халки, люлки, боксова круша, мрежа за катерене.
- Проверете закрепването на всички винтове, гайки и болтове на стената за катерене, ако е приложимо.
- Проверете закрепването на аксесоарите, като висилка(и), станция за кофички, скоби на бойното въже.
- Проверете състоянието на седалката на люлката, халките, трапеца и състоянието на техните въжета.
- Спрете да използвате продукта, когато откриете някакви дефекти.
- Спрете да използвате продукта, ако има съмнение относно безопасността.

Специално внимание трябва да се обърне при промяна на метеорологичните условия

- **ПРЕДУПРЕЖДЕНИЕ.** Не използвайте продукта по време на гръмотевични бури, тъй като металните тръби могат да привлекат светкавиците.
- Езикът и устните могат да залепнат за метални конструкции при отрицателни температури.
- При по-топли и слънчеви условия частите могат да се нагорещят. Температурата трябва да се проверява редовно по време на употреба, особено на металните части и пързалките.
- Ако се очаква силен вятър, моля, уверете се, че конструкцията и аксесоарите са добре закрепени.
- **ПРЕДУПРЕЖДЕНИЕ.** Не използвайте продукта, когато е мокър, частите могат да станат хлъзгави.

Дърво

Моля, имайте предвид фактите:

- Влиянието на атмосферните условия върху дървото може да доведе до изкривяването или разцепването му. Това няма отрицателно въздействие върху структурата.

- Този вид дървесина осигурява естествена защита срещу гниене, плесени и паразити.
- В сезони с по-висока влажност могат да се появят черни точки, това не е вредно и ще изчезне, когато влажността спадне и температурите се повишат. Ако искате да го премахнете, може да го измиете със сапун.

Гаранция

1. След датата на фактурата за покупка, собственикът на продукта на EXIT има:

- 10 години гаранция на основната рамка.
- 5 години гаранция на анкерите за закрепване към земята.
- 2 години гаранция за компонентите и аксесоарите.
- 2 години гаранция на дървените части.

2. Гаранцията се прекратява, ако:

- Този продукт се използва неправилно и/или небрежно и по начин, който не отговаря на предназначението му.
- Максималното тегло (на потребителя) е превишено.
- Този продукт не е сглобен и не се поддържа съгласно листовката с инструкции.
- Техническите ремонти се извършват без консултация с доставчика.
- Частите, които са монтирани впоследствие, не отговарят на техническите спецификации на съответния продукт или са монтирани неправилно.
- Дефектите са резултат от климатични влияния като корозия, ултравиолетови лъчи или нормално разпадане.

3. Гаранцията се прилага само когато доказателство, придружено от оригинална фактура за покупка, бъде представено на отдела за клиенти на EXIT toys или на търговец на EXIT Toys.

4. В случай на материални и конструктивни дефекти, които са установени от EXIT Toys, продуктът или неговите компоненти ще бъдат ремонтирани или заменени - по негов избор - безплатно по време на гаранционния период, посочен в член 1.

5. Ако искът по гаранцията не е оправдан, всички разходи са за сметка на собственика.

6. Продуктите на EXIT Toys са предназначени за битова употреба на открито. Не е разрешено играчката да се отдава под наем или да се поставя в обществени зони като училища, детски градини или спортни съоръжения. Гаранцията и всички други задължения изтичат, ако играчката е отдадена под наем или използвана на обществени места.



Διασκεδαστικά παιχνίδια και αθλήματα εξωτερικού χώρου για όλους

Δημιουργία παιχνιδιών εξωτερικού χώρου με τα οποία ο καθένας μπορεί να διασκεδάσει. Με αυτό το σκεπτικό, το 2011, οι ιδρυτές μας άρχισαν να δημιουργούν παιχνίδια εξωτερικού χώρου με την επωνυμία EXIT Toys. Ένα πράγμα γνωρίζουμε σίγουρα ακόμη: η διασκέδαση προηγείται! Με τα μοναδικά αυτά προϊόντα, η EXIT Toys ενθαρρύνει ολόκληρη την οικογένεια να βγει έξω και να παίξουν όλοι μαζί, να αθληθούν και να διασκεδάσουν πολύ.

Χρόνια απαιτητικής διασκέδασης εξωτερικού χώρου!

Οι καλύτερες περιπέτειες συμβαίνουν έξω. Από παιδιά, νέους και ενήλικες εξίσου. Στην EXIT Toys είμαστε πεπεισμένοι ότι τα καλά προϊόντα προσδίδουν στην εμπειρία. Γιατί όσο πιο κουλ, πιο όμορφο και πιο απαιτητικό είναι το προϊόν, τόσο περισσότερο διασκεδάζει κανείς με αυτό. Γι' αυτό και στα προϊόντα μας δίνουμε προτεραιότητα στον σχεδιασμό. Πάντα αναζητάμε το κάτι παραπάνω.

Πρώτα η ασφάλεια

Κάνουμε τα πάντα για να δημιουργήσουμε προϊόντα ασφαλή για όλους. Για εμάς είναι δεδομένο ότι τα προϊόντα μας πληρούν τις υψηλότερες προδιαγραφές ασφαλείας. Προτού βγάλουμε ένα προϊόν στην αγορά, διεξάγουμε ανεξάρτητους και εξειδικευμένους ελέγχους για να αποκτήσουμε τις απαραίτητες πιστοποιήσεις. Διεξάγουμε, επίσης, συνεχείς ελέγχους κατά τη διάρκεια της παραγωγής και συγχρονιζόμαστε με τις τελευταίες εξελίξεις της νομοθεσίας και των κανονισμών. Μόνο τα προϊόντα που πληρούν τις αυστηρές προδιαγραφές της EXIT Toys φτάνουν να ενταχθούν

στον κατάλογο των προϊόντων μας.

Επιθυμείτε να μας κάνετε κάποια ερώτηση ή σχόλιο; Θα χαρούμε να βοηθήσουμε!

Το εκτιμούμε αφάνταστα που συγκαταλέγεστε στους πελάτες μας και σας ευχαριστούμε για την εμπιστοσύνη που δείχνεται στην EXIT Toys και τα προϊόντα μας. Είμαστε ανοιχτοί να ακούσουμε τις απόψεις σας και κάθε σας ιδέα ή σχόλιο είναι ευπρόσδεκτα. Με αυτόν τον τρόπο, βελτιωνόμαστε, εξελισσόμαστε και επεκτείνουμε ακόμη περισσότερο τα προϊόντα μας. Επισκεφτείτε τον κόσμο της EXIT Toys στο www.exittoys.com για να ανακαλύψτε και τα υπόλοιπα συναρπαστικά και μοναδικά παιχνίδια εξωτερικού χώρου που διαθέτουμε, τα οποία θα γεμίσουν τα χρόνια σας με χαρά και διασκέδαση. Ή απλώς επικοινωνήστε μαζί μας στο www.exittoys.com. Μας αρέσει να σας δίνουμε εξατομικευμένες συμβουλές.

Βγείτε να παίξετε έξω!

Η ομάδα του EXIT Toys.



Ασφαλής χρήση του προϊόντος σας EXIT

Για την ασφαλή χρήση του προϊόντος, δώστε μεγάλη προσοχή για να κατανοήσετε και να θυμάστε τις παρακάτω προειδοποιήσεις, διότι η εσφαλμένη χρήση του μπορεί να οδηγήσει σε σοβαρό τραυματισμό ή ακόμη και θάνατο.

ΠΡΟΕΙΔΟΠΟΙΗΣΕΙΣ

- **ΠΡΟΕΙΔΟΠΟΙΗΣΗ.** Μικρότερη δυνατή ηλικία χρήσης: 3 έτη.
- **ΠΡΟΕΙΔΟΠΟΙΗΣΗ.** Μεγαλύτερο δυνατό βάρος χρήστη: 100 κιλά.
- **ΠΡΟΕΙΔΟΠΟΙΗΣΗ.** Μέγ. βάρος στα αξεσουάρ παιχνιδιού: 50 kg.
- **ΠΡΟΕΙΔΟΠΟΙΗΣΗ.** Αποκλειστικά για οικιακή χρήση και χρήση σε εξωτερικό χώρο.
- **ΠΡΟΕΙΔΟΠΟΙΗΣΗ.** Κατά τη χρήση του προϊόντος, η συνεχής επίβλεψη από κάποιον ενήλικα είναι απαραίτητη.
- **ΠΡΟΕΙΔΟΠΟΙΗΣΗ. ΚΙΝΔΥΝΟΣ ΠΝΙΓΜΟΥ!** Κατά τη διάρκεια της συναρμολόγησης του προϊόντος και εξαιτίας της ύπαρξης μικρών κομματιών, κρατήστε μακριά τα παιδιά κάτω των τριών ετών.
- **ΠΡΙΝ ΑΡΧΙΣΕΤΕ ΤΗ ΣΥΝΑΡΜΟΛΟΓΗΣΗ ΤΟΥ ΠΡΟΪΟΝΤΟΣ:** Διαβάστε και κατανοήστε τις πληροφορίες που παρέχονται στο εγχειρίδιο. Όπως γίνεται με όλα τα σωματικά αθλήματα και τις δραστηριότητες, υπάρχει ο κίνδυνος τραυματισμού των συμμετεχόντων. Για να εξασφαλίσετε τη μελλοντική σας διασκέδαση και την αποφυγή τυχόν τραυματισμού, ακολουθήστε τους κανόνες ασφαλείας και τις υποδείξεις.

Για την αποφυγή σοβαρού τραυματισμού

Σε περίπτωση που λείπουν κάποια κομμάτια ή είναι σπασμένα, παρακαλούμε επικοινωνήστε με τον προμηθευτή για βοήθεια. Ή ενημερωθείτε μέσω του ιστότοπου www.exittoys.com

Να έχετε στο μυαλό σας ότι τα παιδιά έχουν τη φυσική τάση να θέλουν να παίξουν, κι αυτό ίσως οδηγήσει σε απρόβλεπτες κι επικίνδυνες καταστάσεις, για τις οποίες ο κατασκευαστής δεν φέρει καμία ευθύνη. Μάθετε στα παιδιά σας πώς να χρησιμοποιούν το προϊόν και μιλήστε τους για τους πιθανούς κινδύνους που διατρέχουν.

Δεν είμαστε υπεύθυνοι για τυχόν τραυματισμούς που μπορεί να προκύψουν κατά τη χρήση του προϊόντος.

Συναρμολόγηση και εγκατάσταση

- Το προϊόν θα πρέπει να συναρμολογηθεί και να εγκατασταθεί από πολλούς ενήλικες.
- Κατά την εγκατάσταση του προϊόντος της EXIT που αγοράσατε, μελετήστε την κατεύθυνση σε σχέση με την έκθεσή του στον ήλιο.
- Κρατήστε το παρόν εγχειρίδιο για μελλοντική χρήση.
- Το προϊόν σας EXIT θα πρέπει να τοποθετηθεί σε επιφάνεια τουλάχιστον 2μ. από οποιαδήποτε άλλη κατασκευή ή εμπόδιο όπως φράχτης, γκαράζ, οικία, κλαδιά, σχοινιά απλώματος ή ηλεκτρικά καλώδια.
- Μην εγκαθιστάτε το προϊόν πάνω σε τσιμέντο, άσφαλο ή άλλης μορφής σκληρή επιφάνεια.

- **ΠΡΟΕΙΔΟΠΟΙΗΣΗ.** Χρησιμοποιείτε πάντα τις παρεχόμενες άγκυρες. Ακολουθείστε τις οδηγίες συναρμολόγησης για τη σωστή χρήση των αγκυρών. Τυχόν λανθασμένη συναρμολόγηση των αγκυρών μπορεί να οδηγήσει σε σοβαρό τραυματισμό ή ακόμη και θάνατο.

- Συνιστάτε σε κατασκευές άνω των 60εκ. (24 ίντσες) η τοποθέτησή τους πάνω σε υλικό απορρόφησης κραδασμών. Συνιστάτε η χρήση υλικού απορρόφησης κραδασμών γύρω από το προϊόν. Κατάλληλα υλικά θα μπορούσαν να είναι:

- Ξύλινος φλοιός: 20 ως 80 μέγεθος τεμαχιδίου - βάθος 300mm,

- Ροκανίδια: 5 ως 30 μέγεθος τεμαχιδίου - βάθος 300mm,

- Άμμος ή χαλίκι (στρογγυλό και πλυμένο): 0,25 ως 8 μέγεθος τεμαχιδίου - βάθος 300mm,

- Πλακίδια απορρόφησης κραδασμών.

Για όλα τα υλικά, βεβαιωθείτε ότι έχουν προσαρτηθεί/τοποθετηθεί τα υλικά απορρόφησης κραδασμών προς αποφυγή τυχόν μετατόπισης.

- Κατά τη διάρκεια της συναρμολόγησης, βεβαιωθείτε ότι τα παξιμάδια και τα μπουλόνια είναι καλά σφιγμένα, σύμφωνα με τις οδηγίες.

- Ανά δύο εβδομάδες, ελέγξτε τη σταθερότητα των παξιμαδιών και των μπουλονιών, και αν χρειαστεί, σφίξτε.

- Οποιαδήποτε τροποποίηση ή προσθήκη πραγματοποιηθεί από τον πελάτη στο αρχικό προϊόν, θα πρέπει να γίνει βάσει των οδηγιών του κατασκευαστή.

Χρήση και συντήρηση

Ασφαλής χρήση του προϊόντος EXIT

Διαβάστε καλά και ακολουθήστε τις οδηγίες που αναγράφονται παρακάτω για την ασφαλή χρήση του προϊόντος:

- **ΠΡΟΕΙΔΟΠΟΙΗΣΗ.** Μη σκαρφαλώνετε στην κορυφή του μονόζυγου.

- **ΠΡΟΕΙΔΟΠΟΙΗΣΗ.** Μη σκαρφαλώνετε ή μην επιτρέπετε το σκαρφάλωμα στον εξοπλισμό ή την κατασκευή εκτός και αν ο σκοπός για τον οποίο προορίζεται περιλαμβάνει το σκαρφάλωμα.

- **ΠΡΟΕΙΔΟΠΟΙΗΣΗ.** Φορέστε άνετα ρούχα χωρίς αγκράφες, σουστες, κορδόνια ή οτιδήποτε μπορεί να πιαστεί στο προϊόν. Αφαιρέστε κοσμήματα, κολιές και σκουλαρίκια. Βεβαιωθείτε ότι τα μαλλιά σας είναι πιασμένα προς τα πίσω.

- **ΠΡΟΕΙΔΟΠΟΙΗΣΗ.** Χρησιμοποιήστε τον εξοπλισμό αποκλειστικά για το συγκεκριμένο παιχνίδι και άθλημα.

- Σύσταση. Αυθήστε σταδιακά τον βαθμό δυσκολίας και την ένταση των ασκήσεων για να αποφευχθούν τυχόν τραυματισμοί.

Αυτό το προϊόν της EXIT μπορεί να χρησιμοποιηθεί από πολλούς χρήστες ταυτόχρονα.

Παρακαλούμε λάβετε υπόψη την ασφάλειά σας κατά τη διάρκεια χρήσης του προϊόντος από πολλά άτομα:

- Μην τοποθετείτε κούνια στο σημείο το οποίο βρίσκεται πιο κοντά στο μονόζυγο.

- Μην χρησιμοποιείτε το μονόζυγο και τα κρεμαστά εξαρτήματα ταυτόχρονα σε κοντινό σημείο.

- Μην τοποθετείτε σε κοντινό σημείο σάκο πυγμαχίας.

- Προσέξτε τις κινήσεις των εξαρτημάτων που κρένονται όπως κούνιες, δαχτύλιους και/ή σάκους



πυγμαχίας.

- Χρησιμοποιήστε το εξωτερικό μέρος του δικτυού αναρρίχησης για την αναρρίχηση.
- Αφαιρείτε πάντα τα κρεμαστά εξαρτήματα πριν τη χρήση του μονόζυγου.
- Μετά τη χρήση, να αφαιρείτε πάντα εξαρτήματα όπως σχοινιά μάχης προς αποφυγή ατυχημάτων όπως σκόνταμα, πρόσκρουση ή αναπήδηση.

Τακτικοί έλεγχοι του προϊόντος

Ελέγξτε την κατάσταση του προϊόντος EXIT πριν από κάθε χρήση, διότι σε αντίθετη περίπτωση υπάρχει ενδεχόμενο ανατροπής ή άλλων κινδύνων. Διεξάγετε συχνούς ελέγχους για τη σταθερότητα, τη στερέωση, τυχόν βλάβες ή σκουριά στα μέρη που αναφέρονται παρακάτω, σε περίπτωση που αυτά έχουν εγκατασταθεί:

- Ελέγξτε το σύστημα αγκύρωσης, καθώς και τα παξιμάδια και τα μπουλόνια του συστήματος αγκύρωσης.
- Ελέγξτε τα μέρη στερέωσης των εξαρτημάτων που κρέμονται, όπως δακτυλίους, κούνιες, σάκους πυγμαχίας, δίχτυ αναρρίχησης.
- Ελέγξτε τη σταθερότητα όλων των βιδών, τα παξιμάδια και τα μπουλόνια του δικτυού αναρρίχησης, εάν υπάρχει.
- Ελέγξτε τη σταθερότητα των εξαρτημάτων όπως μονόζυγο(α), σταθμός βάσης, βραχίονες σχοινοῦ μάχης.
- Ελέγξτε την κατάσταση του καθίσματος της κούνιας, τους δακτυλίους, το τραπέζιο και την κατάσταση των σχοινιών τους.
- Σταματήστε τη χρήση του προϊόντος, σε περίπτωση που παρατηρηθούν ελαττώματα.
- Σταματήστε τη χρήση του προϊόντος, σε περίπτωση που υπάρχει η αμφιβολία για την ασφάλειά σας.

Σε περίπτωση αλλαγής των καιρικών συνθηκών, θα πρέπει να πρέπει να υπάρξει ειδική μέριμνα.

- **ΠΡΟΕΙΔΟΠΟΙΗΣΗ.** Μη χρησιμοποιείτε το προϊόν κατά τη διάρκεια καταιγίδας, διότι οι μεταλλικοί σωλήνες προσελκύουν αστραπές.
- Σε θερμοκρασίες υπό του μηδενός, υπάρχει περίπτωση οι γλώσσες και τα χείλη να κολλήσουν στις μεταλλικές επιφάνειες.
- Σε πιο ζεστές συνθήκες, τα μέρη μπορεί να υπερθερμανθούν. Η θερμοκρασία θα πρέπει να ελέγχετε τακτικά κατά τη διάρκεια της χρήσης, ιδιαίτερα στα μεταλλικά μέρη.
- Σε περίπτωση που αναμένονται άνεμοι, βεβαιωθείτε ότι η κατασκευή και τα εξαρτήματά της είναι ασφαλής.
- **ΠΡΟΕΙΔΟΠΟΙΗΣΗ.** Μη χρησιμοποιείτε το προϊόν όταν είναι βρεγμένο γιατί τα μέρη του μπορεί να καταστούν ολισθηρά.

Ξύλο

Θα πρέπει να γνωρίζετε τα εξής:

- Οι καιρικές συνθήκες επηρεάζουν το ξύλο, το οποίο ενδέχεται να στραβώσει ή να τεμαχιστεί. Αυτό δεν επηρεάζει αρνητικά την κατασκευή.

- Αυτό το είδος ξύλου παρέχει φυσική προστασία ενάντια στην αποσύνθεση, τη μούχλα και τα ζώδια.
- Σε περιόδους με μεγαλύτερη υγρασία, μπορεί να εμφανιστούν μαύρες κουκκίδες, κάτι το οποίο δεν είναι βλαβερό, κι έτσι μόλις η υγρασία υποχωρήσει κι ανέβει η θερμοκρασία, θα εξαφανιστούν. Εάν θέλετε να το αφαιρέσετε, μπορείτε να το πλύνετε με λίγο σαπούνι.

Εγγύηση

1. Από την ημερομηνία αγοράς κι έπειτα, ο αγοραστής του προϊόντος EXIT έχει:

- Εγγύηση 10 ετών για τη βασική κατασκευή.
- Εγγύηση 5 ετών για τις άγκυρες.
- Εγγύηση 2 ετών για τα εξαρτήματα και τα παρελκόμενα.
- Εγγύηση 2 ετών για τα ξύλινα μέρη.

2. Η εγγύηση παύει να ισχύει εάν:

- Το προϊόν χρησιμοποιηθεί λανθασμένα και/ή απρόσεκτα και χρησιμοποιηθεί με τρόπο που δεν συνάδει με τον σκοπό κατασκευής του.
- Το μέγιστο βάρος (χρήστη) έχει ξεπεραστεί.
- Το προϊόν δεν συναρμολογηθεί και δεν συντηρηθεί σύμφωνα με τις οδηγίες του εγχειριδίου.
- Τεχνικές επισκευές πραγματοποιούνται χωρίς προηγούμενη επικοινωνία με τον προμηθευτή.
- Τα μέρη που προσθέτονται σε δεύτερο χρόνο ή με λάθος τρόπο δεν συνάδουν με τις τεχνικές προδιαγραφές του προϊόντος.
- Η ελαττωματική κατάσταση οφείλεται σε κλιματικές επιρροές όπως διάβρωση, ακτίνες UV ή φυσιολογική αποσύνθεση.

3. Η εγγύηση ισχύει μόνο όταν παρουσιαστεί το παραστατικό μαζί με το πρωτότυπο τιμολόγιο αγοράς στην εξυπηρέτηση πελατών ή στον αντιπρόσωπο της EXIT Toys.

4. Σε περίπτωση υλικών και κατασκευαστικών ελαττωμάτων που προέκυψαν από την EXIT Toys, το προϊόν ή τα εξαρτήματα αυτού θα επισκευαστούν ή θα αντικατασταθούν - με δική της επιλογή - δωρεάν κατά τη διάρκεια ισχύος της εγγύησης, όπως αναφέρεται στο Άρθρο 1.

5. Εάν το αίτημα για χρήση της εγγύησης δεν ευσταθεί, όλα τα κόστη βαρύνουν τον ιδιοκτήτη.

6. Τα προϊόντα EXIT είναι σχεδιασμένα για οικιακή χρήση και χρήση σε εξωτερικούς χώρους. Δεν επιτρέπεται τυχόν ενοίκιαση του παιχνιδιού ή τοποθέτησή του σε δημόσιους χώρους όπως σχολεία, βρεφονηπιακούς σταθμούς ή χώρους άθλησης. Η εγγύηση και τυχόν άλλες υποχρεώσεις παύουν να ισχύουν σε περίπτωση που το παιχνίδι νοικιαστεί ή χρησιμοποιηθεί σε δημόσιους χώρους.



Развлечения, игры и спорт на свежем воздухе для всех

Изготавливаем уличные игрушки, с которыми каждый может весело провести время. Именно в этом духе партнеры-основатели начали разработку уличных игрушек под названием EXIT Toys в 2011 году. В одном мы до сих пор уверены: удовольствие всегда на первом месте! С помощью своих уникальных изделий EXIT Toys побуждает всю семью выходить на улицу и играть вместе, заниматься спортом и получать массу удовольствия.

Развлечения на свежем воздухе – наш многолетний вызов!

Лучшие приключения происходят на свежем воздухе, и это касается детей, молодежи и взрослых. Компания EXIT Toys убеждена, что хорошая продукция улучшает впечатления. Потому что чем круче, красивее и сложнее изделие, тем веселее всем его использовать. Именно поэтому в нашей продукции такое большое внимание уделяется дизайну. Мы всегда стараемся сделать изделия хоть немного лучше.

Безопасность прежде всего

Мы делаем все возможное, чтобы разрабатывать безопасную для всех продукцию. Для нас само собой разумеется, что наша продукция соответствует самым высоким стандартам безопасности потребителей. Перед выпуском продукта на рынок мы проводим независимые и экспертные испытания для получения необходимых сертификатов. Мы также проводим постоянные проверки во время производства и следим за последними изменениями в области законодательства и иных нормативных актов. Только продукция, которая соответствует самым строгим стандартам EXIT Toys, добавляется в наш ассортимент.

У вас есть вопрос или комментарий? Будем рады помочь!

Мы действительно ценим, что вы являетесь нашим клиентом, и благодарим вас за доверие, которое вы оказываете EXIT Toys и нашей продукции. Мы открыты для ваших мнений и приветствуем ваши комментарии и идеи. Таким образом, мы можем ещё более улучшать и развивать нашу продукцию и расширять ее функции.

Посетите мир игрушек EXIT на сайте www.exittoys.com, а также откройте для себя другие наши захватывающие и крутые товары для активного отдыха, которые обеспечат вам развлечения на долгие годы. Или просто свяжитесь с нами по адресу info@exittoys.com. Будем рады лично проконсультировать вас.

Играйте на свежем воздухе!

Команда EXIT Toys



Безопасное использование вашего изделия EXIT

В целях безопасности необходимо внимательно следить за использованием изделия, а также понять и запомнить следующие предупреждения, поскольку неправильное использование может стать причиной серьезных травм или смерти.

ПРЕДУПРЕЖДЕНИЯ

- **ПРЕДУПРЕЖДЕНИЕ.** Минимальный возраст пользователя: 3 года.
- **ПРЕДУПРЕЖДЕНИЕ.** Максимальный вес пользователя: 100 кг.
- **ПРЕДУПРЕЖДЕНИЕ.** Максимальный вес игровых принадлежностей: 50 кг.
- **ПРЕДУПРЕЖДЕНИЕ.** Только для использования дома и на улице.
- **ПРЕДУПРЕЖДЕНИЕ.** При использовании этого изделия требуется постоянное наблюдение взрослых.
- **ПРЕДУПРЕЖДЕНИЕ. ОПАСНОСТЬ УДУШЕНИЯ!** - Не подпускайте детей до 3 лет к изделию во время сборки из-за наличия мелких деталей.
- **ПЕРЕД НАЧАЛОМ ИСПОЛЬЗОВАНИЯ ИЗДЕЛИЯ:** прочитайте настоящую инструкцию и усвойте ее содержание. Как и во время занятий любыми видами спорта и активной деятельности, существует риск получения травмы. Чтобы использовать изделие с удовольствием и предотвратить травмы, обязательно соблюдайте соответствующие правила и советы по безопасности.

Предотвращение серьезных травм

В случае отсутствия или поломки деталей обратитесь за помощью по месту покупки. Или перейдите на www.exittoys.com.

Имейте в виду, что у детей есть естественная тяга к играм, что может привести к непредвиденным опасным ситуациям, за которые производитель не несет ответственности. Научите своих детей использовать изделие и сообщите им о возможной опасности.

Мы не несем ответственности за любые возможные травмы при использовании изделия.

Сборка и установка

- Изделие должно собираться и устанавливаться несколькими взрослыми.
- При установке изделия EXIT учитывайте его ориентацию по отношению к солнцу.
- Сохраните это руководство для использования в будущем.
- Ваше изделие EXIT следует размещать на ровной поверхности на расстоянии не менее 2 м от любой конструкции или препятствия, такого как забор, гараж, дом, нависающие ветки, веревки для стирки или электрические провода.
- Не устанавливайте изделие на бетон, асфальт или любую другую твердую поверхность.
- **ПРЕДУПРЕЖДЕНИЕ.** Всегда используйте анкерные оттяжки, входящие в комплект поставки. Правильное использования анкерных оттяжек описано в инструкции по сборке.

Неправильное крепление может привести к серьезной травме или смерти.

- Следует иметь в виду, что конструкции высотой более 60 см (24 дюйма) должны устанавливаться на амортизирующей поверхности. Рекомендуется обложить изделие амортизирующим материалом. Примеры подходящих материалов:
 - кора: размер кусков от 20 до 80 мм, глубина слоя — 300 мм;
 - древесная щепа: размер щепок от 5 до 30 мм, глубина слоя — 300 мм;
 - песок или гравий (круглый и промытый): размер зерна от 0,25 до 8 мм, глубина слоя — 300 мм;
 - амортизирующая плитка.

При использовании любых амортизирующих материалов убедитесь, что амортизирующие материалы они закрыты покрытием/закреплены для предотвращения смещения.

- Во время сборки проверьте, что гайки и болты были надежно закреплены в соответствии с инструкцией.
- Через 2 недели после сборки проверьте затяжку гаек и болтов и при необходимости подтяните.
- Любые модификации и/или дополнения, вносимые покупателем в оригинальное изделие, должны выполняться в соответствии с инструкциями производителя.

Уход и техобслуживание

Безопасное использование вашего изделия EXIT

Прочитайте приведенные ниже инструкции и следуйте им для безопасного использования вашего изделия:

- **ПРЕДУПРЕЖДЕНИЕ.** Не взбирайтесь на гимнастическую лестницу.
- **ПРЕДУПРЕЖДЕНИЕ.** Не взбирайтесь на оборудование или конструкции и не позволяйте карабкаться по ним, за исключением случаев, когда предполагаемое использование предполагает лазание по оборудованию.
- **ПРЕДУПРЕЖДЕНИЕ.** Надевайте удобную одежду без крючков, кнопок, шнурков и всего, что может зацепиться за изделие. Снимите украшения, ожерелья и серьги. Убедитесь, что длинные волосы собраны сзади.
- **ПРЕДУПРЕЖДЕНИЕ.** Используйте оборудование только по назначению для занятий спортом и игр.
- Рекомендация. Медленно увеличивайте сложность и интенсивность упражнений, чтобы предотвратить травмы.

Это изделие EXIT может использоваться несколькими пользователями одновременно.

Помните о правилах безопасности при использовании изделия несколькими пользователями:

- Не устанавливайте сиденье качелей в положение ближе всего к турнику.
- Не используйте одновременно турник и принадлежность, подвешенную ближе всего к ней.
- Не размещайте боксерскую грушу рядом с качелями.
- Следите за движением подвесных аксессуаров, таких как качели, кольца и/или боксерская



груша.

- Карабкаться можно только по внешней части сетки для лазания.
- Всегда снимайте подвесные принадлежности перед использованием гимнастической лестницы.
- Снимайте принадлежности, такие как тренировочные веревки, после использования, чтобы предотвратить несчастные случаи, например, спотыкание, сдавливание или столкновение.

Регулярные осмотры изделия

Проверяйте состояние вашего изделия EXIT перед каждым использованием. В противном случае во время использования изделие может опрокинуться или могут возникнуть другие опасные ситуации. Выполняйте регулярные проверки нижеперечисленных важнейших деталей, если они установлены, на герметичность, прочность крепления, повреждения, износ или ржавчину:

- Проверьте систему крепежных оттяжек и болты и гайки системы крепления.
- Проверьте детали крепления подвесных принадлежностей, таких как кольца, качели, боксерская груша, сетка для лазанья.
- Проверьте затяжку всех винтов, гаек и болтов стены для скалолазания, если уместно.
- Проверьте крепление принадлежностей, таких как турники(-и), брусья для отжимания, кронштейны тренировочных веревок.
- Проверьте состояние сиденья качелей, колец, трапеции и состояние их канатов.
- Прекратите использование изделия при обнаружении каких-либо дефектов.
- Прекратите использование изделия, если есть сомнения в его безопасности.

Особую осторожность следует соблюдать при изменении погодных условий

- **ПРЕДУПРЕЖДЕНИЕ.** Не используйте изделие во время грозы, так как металлические трубы могут проводить электричество при ударе молнии.
- Язык и губы могут прилипнуть к металлоконструкциям при минусовой температуре.
- В более теплых и солнечных условиях детали могут нагреваться. Во время игры следует регулярно проверять температуру, особенно металлических деталей.
- Если ожидается сильный ветер, убедитесь, что конструкция и принадлежности надежно закреплены.
- **ПРЕДУПРЕЖДЕНИЕ.** Не используйте изделие, когда оно влажное, так как его части могут стать скользкими.

Древесина

Имейте в виду следующее:

- Погодные воздействия на древесину могут привести к ее деформации или расщеплению. Это не оказывает негативного влияния на конструкцию.
- Этот тип древесины обеспечивает естественную защиту от гниения, плесени и вредителей.
- В периоды года с высокой влажностью на конструкции могут появиться черные точки. Это

не опасно, и точки исчезнут при снижении влажности и повышении температуры. Если вы хотите удалить их, смойте их с помощью мыла.

Гарантия

1. После даты выставления счета на покупку владелец изделия EXIT получает:

- 10 лет гарантии на основную раму,
- 5 лет гарантии на крепления-оттяжки для грунта.
- 2 года гарантии на компоненты и принадлежности.
- 2 года гарантии на деревянные детали.

2. Гарантия аннулируется, если:

- Это изделие используется неправильно и/или небрежно, или не в соответствии с его предназначением.
- Превышен максимальный вес (пользователя).
- Сборка и техническое обслуживание изделия осуществлялись не в соответствии с инструкцией.
- Технический ремонт производится без согласования с поставщиком.
- Детали, которые устанавливаются позже, не соответствуют техническим характеристикам конкретного изделия или установлены неправильно.
- Дефекты возникают в результате климатических воздействий, таких как коррозия или ультрафиолетовые лучи, или в ходе нормального процесса разрушения.

3. Гарантия действительна только в случае предоставления подтверждения покупки вместе с оригинальным счетом за покупку в службу поддержки клиентов или дилеру EXIT Toys.

4. В случае подтверждения компанией EXIT Toys дефектов материала и конструкции, изделие или его компоненты будут отремонтированы или заменены (по выбору компании) бесплатно в течение гарантийного срока, указанного в статье 1.

5. Если претензия по гарантии является необоснованной, все расходы оплачиваются за счет владельца.

6. Изделия EXIT Toys предназначены для бытового использования на открытом воздухе. Не разрешается сдавать игрушку в аренду или размещать ее в общественных местах, таких как школы, детские сады и спортивные объекты. Гарантия и прочие обязательства утратят силу, если игрушка будет сдаваться в аренду или использоваться в общественных местах.



Вуличні розваги, ігри та спорт для всіх

Виготовляти вуличні іграшки, з якими буде весело всім. Саме з таким задумом у 2011 році наші засновники почали розробляти іграшки для вулиці під назвою EXIT Toys. В одному ми впевнені й досі: веселощі — передусім! Завдяки своїм унікальним іграшкам EXIT Toys заохочує всю родину виходити надвір, гратися разом, займатися спортом та весело розважатися .

Активне й захопливе дозвілля на довгі роки!

Надворі чекають найбільш захопливі пригоди — і для дітей, і для молоді, і для дорослих. Ми в EXIT Toys переконані, що хороші речі роблять дозвілля набагато кращим. Адже що прикольнішими, красивішими й цікавішими є іграшки, то веселіше з ними грати. Саме тому дизайн наших товарів ми ставимо на перше місце. Ми не зупиняємося на досягнутому й завжди шукаємо нові цікаві рішення.

Безпека понад усе

Ми докладаємо усіх зусиль, щоб розробляти товари, безпечні для всіх. І звісно, наші вироби відповідають найсуворішим стандартам у галузі захисту споживачів. Перед випуском товару на ринок ми проводимо незалежні випробування та отримуємо всі необхідні сертифікати. Ми також проводимо регулярні перевірки якості на етапі виробництва та відстежуємо всі нормативні й технічні нововведення. У нашому асортименті ви знайдете лише ті товари, що відповідають найсуворішим стандартам EXIT Toys.

Маєте запитання чи коментарі? Ми радо допоможемо!

Нам дуже приємно, що ви стали одним із наших клієнтів. Дякуємо вам за довіру до EXIT Toys та наших виробів. Ми дуже цінуємо вашу думку, тому відкриті до ваших ідей і коментарів. Адже таким чином ми зможемо дедалі більше покращувати, розвивати та розширювати свою продукцію.

Завітайте до світу EXIT Toys на www.exittoys.com і відкривайте для себе інші наші цікаві й захопливі іграшки, які подарують вам радість на довгі роки. Або просто зв'яжіться з нами за адресою info@exittoys.com. Ми радо проконсультуємо вас особисто.

Гайда гуляти!

Команда EXIT Toys



Безпечне користування виробом EXIT

Задля безпеки користування, будь ласка, зверніть увагу на ці застереження, уважно їх прочитайте й запам'ятайте, оскільки неправильне використання виробу може призвести до серйозних травм або смерті.

ПОПЕРЕДЖЕННЯ

- **ПОПЕРЕДЖЕННЯ.** Мінімальний вік користувачів: 3 роки.
- **ПОПЕРЕДЖЕННЯ.** Максимальна вага користувача: 100 кг.
- **ПОПЕРЕДЖЕННЯ.** Максимальна маса ігрових аксесуарів: 50 кг.
- **ПОПЕРЕДЖЕННЯ.** Лише для домашнього використання на вулиці.
- **ПОПЕРЕДЖЕННЯ.** Виробом слід користуватися лише під постійним наглядом дорослих.
- **ПОПЕРЕДЖЕННЯ. НЕБЕЗПЕКА УДУШЕННЯ!** - Через наявність дрібних деталей під час складання тримайте дітей до 3 років якнайдалі.
- **ПЕРЕД ПОЧАТКОМ КОРИСТУВАННЯ ВИРОБОМ:** уважно ознайомтеся з інформацією, наведеною в цьому посібнику. Як і в разі будь-яких спортивних вправ і занять, є ризик травмування учасників. Щоб уникнути травм і завжди отримувати задоволення від користування, обов'язково дотримуйтеся відповідних правил та рекомендацій з безпеки.

Щоб уникнути серйозних травм

У разі втрати чи ламання деталей, зверніться по допомогу до місця продажу виробу або до www.exittoys.com.

Зважайте на те, що через природну грайливість і вигадливість дітей під час гри можуть виникати непередбачувані небезпечні ситуації, за які виробник не несе відповідальності. Навчіть дітей правильно користуватися виробом і розкажіть їм про можливі небезпеки.

Ми не несемо відповідальності за будь-які травми, що можуть трапитися під час користування виробом.

Збирання й установлення

- Збирати й установлювати виріб мають декілька дорослих.
- Під час установлення виробу EXIT слід розташовувати його, зважаючи на нагрів від сонця.
- Збережіть цей посібник на майбутнє для довідок.
- Виріб EXIT слід встановлювати на рівній поверхні на відстані щонайменше 2 м від будь-яких споруд, конструкцій чи перешкод, як-от огорожі, гаражі, будинки, гілки дерев, мотузки для білизни чи електричні дроти.
- Не встановлюйте виріб на бетон, асфальт чи будь-яку іншу тверду поверхню.
- **ЗАСТЕРЕЖЕННЯ.** Завжди використовуйте тільки анкери, що додаються. Правильне використання анкерів див. у інструкції зі складання. Неправильне кріплення може призвести до серйозних травм або смерті.

• Ігрові конструкції заввишки понад 60 см (24 дюймів) рекомендовано встановлювати на ударопоглинальну поверхню. Навколо виробу рекомендовано вкладати ударопоглинальний матеріал. Рекомендовані матеріали:

- кора: фракція 20–80 мм, глибина 300 мм;
- деревна тріска: фракція 5–30 мм, глибина 300 мм;
- пісок чи гравій (круглий, митий): фракція 0,25–8 мм, глибина 300 мм;
- ударопоглинальне покриття.

Усі ударопоглинальні матеріали мають бути надійно закриті чи закріплені, щоб запобігти їх зміщенню.

- Під час складання переконайтеся, що всі гайки й болти міцно затягнуті згідно з інструкцією.
- Через 2 тижні після складання перевірте надійність фіксації гайок і болтів і за потреби підтягніть їх.
- Будь-які модифікації чи доповнення, які покупець збирається вносити в оригінальну конструкцію, мають здійснюватися згідно з інструкціями виробника.

Експлуатація та обслуговування

Безпечне користування виробом EXIT

Для безпечної експлуатації виробу прочитайте інструкцію з експлуатації й технічного обслуговування та дотримуйтеся її вказівок:

- **ЗАСТЕРЕЖЕННЯ.** Не вилазьте на верхівку шведської стінки.
- **ЗАСТЕРЕЖЕННЯ.** Не вилазьте самі й не дозволяйте вилізати іншим на обладнання чи конструкції, якщо призначення виробу не передбачає вилізання на обладнання.
- **ЗАСТЕРЕЖЕННЯ.** Одягайте зручний одяг без гачків, застібок, шнурів та інших деталей, що можуть зачепитися за виріб чи застрягти в ньому. Зніміть ювелірні прикраси, намиста й сережки. Довге волосся слід зав'язати назад.
- **ЗАСТЕРЕЖЕННЯ.** Використовуйте обладнання тільки за спортивно-ігровим призначенням.
- **Рекомендації.** Щоб уникнути травм, повільно збільшуйте складність і інтенсивність тренувань.

Цим виробом EXIT може користуватися кілька людей одночасно. У разі використання виробу кількома користувачами пам'ятайте про безпеку:

- Не розташовуйте сидіння гойдалки поблизу перекладини.
- Не користуйтеся одночасно перекладиною й найближчим до неї підвісним аксесуаром.
- Не розташовуйте боксерську грушу поряд із гойдалкою.
- Будьте обережні: зважайте на те, що підвісні аксесуари на кшталт гойдалок, кілець і (або) боксерської груші можуть рухатися.
- Використовуйте зовнішню частину сітки для лазіння тільки для лазіння.
- Завжди знімайте підвісні аксесуари перед використанням шведської стінки.
- Після використання такі аксесуари, як канати для тренувань, слід знімати, щоб уникнути



нещасних випадків внаслідок спотикання, наступання чи наштовхування.

Регулярні огляди виробу

Перевіряйте стан виробу EXIT перед кожним використанням, в іншому випадку під час експлуатації може статися перекидання та інші небезпечні ситуації. Регулярно перевіряйте наведені нижче критичні деталі, якщо вони встановлені, на предмет міцності затягування, надійності кріплення, пошкоджень, зносу чи іржі:

- Перевіряйте анкерну систему, а також болти й гайки анкерної системи.
- Перевіряйте деталі кріплення підвісних аксесуарів, як-от кілець, гойдалок, боксерської груші, сітки для лазіння.
- Перевіряйте надійність кріплення всіх гвинтів, гайок і болтів гімнастичної стінки, у разі її наявності.
- Перевіряйте надійність кріплення аксесуарів: перекладин, брусів, кронштейнів канату для тренувань.
- Перевіряйте стан гойдалки, кілець, трапеції та стан їх канатів.
- Припиніть користуватися виробом у разі виявлення будь-яких дефектів.
- Припиніть користуватися виробом у разі будь-яких сумнівів у його безпечності.

Слід бути особливо обережними у разі зміни погодних умов.

- **ЗАСТЕРЕЖЕННЯ.** Не користуйтеся виробом під час грози, оскільки металеві трубки можуть проводити струм і зазнавати удару блискавки.
- За мінусової температури язик і губи можуть примерзати до металевих частин.
- У теплу й сонячну погоду частини конструкції можуть сильно нагріватися. Під час використання слід регулярно перевіряти температуру конструкції, особливо її металевих частин.
- Якщо очікується сильний вітер, переконайтеся, що конструкцію надійно закріплено.
- **ЗАСТЕРЕЖЕННЯ.** Не використовуйте виріб, якщо він вологий: деталі можуть ставати слизькими.

Деревина

Зверніть увагу:

- Через погодний вплив деревина може деформуватися чи тріскатися. Це жодним чином не впливає на надійність конструкції.
- Цей вид деревини має природний захист від гнилі, плісняви й шкідників.
- У сезон підвищеної вологості на деревині можуть з'являтися чорні точки, вони не шкідливі й мають зникнути після зниження вологості й зростання температури. За бажання їх можна змити водою з милом.

Гарантія

1. З дати рахунку-фактури власник виробу EXIT отримує:

- 10-річну гарантію на основну раму;
- 5-річну гарантію на ґрунтові анкери;
- 2-річну гарантію на компоненти та аксесуари;
- 2-річну гарантію на дерев'яні частини.

2. Гарантія **припиняє дію у разі**, якщо:

- цей виріб використовувався неправильно й/або недбало, а застосування виробу не відповідає його призначенню;
- було перевищено максимальну вагу (користувача);
- збирання й обслуговування виробу здійснювалося всупереч вказівкам, наведеним у брошурі з інструкціями;
- технічний ремонт здійснювався без консультацій з постачальником;
- деталі, додані в процесі використання, не відповідають технічним специфікаціям цього виробу
або встановлені неправильно;
- дефекти є наслідком кліматичного впливу, наприклад корозії, УФ-променів чи руйнування з природних причин.

3. Гарантія застосовується лише в тому разі, якщо в службу підтримки клієнтів EXIT Toys або дилеру EXIT Toys надано підтвердження гарантійного випадку разом з оригіналом рахунку-фактури.

4. У разі наявності дефектів матеріалу чи конструкції, підтверджених компанією EXIT Toys, виріб або його компоненти буде на розсуд компанії безкоштовно відремонтовано або замінено протягом гарантійного періоду, зазначеного у Статті 1.

5. Якщо заявка на гарантію не є обґрунтованою, усі витрати несе власник виробу.

6. Вироби EXIT призначені для побутового користування на вулиці. Заборонено здавати виріб в оренду або встановлювати його в громадських місцях, наприклад у школах, дитячих садках або спортивних закладах. У разі оренди або встановлення іграшки в громадських місцях гарантія та будь-які інші зобов'язання припиняють свою дію.



Herkes için açık havada eğlence, oyunlar ve spor

Herkesin eğlenebileceği açık hava oyuncakları yapmak. Kurucu ortaklar, 2011 yılında EXIT Toys adı altında dış mekan oyuncakları geliştirmeye bu ruhla başladı. Hâlâ emin olduğumuz bir şey var: Eğlence önce gelir! EXIT Toys, benzersiz eşyalarıyla tüm aileyi dışarı çıkıp birlikte oynamaya, spor yapmaya ve bolca eğlenmeye teşvik ediyor.

Yılların mücadelesi gerektiren açık hava eğlencesi!

En iyi maceralar dışarıda yaşanır; çocuklar, gençler ve yetişkinler tarafından. EXIT Toys'da, iyi ürünlerin deneyime katkıda bulunduğu inanıyoruz. Çünkü ürün ne kadar havalı, güzel ve zorluyorsa, herkes onunla o kadar çok eğlenir. İşte bu yüzden ürünlerimizin tasarımı her şeyden önce gelir. Her zaman sadece biraz ekstra arıyoruz.

Önce güvenlik

Herkes için güvenli ürünler geliştirmek için elimizden geleni yapıyoruz. Bizim için ürünlerimizin en yüksek tüketici güvenliği standartlarını karşılaması doğaldır. Bir ürünü piyasaya sürmeden önce gerekli sertifikayı almak için bağımsız ve uzman testleri yaptırıyoruz. Ayrıca üretim sırasında sürekli kontroller gerçekleştiriyor ve mevzuat ve yönetmelikler alanındaki en son gelişmeleri takip ediyoruz. Ürün yelpazemizde yalnızca EXIT Toys'un en katı standartlarını karşılayan ürünleri bulacaksınız. Bir sorunuz veya yorumunuz mu var? Size yardımcı olmaktan mutluluk duyarız! Müşterilerimizden biri olduğunuz için gerçekten mutluyuz. EXIT Toys'a ve ürünlerimize göstermiş olduğunuz güven için teşekkür ederiz. Görüşlerinize açık olduğumuz için görüş ve fikirlerinizi bekliyoruz.

Böylece ürünlerimizi daha da iyileştirebilir, geliştirebilir ve genişletebiliriz.

EXIT Toys dünyasını www.exittoys.com adresinde ziyaret edin ve size yıllarca sürecek eğlenceyi sağlayacak diğer heyecan verici ve havalı dış mekan ürünlerimizi keşfedin. Veya info@exittoys.com adresinden bizimle iletişime geçin. Size kişiye özel tavsiye vermekten memnuniyet duyarız.

Git Dışarıda Oyna!

EXIT Toys Ekibi



EXIT Ürününüzün güvenli kullanımı

Güvenli kullanım için lütfen aşağıdaki uyarıları anlamaya ve hatırlamaya özen gösteriniz, yanlış kullanım ciddi yaralanmalara veya ölüme neden olabilir.

UYARILAR

- **UYARI.** Minimum kullanıcı yaşı: 3 yaş.
- **UYARI.** Maks. kullanıcı ağırlığı: 100 kg.
- **UYARI.** Oyun aksesuarlarının maksimum ağırlığı: 50 kg.
- **UYARI.** Sadece ev ortamında ve dış mekanda kullanım içindir.
- **UYARI.** Bu ürün ürün kullanılırken sürekli yetişkin gözetimi gereklidir.
- **UYARI. BOĞULMA TEHLİKESİ!** - Montaj sırasında küçük parçalar nedeniyle 3 yaşından küçük çocukları uzak tutunuz.
- **ÜRÜNÜNÜZÜ KULLANMAYA BAŞLAMADAN ÖNCE:** Bu kılavuzda verilen bilgileri okumalı ve anlamalısınız. Tüm fiziksel spor ve aktivitelerde olduğu gibi, kullanıcıların yaralanma riski vardır. Gelecekte keyif almanızı ve yaralanmaların önlenmesini sağlamak için uygun güvenlik kurallarına ve ipuçlarına uyduğunuzdan emin olun.

Ciddi yaralanmaları bertaraf etmek için

Eksik veya kırık parçalar olması durumunda, destek için lütfen ürünü satın aldığınız yerle iletişime geçin. Veya www.exittoys.com sayfasını ziyaret edin.

Çocukların doğal olarak oyun oynama dürtüsü olduğunu ve üreticinin sorumlu tutulamayacağı öngörülemez tehlikeli durumların yaşanabileceğini lütfen unutmayın. Çocuklarınıza ürünü nasıl kullanacaklarını öğretin ve olası tehlikeler hakkında bilgilendirin.

Ürünün kullanımı sırasında oluşabilecek yaralanmalardan sorumlu değiliz.

Montaj ve kurulum

- Ürün birden fazla yetişkin tarafından monte edilmeli ve kurulmalıdır.
- EXIT Ürününüzü kurarken, güneş ışığına göre yönlendirmeye dikkat edin.
- Gelecekte başvurmak için bu kılavuzu saklayın.
- EXIT Ürününüz çit, garaj, ev, sarkan dallar, çamaşır ipleri veya elektrik telleri gibi herhangi bir yapı veya engelden en az 2,5 m uzakta düz bir yüzeye yerleştirilmelidir.
- Ürünü beton, asfalt veya başka herhangi bir sert yüzey üzerine kurmayın.
- Daima verilen ankrajları kullanın. Ankrajların doğru kullanımı için montaj talimatlarına uyunuz. Yanlış ankraj ciddi yaralanmalara veya ölüme yol açabilir.

• 60 cm'den (24 inç) yüksek yapıların şok emici bir sistem üzerine kurulması tavsiye edilir. Ürünün etrafına şok emici malzeme uygulanması tavsiye edilir. Uygun materyaller şunlar olabilir:

- Kabuk: 20 ila 80 parçacık boyutu - derinlik 300 mm;
- Talaş: 5 ila 30 parçacık boyutu - derinlik 300 mm;
- Kum veya çakıl (yuvarlak ve yıkanmış); 0,25 ila 8 tane boyutu - derinlik 300 mm;
- Şok emici karolar.

Tüm malzemelerde, yer değişimini önlemek için şok emici malzemelerin kapatıldığından/sabitlendiğinden emin olun.

- Montaj sırasında somun ve civataların talimatlara göre sıkıca sabitlendiğinden emin olun.
- Montajdan 2 hafta sonra somun ve civataların sabitliğini kontrol edin ve gerektiğinde sıkın.
- Müşteri tarafından orijinal ürün üzerinde yapılacak değişiklik ve/veya eklemeler, üreticinin talimatlarına göre yapılacaktır.

Kullanım ve bakım

EXIT Ürününüzün güvenli kullanım

Ürününüzü güvenli bir şekilde kullanmak için lütfen aşağıda yazılı talimatları okuyunuz ve uygulayınız:

- **UYARI.** Oyun parkı demirlerinin üstüne tırmanmayın.
- **UYARI.** Amaçlanan kullanım ekipmanın üzerine çıkmayı içermediği sürece ekipmana veya yapılarla tırmanmayın veya bunların üzerine çıkılmasına izin vermeyin.
- **UYARI.** Kanca, çıtçıt, büzme ipi veya ürüne takılabilecek veya dolanabilecek herhangi bir şey içermeyen rahat giysiler giyin. Takıları, kolyeleri ve küpeleri çıkarın. Saçlarınız uzunsa, saçlarınızı arkadan bağlandığınızdan emin olun.
- **UYARI.** Ekipmanı yalnızca kullanım amacına uygun olarak spor ve oyun için kullanın.
- **Öneri.** Yaralanmaları önlemek için egzersizlerin zorluk ve yoğunluğunu yavaşça artırın.

Bu EXIT Ürünü aynı anda birden fazla kullanıcı tarafından kullanılabilir. Ürünü birden fazla kullanıcı kullandığında lütfen güvenliğe dikkat edin:

- Salıncak koltuğunu takla çubuğuna en yakın konuma yerleştirmeyin.
- Tırmanma barı ve en yakın asılı aksesuarı aynı anda kullanmayın.
- Kum torbasını salıncığın yanına koymayın.
- Salıncak, halka ve/veya kum torbası gibi asılı aksesuarların hareketlerine dikkat edin.
- Tırmanma için sadece tırmanma ağıнын dışını kullanın.
- Oyun parkı demirlerini kullanmadan önce her zaman asılı aksesuarları çıkarın.
- Takılma, ezilme veya çarpma gibi kazaları önlemek için kullandıktan sonra savaş halatı gibi aksesuarları çıkarın.



Ürün üzerinde düzenli denetimler

Her kullanımdan önce EXIT Ürününüzün durumunu kontrol edin, aksi takdirde kullanım sırasında devrilme veya başka tehlikeler ortaya çıkabilir. Aşağıda belirtilen kritik parçalarda, takılıysa, sızdırmazlık, sabitleme, hasar, aşınma veya pas üzerinde düzenli denetimler yapın:

- Ankrāj sistemini ve ankrāj sisteminin civata ve somunlarını kontrol edin.
- Halka, salıncak, kum torbası ve tırmanma ađı gibi asılma aksesuarlarının sabitleme yerlerini kontrol ediniz.
- Varsa, tırmanma duvarının tüm vidalarının, somunlarının ve civatalarının sabitlendiđini kontrol edin.
- Takma çubuk(lar), daldırma istasyonu, halter braketleri, savař halatı braketleri gibi aksesuarların sabitlemesini kontrol edin.
- Salıncak koltuđunun, trapezin, halkaların ve bunların halatlarının durumunu kontrol edin.
- Herhangi bir kusur bulunduđunda ürünü kullanmayı bırakın.
- Güvenlikle ilgili herhangi bir řüpheniz varsa ürünü kullanmayı bırakın.

Hava kořulu deđişikliğine özel dikkat gösterilmelidir

- **UYARI.** Metal tüpler řimřeđi iletebileceđinden, ürünü gök gürtütlü fırtınalı havalarda kullanmayın.
- Sıfırın altındaki sıcaklıklarda diller ve dudaklar metal parçalara yapışabilir.
- Daha sıcak ve daha güneřli kořullarda, parçalar aşırı ısınabilir. Sıcaklık, özellikle metal parçalar başta olmak üzere, kullanım sırasında düzenli olarak kontrol edilmelidir.
- Yođun rüzgar bekleniyorsa, lütfen yapının ve aksesuarların zemine sađlam bir řekilde sabitlendiđinden emin olun.
- **UYARI.** Ürünü ıslakken kullanmayınız, parçalar kayganlaşabilir.

Ahřap

Lütfen řunlara dikkat ediniz:

- Hava kořullarının ahřap üzerine etkileri, ahřabın eđilmesine veya yarılmasına neden olabilir. Bunun yapı üzerinde olumsuz bir etkisi yoktur.
- Bu ahřap türü çürümeye, küflenmeye ve hařerelere karřı dođal koruma sađlar.
- Nemin yüksek olduđu mevsimlerde ahřap üzerinde siyah lekeler oluşabilir, bu zararlı deđildir ve nem düřtüđünde ve sıcaklık yükseldiđinde kaybolur. Siyah lekeler sabunlu su ile yıkandıđında çıkar.

Garanti

1. Satın alma faturasının tarihinden itibaren, EXIT ürünün sahibi şunlara sahiptir:

- Ana iskelet için 10 yıl garanti.
- Zemin ankrajları için 5 yıl garanti.
- Bileşenler ve aksesuarlar için 2 yıllık garanti.
- Ahşap parçalar için 2 yıl garanti.

2. Aşağıdaki durumlarda garanti **geçersiz olur**:

- Bu ürün yanlış ve/veya dikkatsizce ve amacına uygun olmayacak şekilde kullanılmışsa.
- Maksimum (kullanıcı) ağırlık aşılmışsa.
- Bu ürün, talimatlara uygun olarak monte edilmemiş ve bakımı yapılmamışsa.
- Teknik onarımlar tedarikçiye danışılmadan gerçekleştirilmişse.
- Sonradan montajı yapılan parçalar ilgili ürünün teknik özelliklerine uymuyorsa veya hatalı monte edilmişse.
- Kusurlar, korozyon, UV ışınları veya normal parçalanma gibi iklimsel etkilerin bir sonucudur.

3. Garanti yalnızca, EXIT toys müşteri hizmetlerine veya bir EXIT Toys satıcısına, orijinal satın alma faturasıyla birlikte kanıt sunulduğunda geçerlidir.

4. EXIT Toys tarafından tespit edilen malzeme ve üretim kusurları olması durumunda, ürün veya bileşenleri - tercihe göre - Madde 1'de belirtilen garanti süresi boyunca ücretsiz olarak onarılacak veya değiştirilecektir.

5. Garanti talebi garanti şartlarını sağlamıyorsa, tüm masraflar ürün sahibine aittir.

6. EXIT Toys ürünleri, ev içinde ve dış mekanda kullanım için tasarlanmıştır. Oyuncağı kiralamak veya okul veya kreş veya spor tesisleri gibi halka açık alanlara yerleştirmek yasaktır. Oyuncağın kiralanması veya halka açık alanlarda kullanılması durumunda garanti ve diğer yükümlülükler geçersiz kalır.



Zabava, igra i sport na otvorenom za svakog

Pravimo igračke za otvoren prostor, koje su zabavne svima. U tom duhu, osnivači kompanije započeli su 2011. kreiranje igračaka na otvorenom pod nazivom EXIT Toys. U jednu stvar još uvek verujemo: zabava je na prvom mestu! Sa svojim jedinstvenim spravama, EXIT Toys ohrabruje celu porodicu da izađe napolje i zajedno se igra, da se bavi sportom i dobro se zabavi.

Godine izazovne zabave na otvorenom!

Najbolje avanture se dešavaju napolju; podjednako za decu, mlade i odrasle. Mi u EXIT Toys-u smo ubeđeni da dobar proizvod pojačava doživljaj. Jer što sprava privlačnije, bolje i izazovnije izgleda, to više pruža zabave svima. Baš zbog toga je dizajn naših proizvoda na prvom mestu. Stalno nastojimo da napravimo još jedan korak napred.

Bezbednost na prvom mestu

Radimo sve što možemo da razvijemo proizvode koji su bezbedni za svakog. Za nas je to, naravno, pitanje toga da li naši proizvodi ispunjavaju najviše standarde bezbednosti korisnika. Pre plasiranja proizvoda na tržište, imamo nezavisne i ekspertske testove kako bismo dobili potrebne sertifikate. Takođe, stalno sprovodimo provere tokom proizvodnje i uvek smo u toku sa najnovijim zakonodavnim i regulatornim razvojem. U našem asortimanu ćete naći samo proizvode koji ispunjavaju najstrože standarde brenda EXIT Toys.

Imate li pitanje ili komentar? Rado ćemo pomoći!

Zaista cenimo što ste naš klijent i zahvaljujemo Vam se na poverenju u EXIT Toys i naše proizvode. Otvoreni smo za Vaše mišljenje i pozdravljamo sve komentare i ideje. Kako bismo se još više poboljšali, razvijamo i širimo naše proizvode.

Posetite EXIT Toys svet na www.exittoys.com i otkrijte naše druge uzbudljive i zabavne proizvode za korišćenje na otvorenom, koje će vam pružiti višegodišnju zabavu. Ili nam jednostavno pišite na info@exittoys.com. Biće nam zadovoljstvo da vam damo personalizovan savet.

Igrajte se napolju!

EXIT Toys tim



Bezbedno korišćenje EXIT proizvoda

Za bezbedno korišćenje, uzmite u obzir, proučite i zapamtite sledeća upozorenja jer nepravilna upotreba može da izazove ozbiljne povrede ili smrt.

UPOZORENJA

- **UPOZORENJE.** Minimalna starost korisnika: 3 godine.
- **UPOZORENJE.** Maksimalna težina korisnika: 100kg.
- **UPOZORENJE.** Maksimalna težina na dodacima za igranje: 50kg.
- **UPOZORENJE.** Samo za kućnu upotrebu na otvorenom.
- **UPOZORENJE.** Sve vreme tokom korišćenja obavezan je nadzor odrasle osobe.
- **UPOZORENJE.** RIZIK OD GUŠENJA! Držite podalje decu mlađu od 3 godine tokom sastavljanja zbog malih delova.
- **PRE NEGO ŠTO POČNETE DA KORISTITE PROIZVOD:** Pažljivo pročitajte i zapamtite informacije iz ovog priručnika. Kao i kod svih fizičkih sportova i aktivnosti, i ovde postoji rizik da učesnici zadobiju povredu. Da biste osigurali buduće uživanje i sprečili povrede, obavezno se pridržavajte odgovarajućih bezbednosnih pravila i saveta.

Da biste izbegli ozbiljne povrede

U slučaju da nedostaju delovi ili da ima slamljenih delova, obratite se prodajnom mestu za pomoć. Ili posetite www.exittoys.com.

Imajte u vidu da deca imaju prirodnu snažnu želju za igrom i da to može dovesti do nepredviđenih opasnih situacija za koje proizvođač ne može biti odgovoran. Naučite decu kako da koriste ovaj proizvod i ukažite im na moguće opasnosti.

Mi nismo odgovorni za bilo kakve povrede koje mogu da se dese korišćenjem proizvoda.

Sklapanje i montiranje

- Proizvod treba da sklapaju i montiraju nekoliko odraslih osoba.
- Pri montiranju EXIT proizvoda, uzmite u obzir orijentaciju u vezi sa izlaganjem suncu.
- Sačuvajte ovaj priručnik za buduće konsultacije.
- EXIT proizvod treba da se postavi na ravnu površinu na udaljenosti od najmanje 2 m od bilo koje strukture ili prepreke, kao što je ograda, garaža, kuća, grane drveće koje rastu iznad, konopac za veš ili električne žice.
- Nemojte montirati proizvod na betonu, asfaltu ili bilo kojoj drugoj tvrdj površini.
- **UPOZORENJE.** Uvek koristite priložene sidrene elemente. Pratite uputstvo za sklapanje da biste ispravno upotreбили sidrene elemente. Neispravno postavljanje sidrenih delova može da izazove

ozbiljne povrede ili smrt .

• Savetuje se da se strukture više od 60cm (24 inča) postave na sistem za amortizaciju udaraca. Preporučujemo da oko proizvoda postavite materijal za amortizaciju udaraca. Odgovarajući materijali za to mogu biti:

- Malč: veličina komada od 20 do 80 - dubina 300mm;
- Piljevina : veličina komadića od 5 do 30 - dubina 300mm;
- Pesak ili šljunak (obli i opran): veličina zrna od 0,25 do 8 - dubina 300mm;
- Ploče za amortizaciju udaraca.

Za podloge od svih materijala, obavezno proveriti da su podloge ograničene/fiksirane kako bi se sprečilo pomeranje.

- Tokom montaže proverite da li su matice i vijci čvrsto pričvršćeni, u skladu sa uputstvima.
- Proverite pričvršćenost vijaka i matica 2 nedelje nakon sklapanja i zategnite po potrebi.
- Bilo kakve izmene ili dodaci od strane potrošača na originalnom proizvodu, biće izvedeni u skladu sa uputstvima proizvođača.

Upotreba i održavanje

Bezbedno korišćenje EXIT proizvoda

Pažljivo pročitajte i pratite informacije u ovom priručniku za bezbedno korišćenje proizvoda:

- **UPOZORENJE.** Ne penjite se na konstrukciju vratila.
- **UPOZORENJE.** Ne penzije se i ne dozvolite drugima da se penju na opremu ili strukturu osim ako je namena opreme penjanje na nju.
- **UPOZORENJE.** Nosite udobnu odeću bez zakački, kopči, pertli ili bilo čega što bi se moglo da zapne ili da se zaglavi u proizvodu. Skinite nakit, ogrlice i minđuše. Dugu kosu obavezno vežite.
- **UPOZORENJE** Opremu koristite samo za predviđenu namenu za sport ili igranje.
- **Preporuka.** Postepeno povećavajte težinu i intenzitet vežbi da biste sprečili povrede.

Ovaj EXIT proizvod mogu koristiti više korisnika u isto vreme. Poštujte sigurnosna uputstva kada proizvod koristi više korisnika:

- Ne postavljajte sedište ljuljaške na poziciju najbližu šipki vratila.
- Nemojte istovremeno koristiti šipku vratila i najbliže dodatke koji vise.
- Ne postavljajte vreću za udaaranje pored ljuljaške.
- Uzimajte u obzir kako se kreću viseći dodaci, kao što su ljuljaška, karike i/ili vreća za udaranje.
- Za penjanje koristite samo van mreže za penjanje.
- Uvek uklonite viseće dodatke pre korišćenja vratila.
- Uklonite dodatke kao što je užad nakon upotrebe da biste sprečili nezgode poput saplitanja, prignječenja ili udaranja.



Redovan pregled proizvoda

Pregledajte u kakvom je stanju vaš EXIT proizvod pre svake upotrebe jer se u suprotnom, u toku upotrebe, može prevrnuti ili može doći do druge nezgode. Obavljajte redovne preglede na kritičnim delovima navedenim ispod; ako je montirano, proverite zategnutost, pričvršćenost, oštećenja, habanje ili rđu na:

- Proverite sidreni sistem i vijke i matice sidrenog sistema.
- Proverite delove za pričvršćivanje visećih delova, kao što su karike, ljuljaška, vreća za udaranje, mreža za penjanje.
- Proverite pričvršćenost svih vijaka, šrafova i matica zida za penjanje, ako je primenjivo.
- Proverite pričvršćenost dodataka, kao što su vratilo, paralelne šipke, držači tegova, nosači užadi.
- Proverite stanje sedišta ljuljaške, karika, trapeza i stanje njihove užadi.
- Prestanite da koristite proizvod kada se otkriju bilo kakvi nedostaci.
- Prestanite da koristite proizvod ako postoji sumnja u bezbednost.

Treba obratiti posebnu pažnju kada dođe do promene vremenskih uslova

- **UPOZORENJE.** Ne koristite proizvod tokom grmljavine, jer metalne cevi mogu da provode munje.
- Jezici i usne mogu da se zalepe za metal na temperaturama ispod nule.
- U toplijim i sunčanijim uslovima, delovi mogu postati vrela. Temperaturu treba redovno proveravati tokom korišćenja, posebno temperaturu metalnih delova.
- Ako je najavljen jak vetar, proverite da li su struktura i svi dodaci dobro obezbeđeni.
- **UPOZORENJE.** Ne koristite proizvod kada je mokar jer delovi mogu da budu klizavi.

Drvo

Imajte na umu ove činjenice:

- Vremenski uticaji na drvo mogu da dovedu do krivljenja ili pucanja. To nema negativne posledice na strukturu.
- Ova vrsta drveta pruža prirodnu zaštitu od rđe, buđi i gamadi.
- U periodima kada je vlažnost visoka mogu se pojaviti crne tačke koje nisu štetne i koje će nestati kada vlažnost opadne i temperatura poraste. Ako hoćete da ih uklonite, operite ih sapunom.

Garancija

1. Nakon datuma kupovine na računu, vlasnik EXIT trampoline ima:

- Garanciju od 10 godina na glavni okvir.
- Garanciju od 5 godina na sidrene elemente.
- Garanciju od 2 godine na komponente i dodatke.
- Garanciju od 2 godine na drvene elemente.

2. Garancija prestaje **da važi** u sledećim slučajevima:

- Ovaj proizvod se koristi nepravilno i/ili nemarno i koristi se na takav način da nije u skladu sa namenom.
- Prekoračena je maksimalna dozvoljena težina (korisnika).
- Ovaj proizvod nije sastavljen i održavan u skladu sa uputstvima.
- Tehničke popravke ovog proizvoda se obavljaju bez konsultacije sa dobavljačem.
- Delovi koji se naknadno montiraju nisu u skladu sa tehničkim specifikacijama proizvoda ili su nepravilno montirani.
- Defekti su rezultat klimatskih uticaja kao što su korozija, UV zraci ili normalno raspadanje.

3. Garancija važi samo kada se dokaz, uz originalnu fakturu o kupovini, dostavi korisničkoj službi EXIT toys ili EXIT toys distributeru.

4. U slučaju materijalnog ili konstrukcionog oštećenja koje potvrdi EXIT Toys , proizvod ili njegove komponente će biti popravljene ili zamenjene - prema njegovom izboru - besplatno tokom garantnog roka određenog u članu 1.

5. Ako zahtev za garanciju nije opravdan, svi troškovi padaju na teret vlasnika.

6. EXIT Toys proizvodi su dizajnirani za kućnu upotrebu na otvorenom. Nije dozvoljeno iznajmljivanje ili postavljanje igračke na javnim mestima, kao što su škole ili centri za boravak dece. Garancija i sve ostale obaveze prestaju ako se igračka iznajmljuje ili koristi na javnim prostorima.



Zabava, igre in športne aktivnosti na prostem za vsakogar

Izdelava igrač za igro na prostem, pri kateri lahko uživajo prav vsi. S tem v mislih so naši razvijalci leta 2011 začeli izdelovati igrače za igro na prostem z imenom EXIT Toys. Še vedno pa smo prepričani v eno stvar: zabave je vedno na prvem mestu! S svojimi edinstvenimi izdelki znamka EXIT Toys spodbuja vso družino k igri na prostem, sodelovanju v športnih aktivnostih na prostem in v obilici zabave.

Leta zanimive zabave na prostem!

Najboljše dogodivščine se pripetijo na prostem: med otroci, mladimi in odraslimi. Pri znamki EXIT Toys smo prepričani, da le dobri izdelki pripomorejo k še boljši izkušnji. Bolj kot je izdelek trendovski, lepši in zahteven, več zabave ponuja. Ravno zato je dizajn pri naših izdelkih vedno na prvem mestu. Vedno iščemo tisto nekaj več.

Varnost na prvem mestu

Pri izdelavi naših igrač in njihovem razvoju naredimo vse, da so naši izdelki varni za vse. Za nas je pomembno, da naši izdelki izpolnjujejo najvišje standarde varnosti za uporabnike. Preden nov izdelek lansiramo na trg, izvedemo neodvisne in strokovne teste za pridobitev zahtevanih certifikatov. Prav tako pa izvajamo neprekinjena preverjanja med samo proizvodnjo in sledimo razvoju najnovejše zakonodaje in predpisov. V naši ponudbi najdete le izdelke, ki izpolnjujejo najstrožje standarde znamke EXIT Toys.

Imate kakšno vprašanje ali pripombo? Z veseljem vam bomo pomagali!

Genimo dejstvo, da ste naša stranka, in se vam zahvaljujemo za zaupanje, ki ga izkazuje podjetju EXIT Toys in našim izdelkom. Ker želimo slišati tudi vaše mnenje, vas pozivamo, da nam sporočite svoje komentarje in ideje. Le tako lahko še nadalje izboljšamo, razvijamo in razširjamo naše izdelke. Obiščite izdelke podjetja EXIT Toys na naslovu www.exittoys.com in odkrijte druge vznemirljive in trendovske izdelke za uporabo na prostem, ki vam bodo pričarala leta zabave. Ali pa nam enostavno pišite na info@exittoys.com. Z veseljem vam bomo osebno svetovali.

Uživajte v igri na prostem!

Ekípa EXIT Toys



Varna uporaba vašega izdelka EXIT

Za varno uporabo bodite pozorni na to, da si zapomnite in razumete vsa opozorila, saj lahko nepravilna uporaba vodi v hujše poškodbe ali celo smrt.

OPOZORILA

- **OPOZORILO.** Najnižja dovoljena starost uporabnika: 3 leta.
- **OPOZORILO.** Najvišje dovoljena teža uporabnika: 100 kg.
- **OPOZORILO.** Največja dovoljena teža na dodatkih za igranje: 50 kg.
- **OPOZORILO.** Le za domačo in zunanjo uporabo.
- **OPOZORILO.** Med uporabo tega izdelka je potreben neprekinjen nadzor s strani odrasle osebe.
- **OPOZORILO. NEVARNOST ZADUŠITVE!** - Zaradi majhnih delcev med sestavljanjem izdelka hranite izven dosega rok otrok, mlajših od treh let.
- **PREDEN ZAČNETE UPORABLJATI SVOJ IZDELEK:** Preberite in se prepričajte, da razumete informacije v vodiču. Tako kot z vsemi fizičnimi športi in aktivnostmi obstaja tudi pri skakanju po trampolinu tveganje za poškodbe. Z namenom zagotavljanja užitkov in preprečitve morebitnih poškodb vas pozivamo, da sledite ustreznim varnostnim navodilom in namigom.

V izogib resni poškodbi

v primeru manjkajočih ali poškodovanih delov, se za pomoč obrnite na svojega prodajalca. Ali obiščite spletno stran www.exittoys.com.

Upošteвайте, da imajo otroci željo po igri, ki lahko vodi v nepredvidene nevarne situacije, za katere proizvajalec ne odgovarja. Svoje otroke naučite, kako uporabljati izdelek in jim pojasnite, kakšne so verjetne nevarnosti pri uporabi.

Proizvajalec ni odgovoren za nobene poškodbe, do katerih bi lahko prišlo pri uporabi izdelka.

Sestava in namestitve

- Pri sestavljanju in namestitvi izdelka mora sodelovati več odraslih oseb.
- Ob nameščanju vašega izdelka EXIT upoštevajte smeri neba in izpostavljenost soncu.
- Za poznejše sklicevanje shranite ta priročnik
- Vaš izdelek EXIT morate namestiti na ravno površino, in sicer vsaj 2 m stran od drugih elementov ali ovir, kot so ograja, garaža, hiša, viseče veje, vrvi za sušenje perila ali električne žice.
- Izdelka ne nameščajte na asfaltno ali kako drugo trdo površino.
- **OPOZORILO.** Vedno uporabite dobavljena sidra. Sledite navodilom za sestavljanje za pravilno uporabo sider. Neustrezno sidranje lahko vodi v resno poškodbo ali celo smrt.
- Priporočeno je, da elemente, višje od 60 cm, namestite na površino, ki ublaži udarce. Priporočljivo

je, da okoli izdelka namestite material za blaženje ob udarcih. Primerni materiali za to so:

- Lubje: velikost delcev 20 do 80 - globina 300 mm;
- Leseni ostružki: velikost delcev 5 do 30 - globina 300 mm;
- Mivka ali pesek (okrogel in spran), velikost zrna 0,25 do 8 - globina 300 mm;
- ploščice, ki ublažijo udarce.

Pri vseh materialih se prepričajte, da so materiali za blažitev udarcev priloženi/fiksirani in poskrbite, da jih ne založite.

- Med sestavljanjem se prepričajte, da so vijaki in matice čvrsto zatesnjeni, v skladu z navodili.
- Dva tedna po sestavljanju preverite, če so vijaki in matice še vedno zatesnjeni, in jih zatesnite, če je to potrebno.
- Kakršnokoli spreminjanje ali dodajanje originalnemu izdelku s strani uporabnika naj se izvede le v skladu z navodili proizvajalca.

Uporaba in vzdrževanje

Varna uporaba izdelka EXIT

Preberite in sledite navodilom za varno uporabo izdelka:

- OPOZORILLO. Ne plezajte na oviro monkey bar.
- OPOZORILLO. Ne plezajte oz. dovolite plezanja na opremo ali elemente, razen če namenska uporaba vključuje plezanje na opremo.
- OPOZORILLO. Nosite udobna oblačila brez zaponk, pasov, vrvic ali česarkoli, kar bi se lahko zataknilo v izdelek. Odstranite nakit, ogrlice in uhane. Če imate dolge lase, si jih snpite v čop.
- OPOZORILLO. Uporabljajte samo opremo, ki je namenjena športu in igri.
- Priporočilo. Počasi višajte težavnost in intenzivnost vaj, da se izognete poškodbam.

Ta izdelek EXIT lahko uporablja več uporabnikov naenkrat. Poskrbite za varnost, ko izdelek uporablja več uporabnikov.

- Sedeža gugalnice ne namestite v položaj blizu preklopne palice.
- Istočasno ne uporabljajte preklopne palice in pripomočkov, ki visijo najbliže.
- Vreče za boksanje ne nameščajte v bližino gugalnice.
- Zavedajte se premikanja visečih dodatkov, kot so gugalnice, obroči in/ali vreča za boksanje.
- Za plezanje uporabljajte le izven plezalne mreže.
- Pred uporabo ovire monkey bar vedno odstranite viseče dodatke.
- Po uporabi odstranite dodatke, kot so vrvi za borbo, da se izognete nesrečam, ki se lahko pripetijo zaradi spotikanja, stiskanja ali udarca.

Redni pregledi izdelka

Pred vsako uporabo preverite stanje izdelka EXIT, saj lahko v nasprotnem primeru pride do pre-



komerne obrabe ali drugih tveganj med samo uporabo. Na spodaj omenjenih kritičnih delih, če so nameščeni, izvajajte redne preglede glede tesnjenja, fiksacije, poškodb, obrabe in rje:

- Preverite sistem sidranja in sistem vijakov in matic sistema sidranja.
- Preverite elemente za pritrnitev visečih dodatkov, kot so obroči, gugalnice, vreča za boksanje, plezalna mreža.
- Preverite pritrnitev vseh vijakov, matic ipd. plezalne stene, če je ustrezno.
- Preverite pritrnitev dodatkov, kot so preklopna palica, potopna postaja, nosilci vrvi za borbo.
- Preverite stanje sedeža gugalnice, obročev, trapeza in stanje njihovih vrvi.
- Ko najdete okvaro na izdelku, prenehajte z njegovo uporabo.
- Če se pojavi dvom o varnosti izdelka, prenehajte z njegovo uporabo.

Pri spreminjajočih se vremenskih pogojih bodite še posebej pazljivi pri uporabi

- **OPOZORILO.** Med nevihtami izdelka ne uporabljajte, saj lahko kovinske cevi prevajajo električno napetost.
- Jezik in ustnice se lahko pri temperaturah pod ničko prilepijo na kovinske dele.
- V vročih razmerah se lahko posamezni deli izdelka prekomerno segrejejo. Med uporabo redno preverjajte temperaturo izdelka, še zlasti njegovih kovinskih delov.
- Če je napovedan močan veter, se prepričajte, da so izdelek in vsi njegovi dodatki varno pritrjeni.
- **OPOZORILO.** Izdelka ne uporabljajte, ko je ta moker, saj so lahko posamezni mokri deli zelo spolzki.

Les

Upoštevajte:

- Vremenski vplivi lahko vplivajo na obrabo lesa, ki se lahko začne cepiti. To pa nima negativnih učinkov na sam izdelek.
- Ta vrsta lesa zagotavlja naravno zaščito pred gnitjem, plesnijo in škodljivci.
- V letnih časih z višjo ravno vlažnosti se lahko na lesu pojavijo črne pike, ki pa izginejo ko je raven vlažnosti nižja in nastopijo višje temperature. Če pa želite te pike odstraniti, jih lahko sperete z milom.

Garancija

1. Po dnevu izdaje računa ob nakupu ima lastnik izdelka EXIT:

- 10-letno garancijo na glavno ogrodje izdelka.
- 5-letno garancijo na talna sidra.
- 2-letno garancijo na komponente in dodatke.
- 2-letno garancijo na lesene dele.

2. Garancija postane **nična**, če:

- ta izdelek uporabljate napačno in/ali brezbrizno oz. na način, ki ni skladen z njegovo namensko uporabo.
- Največja dovoljena teža uporabnika je bila presežena.
- Ta izdelek ni sestavljen ali vzdrževan skladno s priročnikom z navodili.
- Tehnična popravila se izvajajo brez posvetovanja z dobaviteljem.
- Deli, ki so nameščeni kasneje, niso skladni s tehničnimi specifikacijami zadevnega izdelka ali pa so nameščeni nepravilno.
- Okvare so posledica podnebnih vplivov, kot so korozija, UV-žarki ali običajno razpadanje.

3. Garancija velja le ob predložitvi dokazila in originalnega računa službi za pomoč strankam igrač EXIT ali dobavitelju izdelkov EXIT.

4. V primeru poškodb v povezavi z materialom ali napakami pri sestavljanju, ki so jih opredelili pri EXIT Toys, bodo izdelek ali njegovi sestavni deli popravljeni ali zamenjani (po želji), in sicer brezplačno v okviru garancijskega obdobja, navedenega v 1. členu.

5. Če zahtevak za uveljavljanje garancije ni upravičen, bo za vse stroške postopka odgovoren lastnika trampolina.

6. Izdelki EXIT TOYS so namenjeni notranji in zunanji uporabi. Izdelka ni dovoljeno oddajati v najem oz. ga postavljati na javnih mestih, kot so šole ali vrtci oz. športni objekti. Garancija in druge ugodnosti prenehajo veljati, če se izkaže, da je bil izdelek oddan v najem oz. uporabljen na javnih površinah.



Argëtim në natyrë, lojëra dhe sporte për të gjithë

Bërja e lodrave në natyrë me të cilat të gjithë mund të argëtohen. Ishte në këtë frymë që partnerët themelues filluan zhvillimin e lodrave të jashtme nën emrin EXIT Toys në 2011. Për një gjë jemi ende të sigurt: argëtimi është i pari! Me artikujt e tij unikë, EXIT Toys inkurajon të gjithë familjen të dalë jashtë dhe të luajë së bashku, të merret me sport dhe të argëtohet shumë.

Vite argëtimi sfidues në natyrë!

Aventurat më të mira janë bërë jashtë; njësoj, nga fëmijët, të rinjtë dhe të rriturit. Në EXIT Toys, ne jemi të bindur se produktet e mira shtojnë përvajtjen. Sepse sa më i freskët, më i bukur dhe më sfidues të jetë artikulli, aq më shumë argëtohen të gjithë me të. Kjo është pikërisht arsyeja pse dizajni i produkteve tona është i pari. Ne jemi gjithmonë duke kërkuar vetëm atë pak shtesë.

Siguria në vend të parë

Ne bëjmë gjithçka që mundemi për të zhvilluar produkte që janë të sigurta për të gjithë. Për ne është një çështje e natyrshme që produktet tona të përmbushin standardet më të larta të sigurisë së konsumatorit. Para se të hedhim një produkt në treg, ne kemi kryer teste të pavarura dhe eksperte për të marrë certifikimin e nevojshëm. Ne gjithashtu kryejmë kontrolle të vazhdueshme gjatë prodhimit dhe jemi të informuar me zhvillimet më të fundit legjislative dhe rregullatore. Në gamën tonë do të gjeni vetëm produkte që plotësojnë standardet më të rrepta të EXIT Toys.

Keni një pyetje apo koment? Ne do të jemi të lumtur të ndihmojmë!

Ne e vlerësojmë shumë që jeni klienti ynë dhe ju falënderojmë për besimin tuaj në EXIT Toys dhe produktet tona. Duke qenë se jemi të hapur ndaj pikëpamjeve tuaja, mirëpresim komentet dhe idetë tuaja. Kështu që ne mund të përmirësojmë, zhvillojmë dhe zgjerojmë më tej produktet tona.

Vizitoni botën e EXIT Toys në www.exittoys.com dhe zbuloni gjithashtu produktet tona të tjera emocionuese dhe interesante në natyrë që do t'ju ofrojnë vite argëtimi. <10se thjesht na kontaktoni në info@exittoys.com. Ne do të jemi të lumtur t'ju ofrojmë këshilla personale.

Shko e luaj jashtë!

kipi i EXIT Toys



Përdorimi i sigurt i produktit tuaj EXIT

Për përdorim të sigurt, ju lutemi kushtojini vëmendje që të kuptoni dhe mbani mend paralajmërimet e mëposhtme, pasi përdorimi i pasaktë mund të çojë në lëndime serioze ose vdekje.

PARALAJMËRIME

- **PARALAJMËRIM.** Moshë minimale e përdoruesit: 3 vjeç
- **PARALAJMËRIM.** Peshë maksimale e përdoruesit: 100 kg.
- **PARALAJMËRIM.** Peshë maksimale në aksesoret e lajës: 50 kg.
- **PARALAJMËRIM.** Vetëm për përdorim shtëpiak dhe të jashtëm.
- **PARALAJMËRIM.** Mbikëqyrja e nga ana e të rriturve kërkohet gjatë gjithë kohës kur përdorni këtë produkt
- **PARALAJMËRIM. RREZIK PERPLASJE!** - Mbajini fëmijët nën 3 vjeç larg gjatë montimit për shkak të pjesëve të vogla.
- **PARA SE TË FILLONI TË PËRDORNI PRODUKTIN TUAJ:** Lexoni dhe kuptoni informacionin e dhënë në këtë manual. Ashtu si me të gjitha sportet dhe aktivitetet fizike, ekziston rreziku që pjesëmarrësit të dëmtohen. Për të siguruar kënaqësinë tuaj të ardhshme dhe parandalimin e lëndimeve, sigurohuni që të ndiqni rregullat dhe këshillat e duhura të sigurisë.

Për të shmangur dëmtime serioze

Në rast të pjesëve që mungojnë ose të thyera, ju lutemi kontaktoni me vendin e blerjes për ndihmë. ose vizitoni www.exittoys.com

Ju lutemi kini parasysh se fëmijët kanë një dëshirë të natyrshme për të luajtur dhe se kjo mund të çojë në situata të rrezikshme të paparashikuara për të cilat prodhuesi nuk mund të mbahet përgjegjës. Mësojini fëmijët tuaj se si ta përdorin produktin dhe tregoni rreziqet e mundshme për ta.

Ne nuk jemi përgjegjës për dëmtimet që mund të ndodhin gjatë përdorimit të produktit.

Montimi dhe instalimi

- Produkti duhet të montohet dhe instalohet nga disa të rritur.
- Kur instaloni produktin tuaj EXIT, merrni parasysh orientimin në lidhje me ekspozimin e diellit.
- Mbajeni këtë manual për referencë në të ardhmen.
- Produkti juaj EXIT duhet të vendoset në një sipërfaqe të niveluar të paktën 2 m nga çdo strukturë ose pengesë si gardh, garazh, shtëpi, degë të varura, linja lavanderie ose tela elektrike.
- Mos e instaloni produktin mbi beton, asfalt ose ndonjë sipërfaqe tjetër të fortë.
- **PARALAJMËRIM.** Përdorni gjithmonë spirancat e dhëna. Ndiqni udhëzimet e montimit për përdorim-in e duhur të spirancave. Ankorimi i gabuar mund të çojë në lëndime serioze ose vdekje.

• Duhet këshilluar që strukturat më të larta se 60 cm (24 inç) të instalohen në një amortizues . Rekomandohet të aplikoni material për thithjen e goditjeve rreth produktit. Materialet e përshtatshme mund të jenë:

- Lëvorja: madhësia e grimcave 20 deri në 80 - thellësia 300 mm;
- Tallash: madhësia e grimcave 5 deri në 30 - thellësia 300 mm;
- Rërë ose zhavorr (e rrumbullakët dhe e larë); 0,25 deri në 8 madhësi kokrriza - thellësi 300 mm;
- Pllaka që thithin goditjet.

Për të gjitha materialet, sigurohuni që materialet thithëse të goditjeve të jenë të mbyllura/fiksuar për të parandaluar zhvendosjen.

- Gjatë montimit sigurohuni që dadot dhe bulonat të jenë të fiksuara mirë, sipas udhëzimeve.
- Kontrolloni fiksimin e dadove dhe bulonave 2 javë pas montimit dhe shtrëngoju kur është e nevojshme.
- Çdo modifikim dhe ose shtesë e bërë nga klienti në produktin origjinal duhet të kryhet sipas udhëzimeve të prodhuesit.

Përdorimi dhe mirëmbajtja

Përdorimi i sigurt i produktit tuaj EXIT

Ju lutemi lexoni dhe ndiqni udhëzimet e shkruara më poshtë për përdorim të sigurt të produktit tuaj:

- **PARALAJMËRIM.** Mos u ngjitni në majë të shiritit të majmunit.
- **PARALAJMËRIM.** Mos u ngjitni ose mos lejoni ngjitjen në pajisje ose struktura përveç nëse përdorimi i synuar përfshin ngjitjen në pajisje.
- **PARALAJMËRIM.** Vishni veshje të rehatshme pa grepa, kapëse, fije tërheqëse ose çdo gjë që mund të pengohet ose të kapet në produkt. Hiqni bizhuteritë, gjerdanet dhe vathët. Sigurohuni që flokët e gjatë të jenë të lidhur mbrapa.
- **PARALAJMËRIM.** Përdorni pajisjet vetëm për përdorimin e synuar për sport dhe lojë.
- Rekomandim. Rriteni ngadalë vështirësinë dhe intensitetin e ushtrimeve për të parandaluar dëmtimet.

Ky produkt EXIT mund të përdoret nga shumë përdorues në të njëjtën kohë. Ju lutemi, kini parasysh sigurinë kur produktin e përdorin shumë përdorues:

- Mos vendosni një sedilje lëkundëse në pozicionin më të afërt me shiritin e rrotullimit.
- Mos përdorni njëkohësisht shiritin e rrotullimit dhe aksesarin që varet më afër.
- Mos vendosni një çantë grushti pranë një lëkundjeje.
- Kini kujdes për lëvizjet e aksesorëve të varur si lëkundjet, unazat dhe/ose çanta grushti.
- Për ngjitje përdorni vetëm pjesën e jashtme të rrjetës së ngjitjes.
- Hiqni gjithmonë aksesorët e varur përpara se të përdorni shiritin e majmunit.



• Hiqni aksesorët si litarët e betejës pas përdorimit për të parandaluar aksidente si rrëzimi, shtypja ose përplasja.

Inspektime të rregullta të produktit

Kontrolloni situatën e produktit tuaj EXIT përpara çdo përdorimi, përndryshe mund të ndodhin përmbysje ose rreziqe të tjera gjatë përdorimit. Kryeni inspektime të rregullta në pjesët kritike të përmendura më poshtë, nëse janë të instaluara, në ngushtësi, fiksime, dëmtim, konsum ose ndryshk:

- Kontrolloni sistemin e ankorimit dhe bulonat dhe dadot e sistemit të ankorimit.
- Kontrolloni pjesët e fiksimit të aksesorëve të varur si unazat, lëkundjet, çantën e goditjes, rjetën e ngjitjes .
- Kontrolloni fiksimin e të gjitha vidave, dadove dhe bulonave të murit të ngjitjes, nëse ka.
- Kontrolloni fiksimin e aksesorëve si shiritat e rrafshnaltës, stacionin e zhytjes, kllapat e litarit luftarak.
- Kontrolloni gjendjen e sediljes me lëkundje, unazave , trapezi dhe gjendja e litarëve të tyre.
- Ndaloni përdorimin e produktit kur janë gjetur defekte.
- Ndaloni përdorimin e produktit nëse ka ndonjë dyshim për sigurinë.

Duhet pasur kujdes të veçantë kur ndryshojnë kushtet e motit

- **PARALAJMËRIM.** Mos e përdorni produktin gjatë stuhive, pasi tubat metalikë mund të përcjellin rrufe.
- Gjuhët dhe buzët mund të ngjiten në punimet metalike në temperatura nën zero.
- Në kushte më të ngrohta dhe me diell, pjesët mund të nxehen. Temperatura duhet të kontrollohet rregullisht gjatë përdorimit, veçanërisht pjesët metalike.
- Nëse pritet erë e fortë, ju lutemi sigurohuni që struktura dhe aksesorët të jenë të siguruar mirë.
- **PARALAJMËRIM.** Mos e përdorni produktin kur është i lagësht, pjesët mund të rrëshqasin.

Druri

Ju lutemi kini parasysh faktet:

- Ndikimet e motit te druri mund të shkaktojnë deformim ose çarje. Kjo nuk ka një ndikim negativ në strukturë.
- Ky lloj druri ofron mbrojtje natyrale kundër kalbjes, mykut dhe parazitëve.
- Në stinë me lagështi më të lartë mund të shfaqen pika të zeza, kjo nuk është e dëmshme dhe do zhduket kur lagështia bie dhe temperaturat rriten. Nëse dëshironi ta hiqni këtë, mund të lahet me sapun.

Garancia

1. Pas datës së faturës së blerjes, pronari i produktit EXIT ka një:

- Garanci 10-vjeçare në kornizën kryesore.
- Garanci 5-vjeçare për spirancat e tokës.
- Garanci 2-vjeçare për komponentët dhe aksesorët.
- 2 vite garanci për pjesët prej druri.

2. Garancia **nuk ka vlerë** nëse:

- Ky produkt përdoret gabimisht dhe/ose pa kujdes dhe përdoret në atë mënyrë që të mos përputhet me qëllimi i saj.
- Është tejkaluar pesha maksimale (përdoruesi).
- Ky produkt nuk është montuar dhe mirëmbajtur sipas broshurës së udhëzimeve.
- Riparimet teknike kryhen pa konsultim me furnizuesin.
- Pjesët, të cilat montohen më pas, nuk përputhen me specifikimet teknike të produktit në fjalë ose janë montuar gabimisht.
- Defektet janë rezultat i ndikimeve klimatike si korrozioni, rrezet UV ose shpërbërja normale.

3. Garancia zbatohet vetëm kur prova, e shoqëruar me faturën origjinale të blerjes, i paraqitet shërbimit të klientit të lodrave EXIT ose një tregtari lodrash EXIT.

4. Në rast defekti material dhe ndërtimor që janë konstatuar nga EXIT Toys, produkti ose përbërësit e tij do të riparohen ose zëvendësohen - sipas zgjedhjes së kompanisë - pa pagesë gjatë periudhës së garancisë të përmendur në nenin 1.

5. Nëse pretendimi për garanci nuk është i justifikueshëm, të gjitha shpenzimet janë në kurriz të pronarit.

6. Produktet EXIT Toys janë të dizajnuara për përdorim shtëpiak dhe të jashtëm. Nuk lejohet dhënia me qira ose vendosja e lodrës në vende publike si shkolla ose qendra ditore ose ambiente sportive. Garancia dhe çdo detyrim tjetër skadon nëse lodra jepet me qira ose përdoret në vende publike.



ra rotaļlietu, spēļu un sporta priekšmetiem

Āra rotaļlietu izgatavošana, lai radītu jautrību ikvienam. 2011. gadā ar šādu domu dibinātāji sāka izstrādāt āra rotaļlietas ar nosaukumu EXIT Toys. Viena lieta, par ko mēs joprojām esam pārliecināti - jautrība vienmēr ir pirmajā vietā! EXIT Toys ar saviem unikālajiem ražojumiem iedrošina visu ģimeni doties ārā un rotaļāties kopā, iesaistīties sportā un baudīt jautrību.

Āra jautrība un izaicinājumi gadiem ilgi!

Labākie piedāvājumi gan bērniem, gan jauniešiem un pieaugušajiem notiek ārā. EXIT Toys ir pārliecināts, ka labi produkti papildina pieredzi. Jo stilīgāks, pievilcīgāks un izaicinošāks ir ražojums, jo vairāk jautrības tas rada. Tieši tāpēc mūsu produktu dizainam tiek pievērsta liela uzmanība. Mēs vienmēr meklējam ko īpašu.

Drošība pirmajā vietā

Mēs darām visu iespējamo, lai izstrādātu produktus, kas ir droši ikvienam. Mums ir pašsaprotami, ka mūsu produkti atbilst augstākajiem patērētāju drošības standartiem. Pirms produkta palaišanas tirgū tiek veikti neatkarīgi un ekspertu testi, lai iegūtu nepieciešamos sertifikātus. Mēs arī veicam pastāvīgas pārbaudes ražošanas laikā un sekojam aktualitātēm likumdošanas un regulatīvajā jomā. Mūsu produktu klāstā atradīsiet tikai tos produktus, kas atbilst stingrākajiem EXIT Toys standartiem.

Vai jums ir jautājums vai komentārs? Mēs labprāt palīdzēsim!

Mēs tiešām novērtējam, ka esat mūsu klients, un pateicamies par uzticību EXIT Toys un mūsu produktiem. Mēs esam atvērti jūsu viedokļiem, tāpēc gaidīsim jūsu komentārus un idejas. Lai varētu turpināt uzlabot, attīstīt un paplašināt mūsu produktus.

Apmeklējiet EXIT Toys pasauli vietnē www.exittoys.com un atklājiet arī citus mūsu pārsteidzošos un stilīgos āra produktus, kas gadiem ilgi nodrošinās jums izklaidi. Vai vienkārši sazinieties ar mums, rakstot uz e-pasta adresi info@exittoys.com. Mēs labprāt sniegsim jums individuālu konsultāciju.

Dodieties rotaļāties ārā!

EXIT Toys komanda



EXIT produkta droša lietošana

Lai droši izmantotu produktu, lūdzu, pievērsiet uzmanību, izprotiet un atcerieties brīdinājumus, jo nepareiza lietošana var radīt nopietnas traumas vai nāvi.

BRĪDINĀJUMI

- **BRĪDINĀJUMS.** Minimālais lietotāju vecums: 3 gadi.
- **BRĪDINĀJUMS.** Maksimālais lietotāju svars: 100 kg.
- **BRĪDINĀJUMS.** Maksimālais spēļu piederumu svars: 50 kg.
- **BRĪDINĀJUMS.** Tikai lietošanai ārā mājas apstākļos.
- **BRĪDINĀJUMS.** Lietojot šo produktu, vienmēr ir nepieciešama pieaugušo uzraudzība.
- **BRĪDINĀJUMS.** AIZRĪŠANĀS RISKS! - Nelielo detaļu dēļ montāžas laikā nodrošiniet, lai tuvumā neatrastos bērni, kuri ir jaunāki par 3 gadiem.
- **PIRMS SĀKAT LIETOT PRODUKTU:** izlasiet un pārliecinieties, ka saprotat šajā instrukcijā sniegto informāciju. Tāpat kā visos sporta veidos un fiziskajās aktivitātēs, pastāv risks, ka dalībnieki var gūt traumas. Lai jūs patīkami pavadītu laiku un izvairītos no traumām, ievērojiet drošības noteikumus un padomus.

Lai izvairītos no nopietnām traumām

Ja trūkst kādu detaļu vai tās ir salūzušas, lūdzu, sazinieties ar pirkuma veikšanas vietu un lūdziet palīdzību. Vai apmeklējiet www.exittoys.com.

Lūdzu, ņemiet vērā, ka bērniem ir dabiska vēlme rotāļties, un tas var radīt neparedzētas bīstamas situācijas, par kurām ražotājs nav atbildīgs. Māciet saviem bērniem, kā lietot šo produktu, un norādiet viņiem iespējamās apdraudējumus.

Mēs neuzņemamies atbildību par jebkādām traumām, kas var rasties, izmantojot šo produktu.

Salikšana un uzstādīšana

- Produkta montāža un uzstādīšana jāveic vairākiem pieaugušajiem.
- Uzstādot EXIT produktu, ņemiet vērā novietojumu un pakļaušanu saules iedarbībai.
- Saglabājiet šo instrukciju turpmākai uzzīņai.
- EXIT produkts ir jānovieto uz līdzenas virsmas vismaz 2 m attālumā no jebkuras būves vai šķēršļa, piemēram, žoga, garāžas, mājas, pārliekušamies zariem, veļas auklām vai elektrības vadiem.
- Neuzstādiet produktu uz betona, asfalta vai jebkuras citas cietas virsmas.
- **BRĪDINĀJUMS.** Vienmēr izmantojiet komplektā iekļautos stiprinājumus. Skatiet montāžas instrukcijā, kā pareizi lietot stiprinājumus. Nepareiza nostiprināšana var radīt nopietnus savainojumus vai nāvi.

• Objektus, kuru augstums pārsniedz 60 cm (24 collas), ieteicams uzstādīt uz triecienu absorbējošas sistēmas. Ieteicams ievietot triecienu absorbējošu materiālu visapkārt produktam. Piemēroti materiāli var būt šādi:

- Mizas: daļiņu izmērs 20 līdz 80 mm, dziļums 300 mm;
- Kokskaidas: daļiņu izmērs 5 līdz 30 mm, dziļums 300 mm;
- Smiltis vai grants (apaļa un mazgāta): izmērs 0,25 līdz 8 mm, dziļums 300 mm;
- Triecienu absorbējošas flīzes.

Visu materiālu gadījumā pārlicinieties, ka triecienu absorbējošie materiāli ir nostiprināti, lai novērstu pārvietošanos.

- Montāžas laikā pārlicinieties, ka uzgriežņi un skrūves ir cieši nostiprināti saskaņā ar instrukciju.
- 2 nedēļas pēc montāžas pārbaudiet uzgriežņus un skrūves un nepieciešamības gadījumā nostipriniet.
- Jebkādas izmaiņas, ko patērētājs veic oriģinālajam produktam, jāveic saskaņā ar ražotāja norādījumiem.

Lietošana un apkope

EXIT produkta droša lietošana

Lūdzu, izlasiet un ievērojiet zemāk sniegtos norādījumus par produkta drošu lietošanu:

- **BRĪDINĀJUMS.** Nekāpiet virs kāpelēšanas stieņa.
- **BRĪDINĀJUMS.** Nekāpiet un neļaujiet citiem kāpt uz iekārtas vai objektiem, ja vien paredzētais lietojums neietver šādu kāpšanu.
- **BRĪDINĀJUMS.** Valkājiet ērtu apģērbu bez āķiem, aizdares, aukliņām vai citiem elementiem, kas var aizķerties vai iesprūst produktā. Noņemiet rotaslietas, kaklarotas un auskarus. Ģarus matu sasienu uz aizmuguri.
- **BRĪDINĀJUMS.** Iekārtu lietojiet tikai paredzētajam sporta un rotaļu nolūkam.
- **Ieteikums.** Lai izvairītos no traumām, vingrojumu sarežģītību un intensitāti palieliniet lēni.

Šo EXIT produktu vienlaicīgi drīkst izmantot vairāki lietotāji. Lūdzu, ievērojiet drošību, kad produktu izmanto vairāki lietotāji.

- Nenovietojiet šupoļu sēdekli vingrošanas stienim tuvākajā pozīcijā.
- Vienlaicīgi neizmantojiet vingrošanas stieni un vistuvāk piekarināto piederumu.
- Nenovietojiet boksa maisu blakus šupolēm.
- Uzmanieties no piekarināto priekšmetu, piemēram, šupoļu, riņķu un/vai boksa maisa, kustībām.
- Kāpelēšanai izmantojiet tikai kāpelēšanas tīkla ārpusi.
- Vienmēr noņemiet piekarinātos piederumus, pirms izmantojat kāpelēšanas stieni.
- Pēc lietošanas noņemiet piederumus, piemēram, vingrošanas virves, lai novērstu tādus negadījumus kā pakļupšana, sasišanās vai satriekšanās.



Produkta regulāras pārbaudes

Pirms katras lietošanas pārbaudiet EXIT produktu, pretējā gadījumā lietošanas laikā iespējama apgāšanās vai citi apdraudējumi. Regulāri pārbaudiet, vai zemāk minētās svarīgās detaļas, ja tās ir uzstādītas, ir nostiprinātas, nav bojātas, nodilušas vai sarūsējušas:

- Pārbaudiet stiprinājumu sistēmu, tās skrūves un uzgriežņus .
- Pārbaudiet piekaramo piederumu, piemēram, riņķu, šūpoļu, boksa maisa vai kāpelēšanas tīkla, stiprinājuma detaļas.
- Pārbaudiet kāpelēšanas sienas skrūvju un uzgriežņu fiksāciju.
- Pārbaudiet piederumu, piemēram, vingrošanas stieņu, vingrošanas virves kronšteinu fiksāciju.
- Pārbaudiet šūpoļu sēdekļa, riņķu, karāšanās stieņu un to auklu stāvokli.
- Pārtrauciet produkta lietošanu, ja tiek atklāti jebkādi defekti.
- Pārtrauciet produkta lietošanu, ja pastāv šaubas par drošību.

Īpaša uzmanība ir jāpievērš, mainoties laikapstākļiem

- **BRĪDINĀJUMS.** Nelietojiet produktu pērkona negaisa laikā, jo metāla caurules var novadīt zibenu.
- Temperatūrās zem nulles mēle un lūpas var pielipt metāla daļām.
- Siltākā un saulainā laikā detaļas var sakarst. Lietošanas laikā regulāri ir jāpārbauda temperatūra, īpaši metāla daļām.
- Ja ir gaidāms spēcīgs vējš, lūdzu, rūpīgi nostipriniet būvi un piederumus.
- **BRĪDINĀJUMS.** Nelietojiet produktu, kad tas ir slapjš, jo detaļas var kļūt slidenas.

Koks

Lūdzu, ņemiet vērā faktus:

- laikapstākļu ietekmē koks var savērtties vai sašķelties. Tam nav negatīvas ietekmes uz būvi.
- Šī veida koks nodrošina dabisku aizsardzību pret trupi, pelējumu un kaitēkļiem.
- Gadalaikos ar lielāku mitrumu var parādīties melni punkti, kas nav kaitīgi un pazudīs, mitrumam samazinoties un temperatūrai paaugstinoties. Ja vēlaties tos likvidēt, mazgājiet ar ziepēm.

Garantija

1. Pēc pirkuma rēķina datuma EXIT produkta īpašnieks saņem šādu garantiju:

- 10 gadu garantija rāmim;
- 5 gadu garantija zemes stiprinājumiem;
- 2 gadu garantija detaļām un piederumiem;
- 2 gadu garantija koka detaļām.

2. Garantija **zaudē spēku** šādos gadījumos:

- Produkts tiek lietots nepareizi un/vai neuzmanīgi un neatbilstoši paredzētajam nolūkam.
- Maksimālais (lietotāju) svars ir pārsniegts.
- Šī produkta uzstādīšana un apkope netiek veikta atbilstoši instrukcijai.
- Labošana ir veikta, nekonsultējoties ar piegādātāju.
- Detaļas, kas ir uzstādītas vēlāk, neatbilst produkta tehniskajām specifikācijām vai ir uzstādītas nepareizi.
- Defekti ir radušies klimata apstākļu dēļ, piemēram, rūsa, UV staru ietekme vai normāla sabrukšana.

3. Garantija ir spēkā, uzrādot oriģinālo rēķinu par pirkumu EXIT Toys klientu apkalpošanas dienesta vai EXIT Toys izplatītāja pārstāvim.

4. Materiālu un konstrukciju defektu gadījumā, ja EXIT Toys tos atzīst, tas pēc savas izvēles bez maksas salabos vai nomainīs produktu vai tā detaļas
1. punktā minētajā garantijas periodā.

5. Ja garantijas pieprasījums nav pamatots, visi izdevumi ir jāsedz īpašniekam.

6. EXIT Toys produkti ir izstrādāti lietošanai mājāsaimniecībā un ārpus telpām. Nav atļauts iņēt vai novietot rotaļlietu sabiedriskās vietās, piemēram, skolās, dienas aprūpes centros vai sporta iestādēs. Garantija un jebkādas citas saistības nav spēkā, ja rotaļlieta tiek iņēta vai izmantota sabiedriskās vietās.



Lõbus aeg vabas õhus, mängud ja sportlikud tegevused kõigile

Õuemänguasjad, millega kõik lustida võivad. Just selles vaimus hakkasid meie ettevõtte loojad 2011. aastal mänguasjade väljatöötamist EXIT Toysi nime all. Ühes oleme endiselt kindlad: lõbu on esikohal! Oma unikaalsete esemetega julgustab EXIT Toys kogu peret koos väljas käima ja mängima, spordiga tegelema ning hoolega lõbutsema.

Aastate viisi väljakutseid pakkuvat meelelahutust õues!

Parimad seiklused toimuvad väljas; nii laste, noorte kui ka täiskasvanute jaoks. Ettevõttes EXIT Toys oleme veendunud, et head tooted lisavad elamusele naudingut. Mida lähedam, parema väljanägemisega ja väljakutsuvam ese on, seda lõbusam on see kõigi jaoks. Just seetõttu on meie toodete puhul disain esikohal. Püüame alati asjadele veidi lisavunki anda.

Ohutus ennekõike

Teeme kõik endast oleneva, et töötada välja tooted, mis on kõigile ohutud. Meie jaoks on iseenesestmõistetav, et meie tooted vastavad kõrgeimatele tarbijaohutusstandarditele. Enne toote turule toomist laseme vajaliku sertifikaadi saamiseks läbi viia sõltumatud ja asjatundlikud testid. Me viime ka tootmise käigus läbi järjepidevaid kontrole ning hoiame end kursis viimaste seadusandlike ja regulatiivsete arengutega. Meie valikust leiame ainult tooteid, mis vastavad EXIT Toysi kõige rangematele standarditele.

Kas teil on küsimusi või kommentaare? Aitame rõõmuga!

Meile teeb suurt rõõmu, et olete hakanud meie kliendiks. Täname teid usalduse eest EXIT Toysi ja meie toodete vastu. Kuna oleme avatud teie seisukohtadele, ootame teie kommentaare ja ideid. See aitab meil oma tootevalikut veelgi enam täiustada, arendada ja laiendada.

Külastage EXIT Toysi maailma aadressil www.exittoys.com ja avastage ka meie teisi põnevaid ning lähedaid õuetooteid, mis pakuvad teile aastateks meelelahutust. Või võtke meiega ühendust aadressil info@exittoys.com. Anname teile rõõmuga personaalset nõu.

Minge õue mängima!

EXIT Toysi meeskond



EXITi toote ohutu kasutamine

Ohutuks kasutamiseks lugege palun tähelepanelikult läbi ja jätkke meelde järgnevad hoiatused, sest valesti kasutamine võib tuua kaasa raskeid vigastusi või surma.

HOIATUSED

- **HOIATUS.** Kasutaja vanuse alampiir: 3 aastat.
- **HOIATUS.** Kasutaja maksimaalne kehakaal: 100 kg.
- **HOIATUS.** Mängutarvikute max kaal: 50 kg.
- **HOIATUS.** Ainult koduseks kasutamiseks välitingimustes.
- **HOIATUS.** Toote kasutamisel on vajalik pidev täiskasvanu järelevalve.
- **HOIATUS. LÄMBUMISOHT!** - Väikeste osade tõttu hoidke alla 3-aastased lapsed kokkupaneku ajal eemal.
- **ENNE TOOTE KASUTAMA HAKKAMIST:** lugege läbi ja tehke endale selgeks selles kasutusjuhendis esitatud teave. Nagu kõigi sportlike tegevuste puhul, kaasneb ka batuudil hüppamisega vigastuste oht. Batuudi täielikuks nautimiseks ja vigastuste vältimiseks on oluline järgida asjakohaseid ohutusalaseid reegleid ja näpunäiteid.

Raskete vigastuste vältimine

Puudevate või katkiste osade korral võtke palun abi saamiseks ühendust ostukohaga või külastage veebisaiti www.exittoys.com.

Palun pidage silmas, et lastel on loomulik tung mängida ja see võib põhjustada ettenägematuid ohtlikke olukordi, mille eest tootja ei vastuta. Selgitage oma lastele, kuidas toodet kasutada, ja juhtige nende tähelepanu võimalikele ohtudele.

Me ei vastuta vigastuste eest, mis võivad tekkida toote kasutamisel.

Kokkupanek ja paigaldus

- Toote peavad kokku panema ja paigaldama mitu täiskasvanut.
- EXITi toote paigaldamisel pidage silmas selle paiknemist päikese suhtes.
- Hoidke see juhend edaspidiseks kasutamiseks alles.
- Teie EXITi toode tuleb asetada tasasele pinnale vähemalt 2 m kaugusele mis tahes ehitisest või takistusest, nagu tara, garaaž, maja, üleulatuvad oksad, pesunöörid või elektrijuhtmed.
- Ärge paigaldage toodet betoon-, asfalt- või muule kõvakattega pinnale.
- **HOIATUS.** Kasutage alati kaasasolevaid kinnitusvahendeid. Kinnitusvahendite korrektseks kasutamiseks järgige kokkupanekujuhiseid. Toote vale kinnitamine võib põhjustada raskeid vigastusi või surma.

• Pidage silmas, et üle 60 cm (24 tolli) kõrgused konstruktsioonid tuleb paigaldada lööke pehmendavale pinnale. Toote ümber on soovitatav kasutada lööke pehmendavat materjali. Sobivad materjalid on järgmised:

- puukoor: osakeste suurus 20 kuni 80 – sügavus 300 mm;
- hakkepuit: osakeste suurus 5 kuni 30 – sügavus 300 mm;
- liiv või kruus (ümardatud ja pestud); tera suurus 0,25 kuni 8 – sügavus 300 mm;
- lööke summutavad plaadid.

Kõikide materjalide puhul veenduge, et lööke summutavad materjalid oleksid nihkumise vältimiseks ääristatud/kinnitatud.

- Kokkupaneku ajal veenduge, et mutrid ja poldid oleksid vastavalt juhendile tugevasti kinnitatud.
- Kontrollige mutrite ja poltide kinnitust kaks nädalat pärast kokkupanekut ja pingutage neid vajaduse korral.
- Klient võib originaaltoodet muuta või sellele tarvikuid lisada ainult vastavalt tootja juhistele.

Kasutamine ja hooldus

Teie EXITi toote ohutu kasutamine

Toote ohutuks kasutamiseks lugege ja järgige palun alltoodud juhiseid.

- **HOIATUS.** Ärge ronige ahvikangi peale.
- **HOIATUS.** Ärge ronige ega lubage teistel ronida seadmete või konstruktsioonide peale, välja arvatud juhul, kui ettenähtud kasutus näeb ette seadmete peale ronimise.
- **HOIATUS.** Kandke mugavat riietust, millel ei ole haake, trukke, paelu või midagi muud, mis võib toote külge takerduda või kinni jääda. Eemaldage ehted, kaelakeed ja kõrvarõngad. Veenduge, et pikad juuksed oleksid kinni pandud.
- **HOIATUS.** Kasutage varustust ainult ettenähtud sportimiseks ja mängimiseks.
- **Saovitus.** Vigastuste vältimiseks suurendage harjutuste raskust ja intensiivsust vähehaaval.

Seda EXITi toodet võivad korraga kasutada mitu kasutajat. Kui toodet kasutab mitu kasutajat, pidage palun silmas ohutust.

- Ärge asetage kiigeistet kiigevõlliile lähimasse asendisse.
- Ärge kasutage kiigevõlli ja sellele lähimat ripptarvikut samal ajal.
- Ärge asetage poksikotti kiige kõrvale.
- Arvestage ripptarvikute, näiteks kiigede, rõngaste ja/või poksikottide liikumisega.
- Kasutage ronimiseks ainult ronimisvõrgu väliskülge.
- Eemaldage alati enne ahvikangi kasutamist ripptarvikud.
- Eemaldage pärast kasutamist treeningkõied ja muud toolised vahendid, et vältida õnnetusi, nagu komistamine, muljumine või põrutamine.



Toote regulaarne kontrollimine

Kontrollige oma EXITI toote seisukorda enne iga kasutust, vastasel juhul võib see kasutamise ajal ümber minna või tekkida muu ohtlik olukord. Juhul kui alltoodud kriitilised osad on paigaldatud, kontrollige regulaarselt, kas need on kõvasti kinni ja fikseeritud, kahjustunud, kulunud või roostes.

- Kontrollige kinnitussüsteemi ning selle polte ja mutreid.
- Kontrollige rippuvate osade, näiteks rõngaste ja poksikoti kinnitust.
- Kontrollige >kõikide ronimisseina (kui see on olemas) kruvide, mutrite ja poltide kinnitust.
- Kontrollige ronimiskangi(de), rõõbaspuude, tõstekangi hoidikute, treeningkõie hoidikute ja muude lisade kinnitust.
- Kontrollige rõngaste, trapetsi ja nende trosside seisukorda.
- Kui leiate defekte, lõpetage toote kasutamine.
- Lõpetage toote kasutamine, kui kahtlete selle ohutuses.

Ilmastikutingimuste muutumisel tuleb olla eriti ettevaatlik

- **HOIATUS.**Ärge kasutage toodet äikese ajal, kuna metalltorud võivad välku juhtida.
- Miinustemperatuuril võivad keel ja huuled metallosade külge kinni jääda.
- Soojades ja päikselistes tingimustes võivad toote osad kuumaks minna. Kasutamise ajal tuleb eriti metallosade temperatuuri regulaarselt kontrollida.
- Kui on oodata tugevat tuult, veenduge palun, et konstruktsioon ja lisaseadmed oleksid tugevasti kinnitatud.
- **HOIATUS.**Ärge kasutage toodet märjana, sest osad võivad muutuda libedaks.

Puit

Palun pidage silmas järgmisi asjaolusid.

- Ilmastikumõjud võivad põhjustada selle kõverdumist või lõhenemist. See ei mõjuta toodet negatiivselt.
- Seda tüüpi puidul on loomulik kaitse mädanemise, hallituse ja kahjurite vastu.
- Kõrgema õhuniiskusega aastaajal võivad tekkida mustad täpid; need ei ole kahjulikud ja kaovad, kui õhuniiskus langeb ja temperatuur tõuseb. Soovi korral saate need seebiga pestes eemaldada.

Garantii

1. Ostudokumendil märgitud kuupäevast alates on EXITi toote omanikul:

- 10-aastane garantii toote raamile;
- 5-aastane garantii pinnaseankrutele;
- 2-aastane garantii osadele ja lisadele;
- 2-aastane garantii puitosadele.

2. Garantii kaotab **kehtivuse**, kui:

- toodet kasutatakse valesti ja/või hooletult ning seda kasutatakse viisil, mis ei vasta toote otstarbele;
- maksimaalne (kasutaja) kaal on ületatud;
- toodet ei koostata ega hooldata vastavalt kasutusjuhendile;
- tehnilist remonti teostatakse ilma tarnijaga konsulteerimata
- hiljem paigaldatud osad ei vasta asjaomase toote tehnilisele spetsifikatsioonile või on valesti paigaldatud;
- defektid on tingitud kliimamõjudest, nagu korrosioon, UV-kiirgus või tavaline lagunemine.

3. Garantii kehtib ainult juhul, kui tõendid esitatakse koos ostuarve originaaliga EXIT Toysi klienteenindusele või EXIT Toysi edasimüüjale.

4. EXIT Toysi poolt kindlaks tehtud materjali- ja konstruktsioonivigade korral parandatakse või asendatakse toode või selle osad vastavalt tema äranägemisele artiklis 1 nimetatud garantiiaja jooksul tasuta.

5. Kui garantiinõue on põhjendamata, jäävad kõik seonduvad kulud batuudi omaniku kanda.

6. EXIT Toysi tooted on mõeldud isiklikuks kasutamiseks välitingimustes. Toodet ei ole lubatud välja rentida või paigutada avalikesse kohtadesse, näiteks kooli, päevakeskusesse või spordirajatistesse. Garantii ja muu vastutus ei kehti toote väljarentimisel või avalikus kohas kasutamisel.



Linksmybės lauke, žaidimai ir sportas visiems

Gaminame lauko žaislus, su kuriais visiems bus linksma. Su šia nuotaika 2011 m. mūsų įkūrimo partneriai pradėjo kurti lauko žaislus pavadinimu „EXIT Toys“. Dėl vieno dalyko esame tikri: linksmybės visada pirmenybė! Su šiais unikaliais daiktais, „EXIT Toys“ skatina visą šeimą vykti į lauką ir žaisti kartu, sportuoti ir daug linksmintis.

Metai iššūkių kupinų linksmybės lauke!

Geriausi nuotykiškai visada būna lauke; vaikams, jaunimui ir netgi suaugusiesiems. „EXIT Toys“ esame įsitikinę, kad geri produktai prisideda prie patirties. Nes kuo šaunesnis, geriau atrodantis ir iššūkių keliantis elementas, tuo visi su juo patirs daugiau linksmybės. Štai kodėl pirmenybę teikiame savo gaminių dizainui. Visada ieškome kažko truputį daugiau.

Saugumas pirmiausia

Darome viską, ką galime, kad sukurtume visiems saugius gaminius. Be abejo, mums svarbu, kad mūsų gaminiai atitiktų aukščiausius vartotojų saugos standartus. Prieš paleisdami produktą į rinką, atliekame nepriklausomas ir ekspertų patikras, kad gautume reikalingą sertifikavimą. Taip pat gamybos metu nuolat tikriname ir neatsilikame nuo naujausių teisės aktų ir reglamentų atnaujinimų. Taip pat rasite produktus, kurie atitinka mūsų asortimento griežčiausius „EXIT Toys“ standartus.

Ar turite klausimą ar komentarą? Su džiaugsmu padėsime!

Tikrai labai vertiname, kad esate mūsų klientas ir dėkojame jums už pasitikėjimą „EXIT Toys“ ir mūsų produktais. Kadangi mums rūpi jūsų požiūris, visada laukiame jūsų komentarų ir idėjų. Kad galėtumėte dar labiau gerinti, tobulinti ir plėtoti savo produktus. Apsilankykite „EXIT Toys“ pasaulyje adresu www.exittoys.com ir taip pat atraskite mūsų nuostabius ir šaunius lauko produktus, kurie suteiks jums daugybę metų pramogų. Arba paprasčiausiai susisiekite su mumis adresu info@exittoys.com. Su džiaugsmu pateiksmime jums asmeninį patarimą.

Eikite ir žaiskite lauke!

„EXIT Toys“ komanda



Saugus „EXIT“ gaminio naudojimas

Kad užtikrintumėte saugų naudojimą, atkreipkite dėmesį, supraskite ir prisiminkite toliau pateiktus perspėjimus, nes netinkamas naudojimas gali pasibaigti rimtu sužalojimu arba mirtimi.

PERSPĖJIMAI

- **PERSPĖJIMAS.** Minimalus naudotojo amžius: 3 metai.
- **PERSPĖJIMAS.** Didžiausias naudotojo svoris: 100 kg.
- **PERSPĖJIMAS.** Didžiausias leistinas svoris ant žaidimų priedų: 50 kg.
- **PERSPĖJIMAS.** Tik buitiniam naudojimui lauke.
- **PERSPĖJIMAS.** Naudojant šį gaminį reikalinga nuolatinė suaugusiojo priežiūra
- **PERSPĖJIMAS. PAVOJUS UŽSPRGINTI!** - Surinkimo metu saugokite nuo mažesnių nei 3 metų vaikų, nes yra mažų dalių.
- **PRIŠ PRADĖDAMI NAUDOTI PRODUKTĄ:** perskaitykite ir supraskite šiame vadove pateiktą informaciją. Kaip ir su bet koku fiziniu sportu ir veikla, dalyviams kyla pavojus susižaloti. Kad užtikrintumėte mėgavimąsi ateityje ir išvengtumėte sužalojimo, būtina vadovaukitės tinkamos saugos taisyklėmis ir patarimais.

Kad išvengtumėte rimto sužalojimo

Jei trūksta dalių arba jo sulūžusios, kreipkitės pagalbos į pirkimo vietą. Arba apsilankykite www.exittoys.com.

Atkreipkite dėmesį, kad vaikai turi natūralų poreikį žaisti ir tai gali sukelti nenumatytų pavojingų situacijų, už kurias gamintojas negali būti laikomas atsakingu. Išmokykite savo vaikus, kaip naudotis gaminiu ir nurodykite jiems galimus pavojus.

Nesame atsakingi už jokių sužalojimų, galinčių pasitaikyti naudojant šį gaminį.

Surinkimas ir montavimas

- Gaminį surinkti ir montuoti turėtų keli suaugusieji.
- Montuodami „EXIT“ produktą, kryptį pasirinkite atsižvelgdami į saulės poveikį.
- Išsaugokite šį vadovą, kad galėtumėte peržiūrėti ateityje.
- „EXIT“ gaminį reikėtų dėti ant lygaus paviršiaus, mažiausiai 2 m nuo bet kokios konstrukcijos arba kliūties, pavyzdžiui, tvoros, garažo, namo, išsikišusių šakų, skalbinių džiovinimo virvių ar elektros laidų.
- Neįrenkite gaminio ant betono, asfalto ar bet kokio kito kieto paviršiaus.
- **PERSPĖJIMAS.** Visada naudokite pridėtas tvirtinimo detales. Kad tinkamai naudotumėte tvirtinimo detales, vadovaukitės surinkimo instrukcija. Netinkamas pritvirtinimas gali pasibaigti rimtu

sužalojimu ar mirtimi.

• Rekomenduojama didesnes nei 60 cm (24 colių) konstrukcijas montuoti ant smūgius sugeriančio pagrindo. Rekomenduojama aplink gaminį apvynioti smūgius sugeriančią medžiagą. Tinkamos medžiagos gali būti:

- Žievė: dalelių dydis nuo 20 iki 80 – gylis 300 mm;
- Medžio drožlės: dalelių dydis nuo 5 iki 30 – gylis 300 mm;
- Smėlis ir žvyras (apvalus ir plautas): grūdelių dydis nuo 0,25 iki 8 – gylis 300 mm;
- Smūgius sugeriančios plytelės.

Išitikinkite, kad visos smūgį sugeriančios medžiagos išdėliotos / pritvirtintos taip, kad nepajudėtų.

- Surinkimo metu pasirūpinkite, kad veržlės ir varžtai yra sandariai priveržti, kaip nurodyta instrukcijoje.
- Patikrinkite veržlių ir varžtų priveržimą praėjus 2 savaitėms po surinkimo ir, jei reikia, priveržkite.
- Bet kokie kliento atlikti originalaus produkto pakeitimai arba papildymai turi būti atlikti pagal gamintojo instrukcijas.

Naudojimas ir priežiūra

Saugus „EXIT“ gaminio naudojimas

Perskaitykite ir vadovaukitės toliau pateiktomis gaminio saugaus naudojimo instrukcijomis:

- **PERSPĖJIMAS.** Nelipkite ant laipynės viršaus.
- **PERSPĖJIMAS.** Nelipkite ir neleiskite lipti ant įrangos ar konstrukcijų, nebent numatytoji įrangos paskirtis yra lipimas ant viršaus.
- **PERSPĖJIMAS.** Mūvėkite patogius drabužius be kilpų, spaustukų, virvelių ar kitų priedų, galinčių užkliūti ar užsikabinti už gaminio. Nusiimkite papuošalus, grandinėles ir auskarus. Pasirūpinkite, kad ilgi plaukai būtų surišti.
- **PERSPĖJIMAS.** Įrangą naudokite tik pagal numatytą paskirtį sportui ir žaidimui.
- Rekomendacija. Pratimų sudėtingumą ir intensyvumą didinkite lėtai, kad išvengtumėte sužalojimų.

Šį „EXIT“ gaminį vienu metu gali naudoti keli naudotojai. Kai produktu naudojasi keli naudotojai, nepamirškite saugos:

- Nedėkite sūpynių kėdės arčiausiai skersinio esančioje vietoje.
- Nenaudokite skersinio ir papildomos pakabinamos spintelės vienu metu.
- Nedėkite bokso kriaušės šalia sūpynių.
- Atkreipkite dėmesį į pakabinamų priedų, pavyzdžiui, sūpynių, žiedų ir (arba) bokso kriaušės judesius.
- Laipiojimui naudokite tik išorinę laipiojimo tinklo dalį.
- Prieš naudodami laipynę, visada nuimkite pakabinamus priedus.
- Po naudojimo visada išimkite muštynių virves, kad išvengtumėte tokių nelaimingų atsitikimų, kaip



užkliuvinimas, suspaudimas arba atsitrenkimas.

Reguliaris gaminio patikros

Prieš kiekvieną naudojimą patikrinkite „EXIT“ gaminio situaciją, nes priešingu atveju, naudojant jis gali apvirsti arba sukelti kitų pavojų. Reguliariai tikrinkite toliau nurodytas svarbiausias dalis (jei sumontuotos) – įsitikinkite, kad jos priveržtos, pritvirtintos, nėra pažeidimų, susidėvėjimo ar rūdžių:

- Patikrinkite tvirtinimo sistemą ir tvirtinimo sistemos varžtus bei veržles.
- Patikrinkite pakabinamų priedų, pavyzdžiui, žiedų, sūpynių, bokso kriaušės, laipiojimo tinklo tvirtinimo dalis.
- Patikrinkite, ar gerai pritvirtinti visi laipiojimo sienelės varžtai, veržlės ir sraigčiai (jei taikoma).
- Patikrinkite, ar gerai pritvirtinti priedai, pavyzdžiui, skersinis (-iai), daugiafunkcis treniruoklis, muštynių virvės laikikliai.
- Patikrinkite sūpynių sėdynės, žiedų, trapecijos būklę ir jų virvių būklę
- Jei pastebėjote kokių nors defektų, produkto nebenaudokite.
- Kilus kokioms nors abejonėms dėl saugumo, produkto nebenaudokite.

Reikėtų būti ypač atsargiems pasikeitus oro sąlygoms

- **PERSPĖJIMAS.** Nenaudokite gaminio, jei yra perkūnija, nes j metalinius vamzdžius gali trenkti žaibas.
- Žemesnėje nei nulinė temperatūroje prie metalo gali prikibti liežuvis ir lūpos.
- Šiltesnėmis ir saulėtesnėmis sąlygomis dalys gali įkaisti. Naudojimo metu reikėtų reguliariai tikrinti temperatūrą, ypač metalinių dalių.
- Jei laukiama didelio vėjo, pasirūpinkite, kad konstrukcija ir priedai būtų gerai pritvirtinti.
- **PERSPĖJIMAS.** Nenaudokite gaminio, kai jis šlapias, nes dalys gali būti slidžios.

Medis

Atkreipkite dėmesį į šiuos faktus:

- Dėl oro įtakos medis gali deformuotis arba skilti. Tai neturi neigiamos įtakos konstrukcijai.
- Šio tipo mediena suteikia natūralią apsaugą nuo puvinimo, pelėsių ir kenkėjų.
- Didesnės drėgmės sezonais gali pasitaikyti juodų taškų; tai nėra kenksminga ir pradinga, kai drėgmė nukris ir temperatūra pakils. Jei norite tai pašalinti, galite nuplauti muilu.

Garantija

1. Po pirkimo sąskaitoje nurodytos datos, „EXIT“ produkto savininkas gauna:

- 10 metų garantiją pagrindiniam rėmui.
- 5 metų garantiją tvirtinimo prie žemės detalėms.
- 2 metų garantiją komponentams ir priedams.
- 2 metų garantiją medinėms dalims.

2. Garantija tampa **negaliojančia**, jei:

- Šis gaminytis naudojamas neteisingai ir (arba) nerūpestingai ir naudojamas tokiu būdu, kuris neatitinka jo paskirties.
- Buvo viršytas didžiausias (naudotojo) svoris.
- Šis gaminytis nėra surenkamas ir prižiūrimas pagal instrukcijų vadovą.
- Techniniai remonto darbai atliekami nepasitarus su tiekėju.
- Vėliau sumontuotos dalys neatitinka susijusio gaminio techninių specifikacijų arba yra sumontuotos neteisingai.
- Defektams įtakos turi klimato veiksniai, pavyzdžiui, korozija, UV spinduliai arba įprastas susidėvėjimas.

3. Garantija taikoma tik tada, kai „EXIT Toys“ klientų aptarnavimo tarnybai arba „EXIT Toys“ pardavimo atstovui pateikiamas įrodymas kartu su originalia pirkimo sąskaita faktūra.

4. Jei „EXIT Toys“ garantiniu laikotarpiu nustatys kokius nors medžiagos ir gamybos defektus, gaminytis arba sudedamosios dalys 1 straipsnyje nurodytu garantiniu laikotarpiu bus pataisytos arba pakeistos (savo nuožiūra) nemokamai.

5. Jei garantinis reikalavimas nebus pagrįstas, visas išlaidas turės padengti savininkas.

6. „EXIT Toys“ gaminiai yra skirti naudoti namuose ir lauke. Neleidžiama nuomoti arba statyti žaislą viešose vietose, pavyzdžiui, mokyklose, dienos centruose arba sporto įstaigose. Garantija ir bet kokios kitos atsakomybės baigs galioti, jei žaislas bus išnuomotas arba naudojamas viešose vietose.



www.exittoys.com

Contact Information:

Dutch Toys Group B.V.
Edisonstraat 83
7006RB Doetinchem, The Netherlands

+31 314 323 005
info@exittoys.com
www.exittoys.com



EXIT Toys is part of:

SIMBA · DICKIE · GROUP

EXIT Toys is a registered trade mark of Dutch Toys Group



GetSet

EXIT GetSet MB210



 **WARNING**
CHOKING HAZARD
small parts
Adult assembly required
retain for future reference



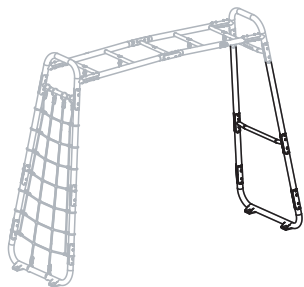
02



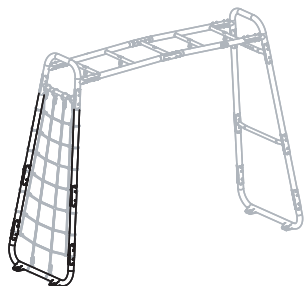
10



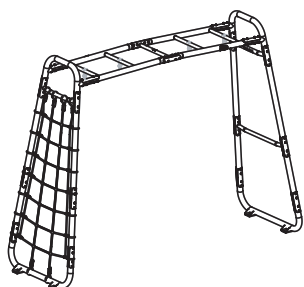
16



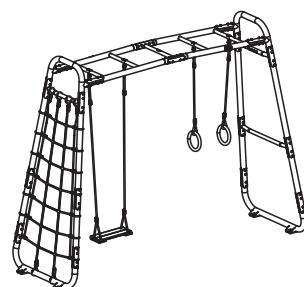
22

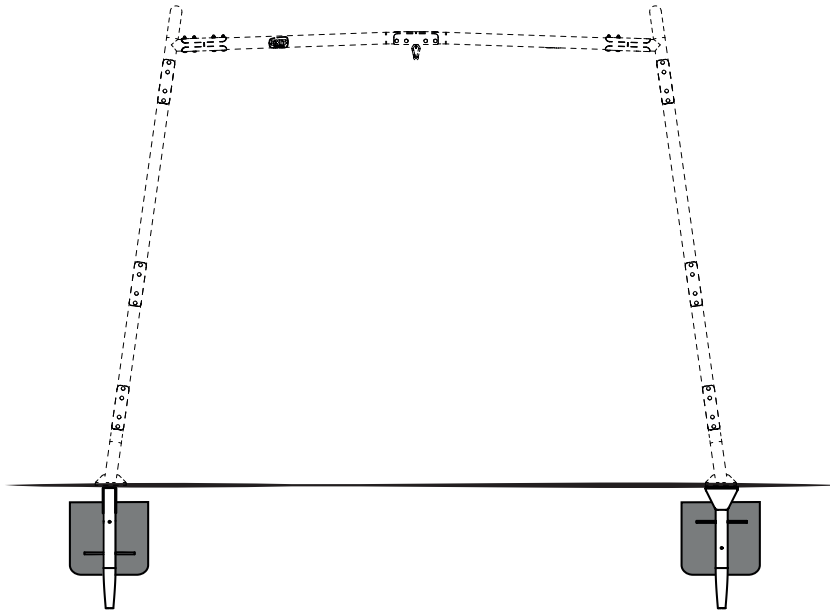


28

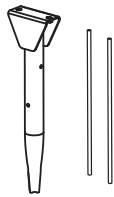


40



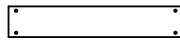


1



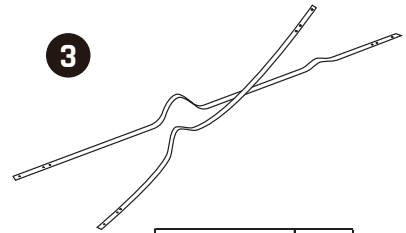
61.80.30.20 4X

2



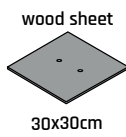
61.82.50.50 2X

3



61.85.50.60 1X

4



1X

5



Ø37*Ø13*3.0 8X

6



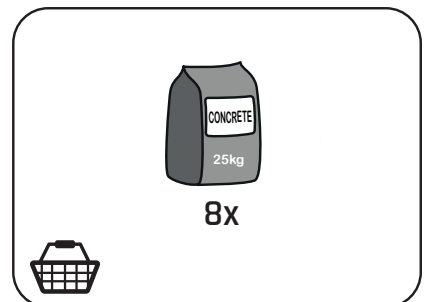
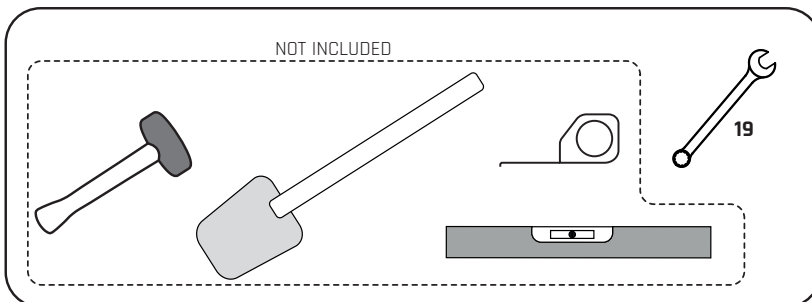
M12x45mm 8X

7

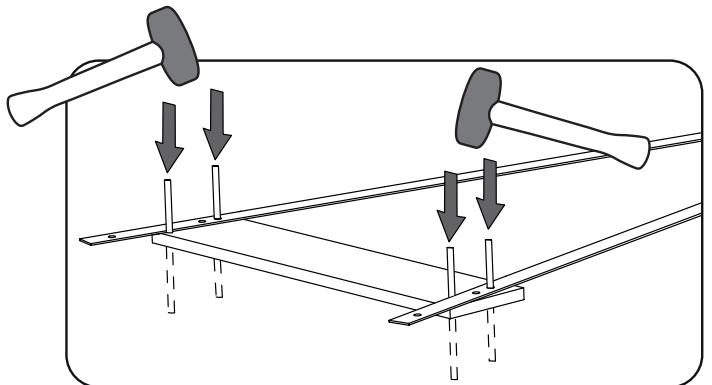
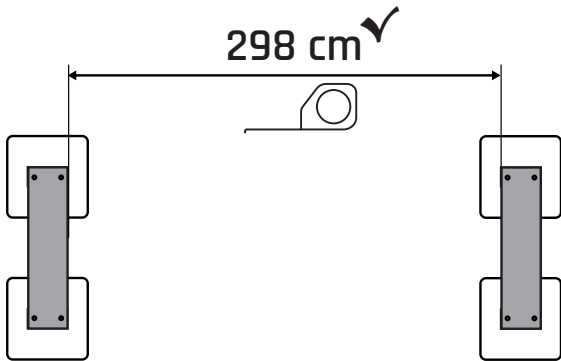
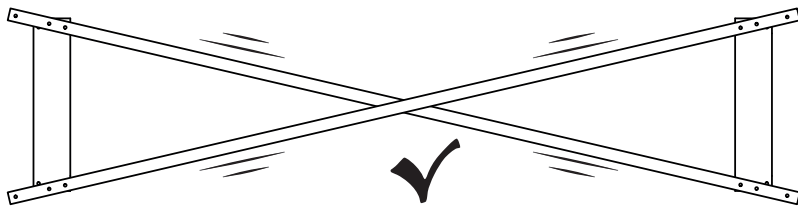
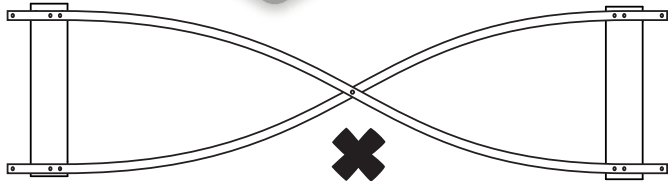
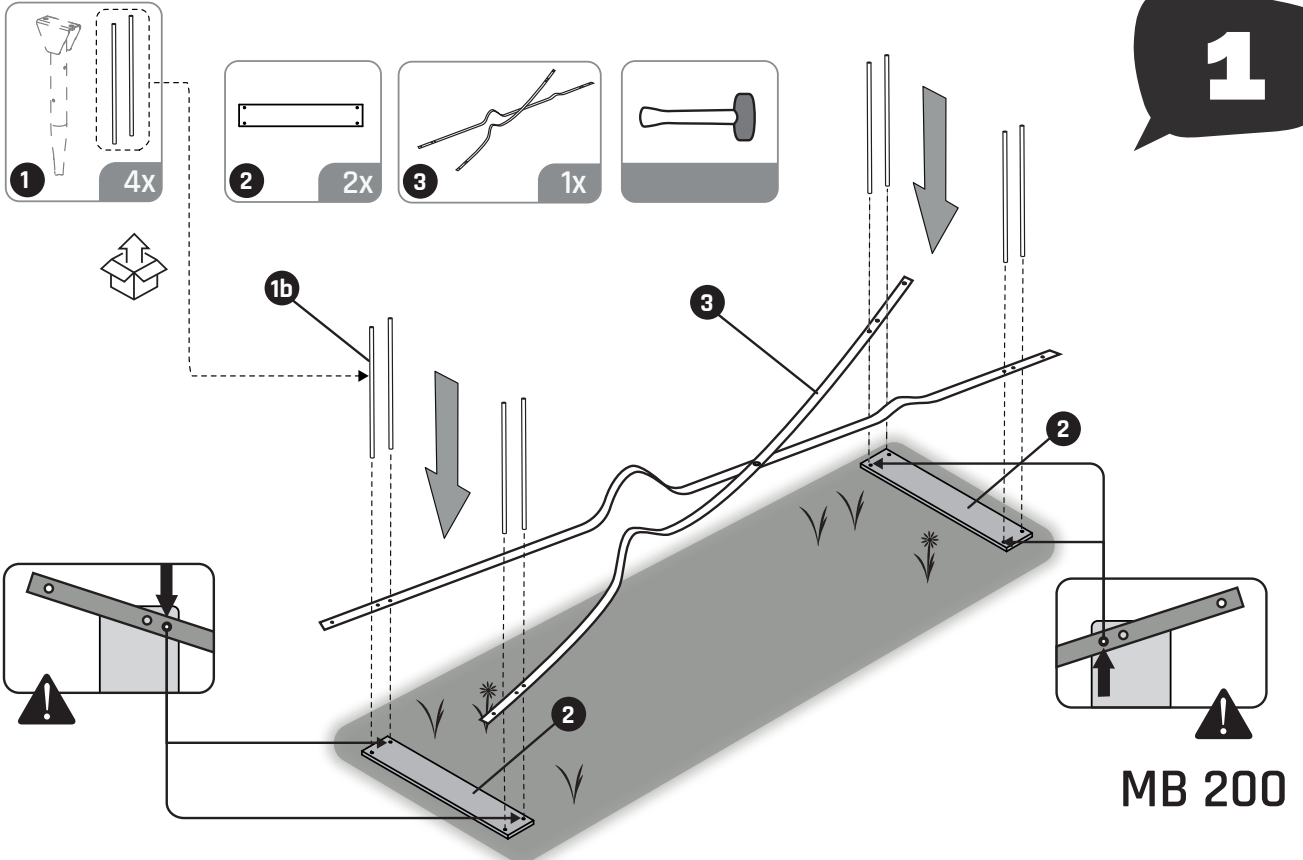


Ø13 8X

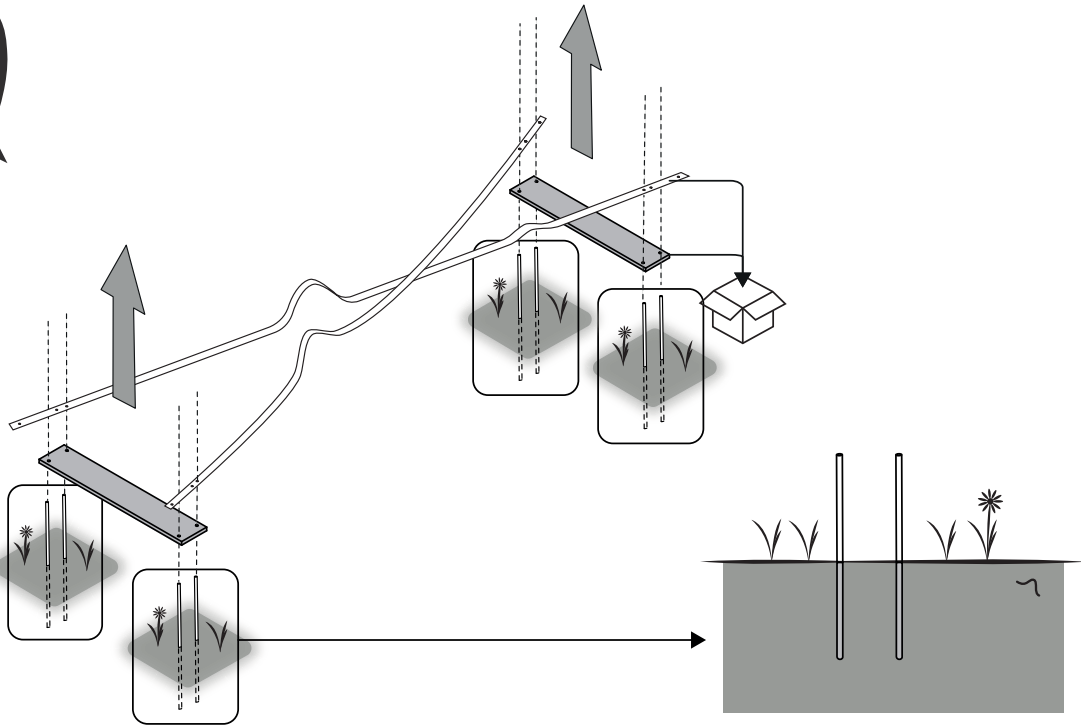
61.82.40.20 2X



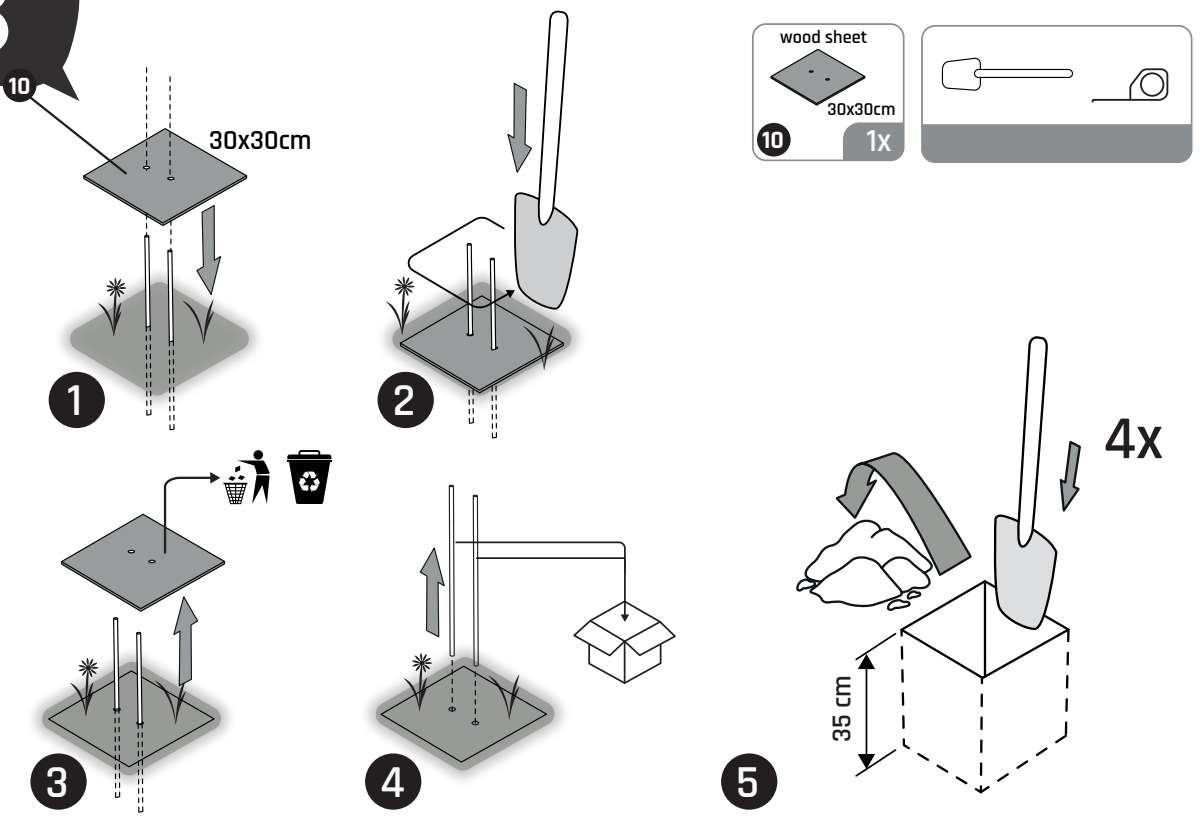
1



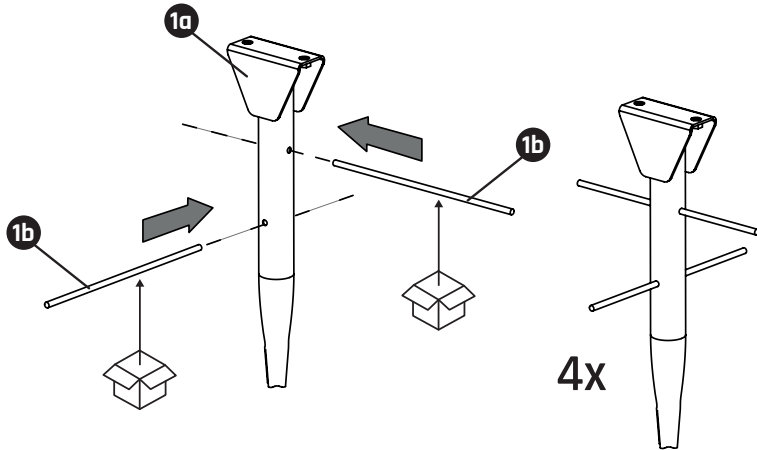
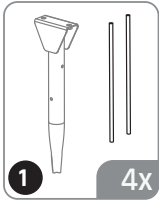
2



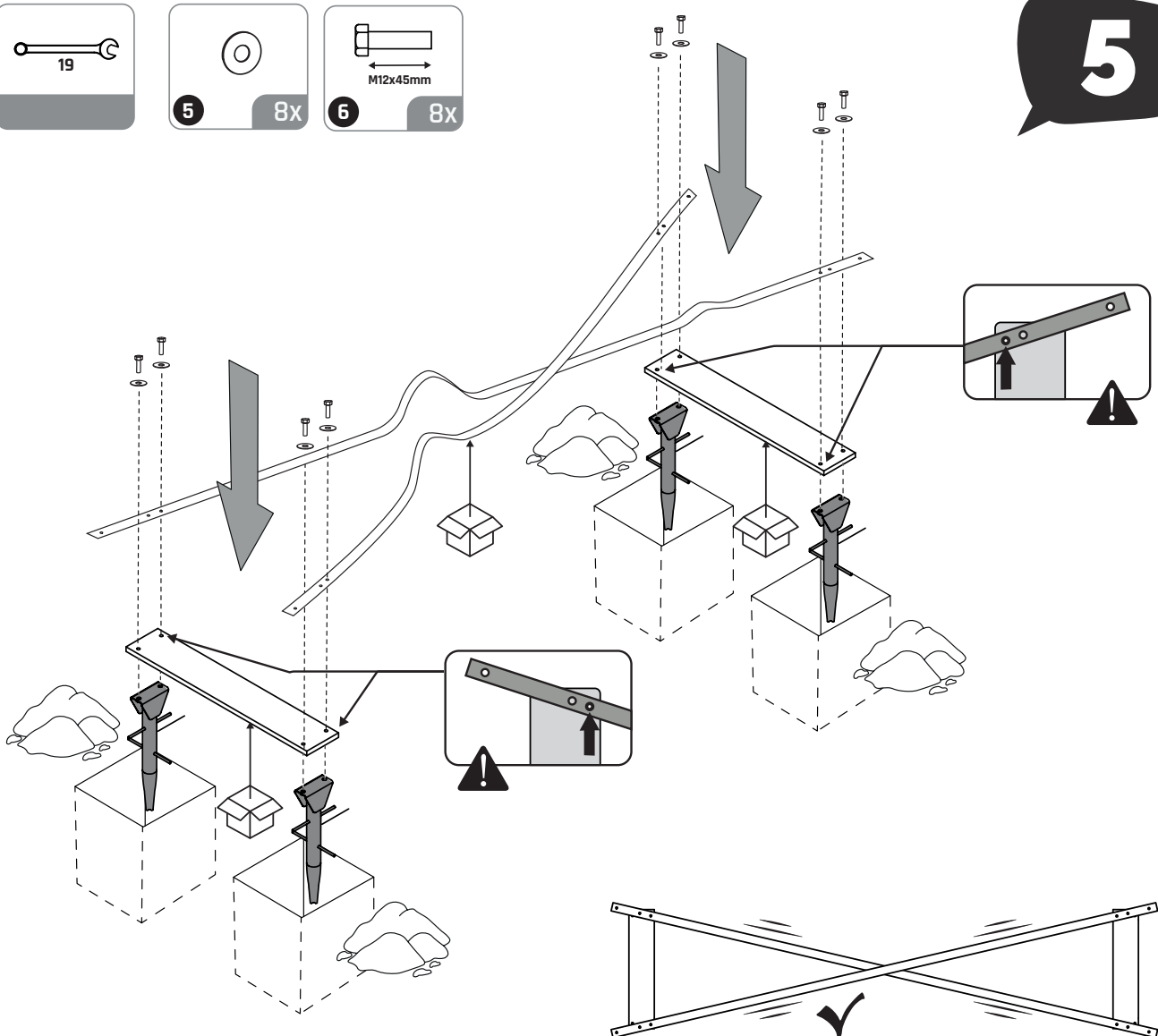
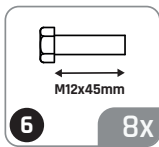
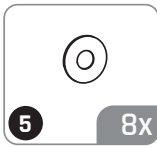
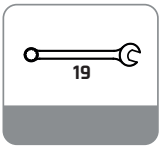
3



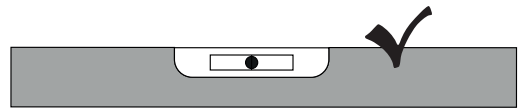
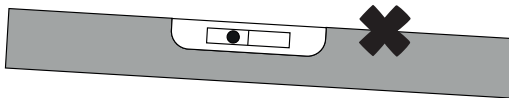
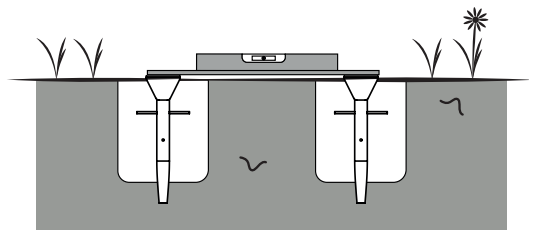
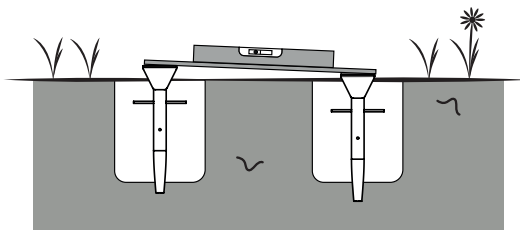
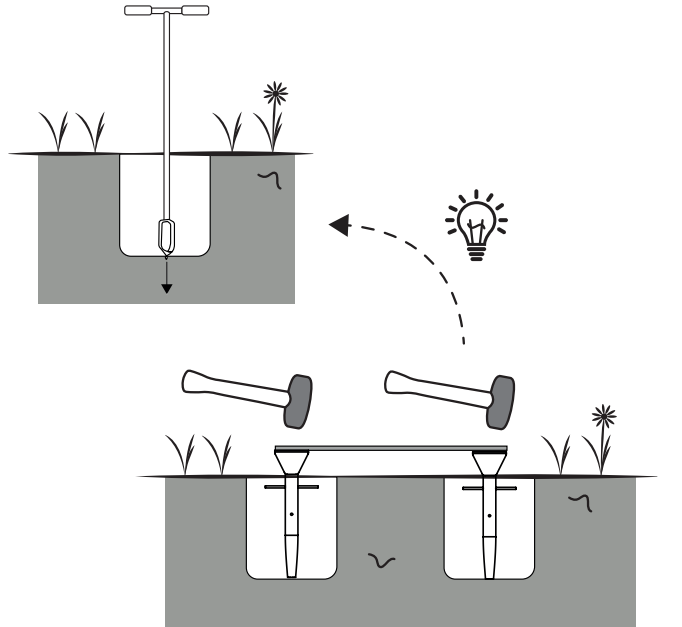
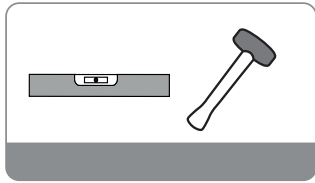
4



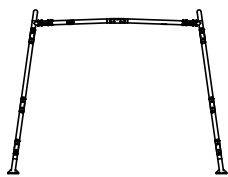
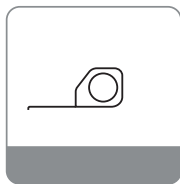
5



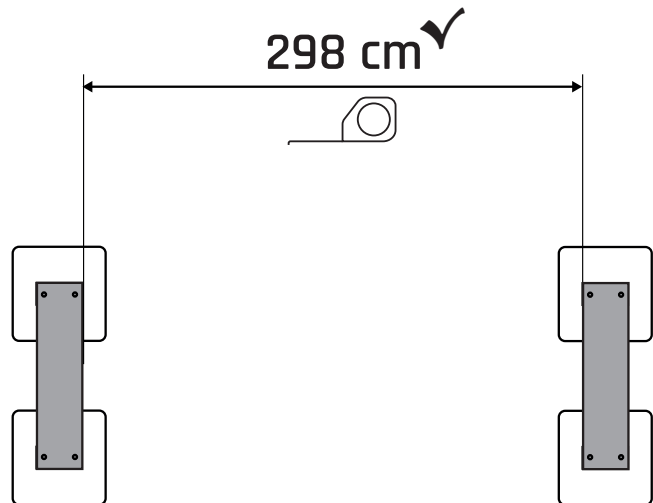
6



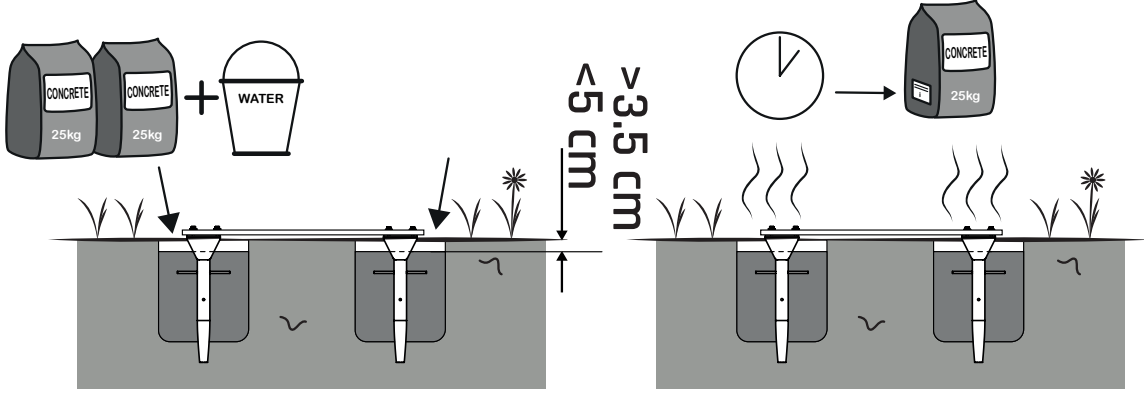
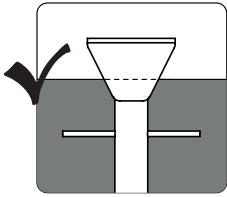
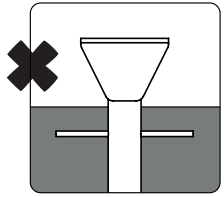
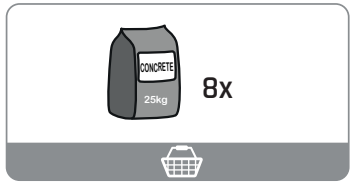
7



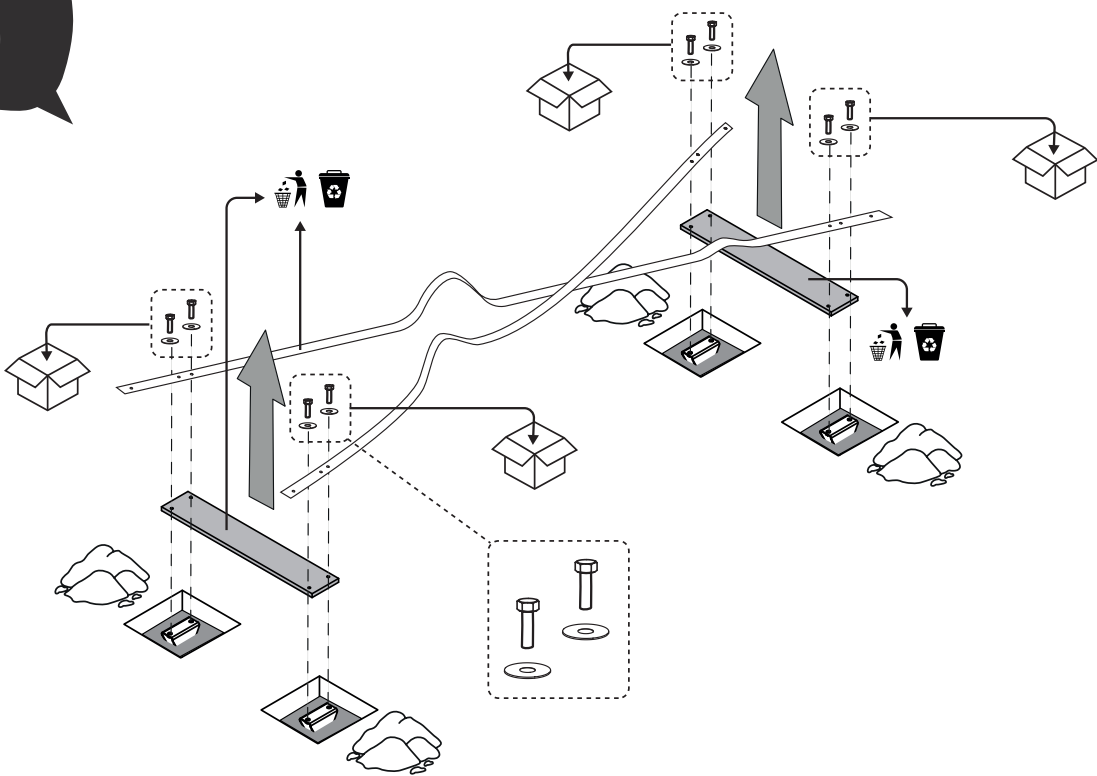
MB 200

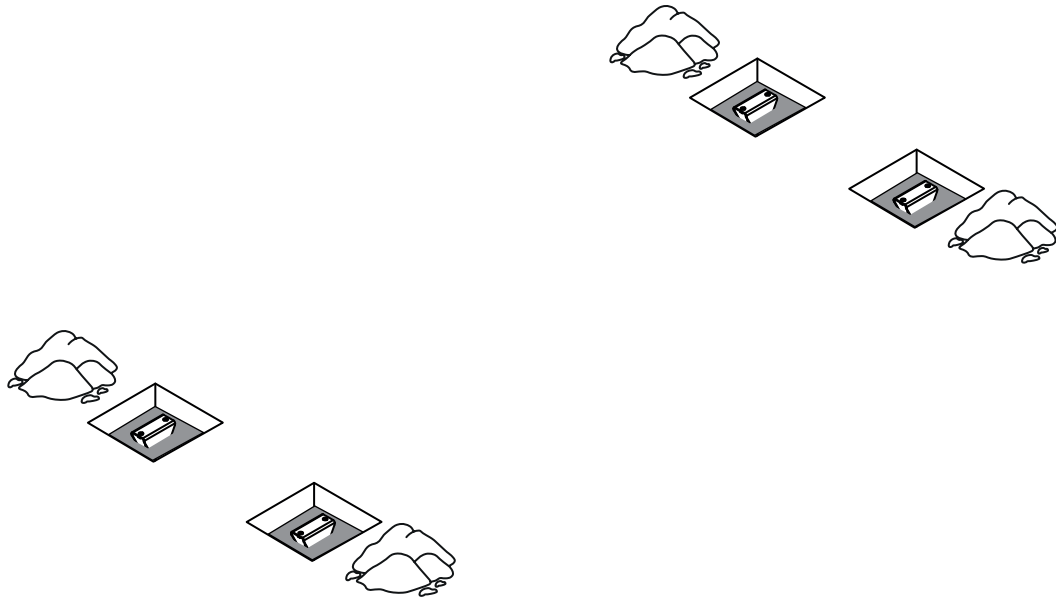


8

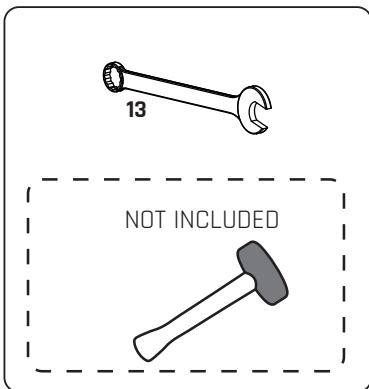
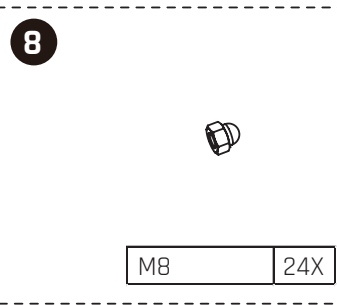
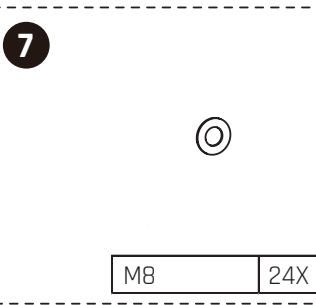
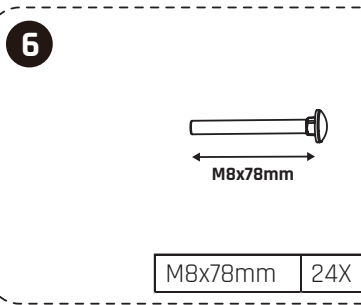
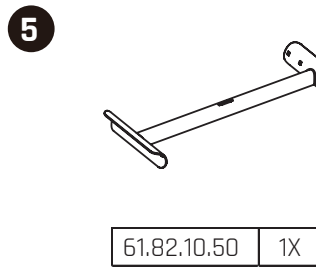
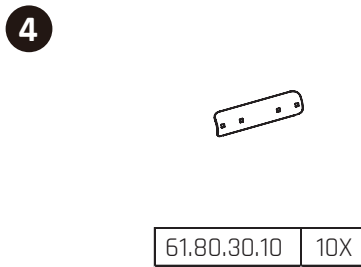
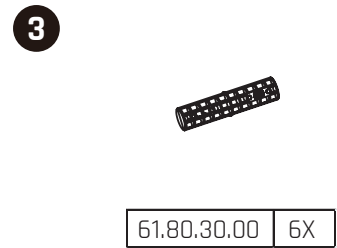
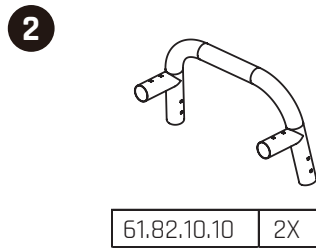
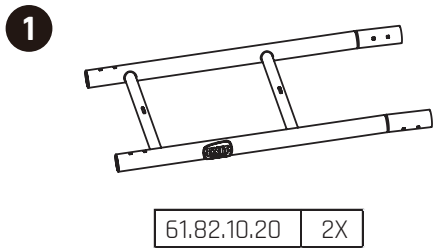
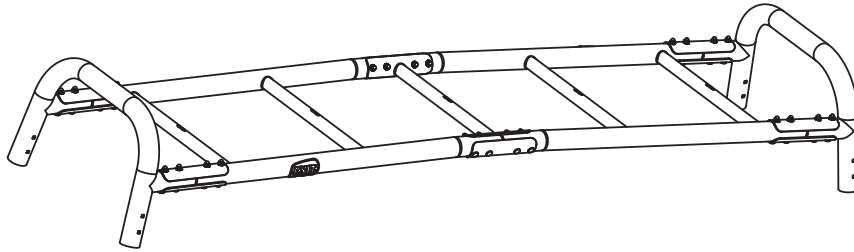


9

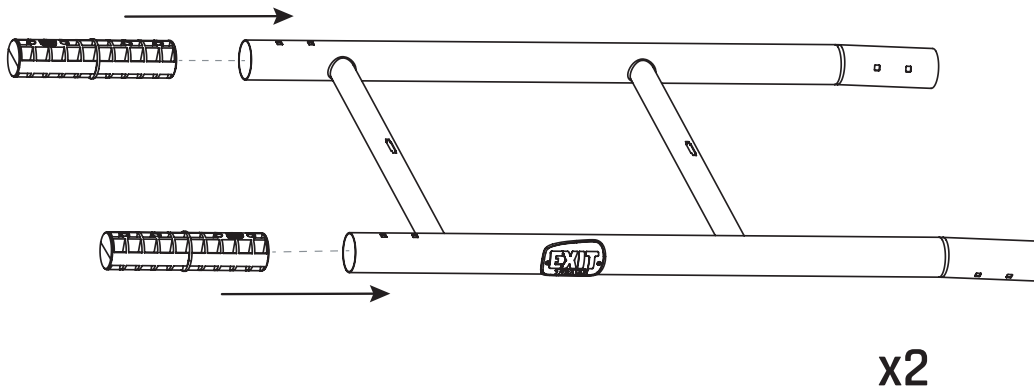
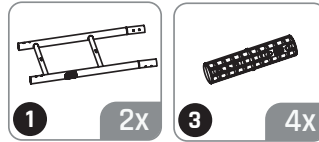




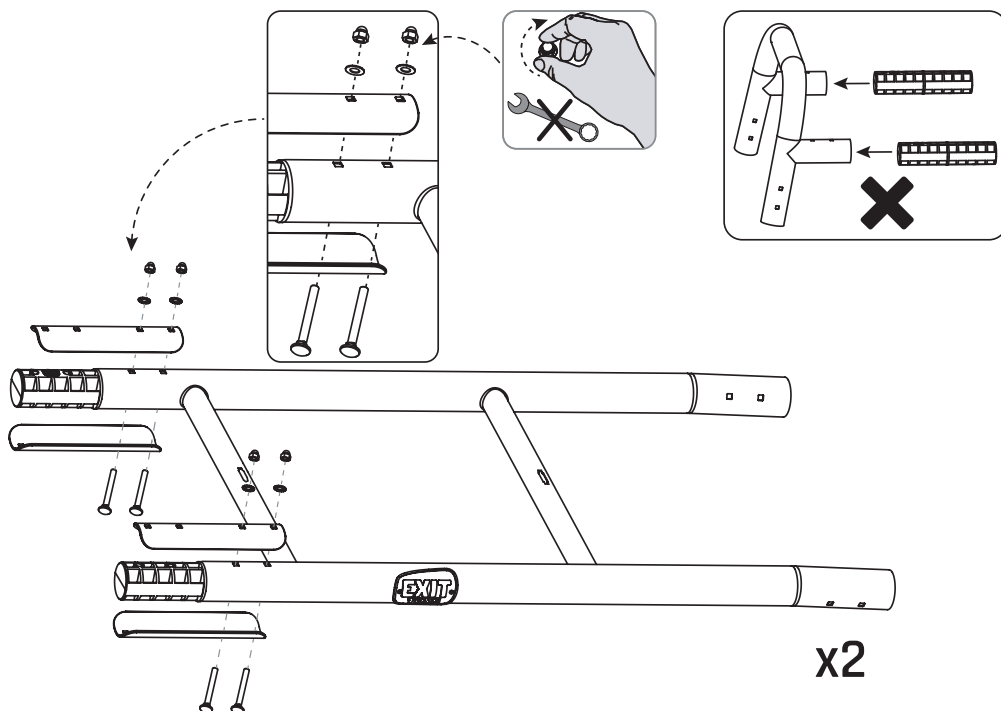
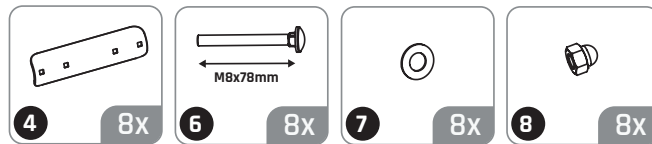




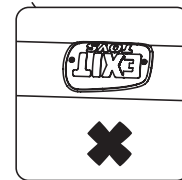
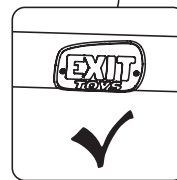
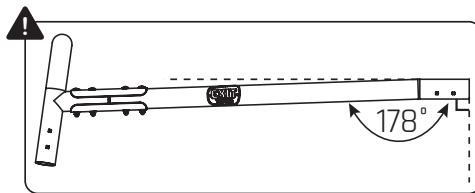
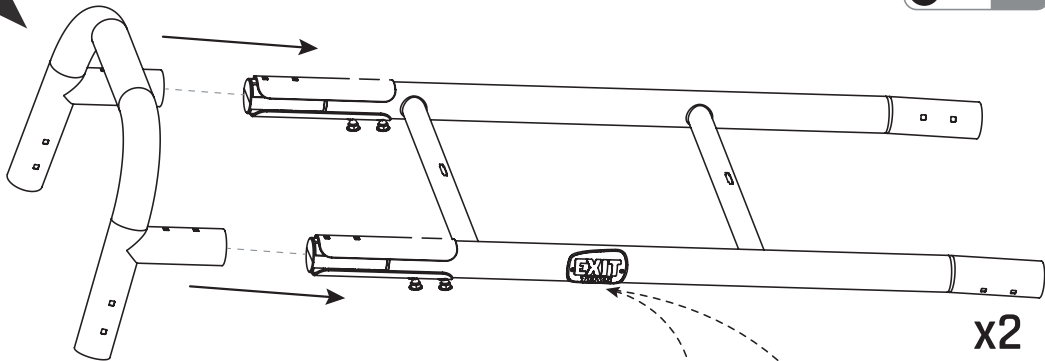
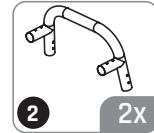
1



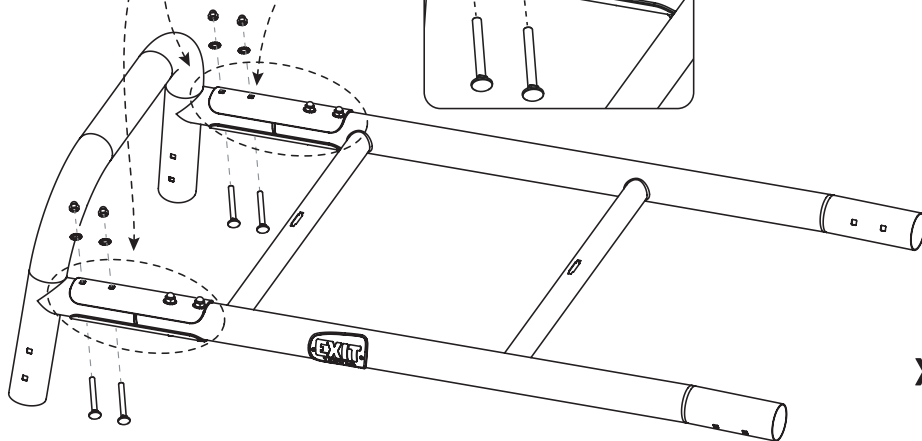
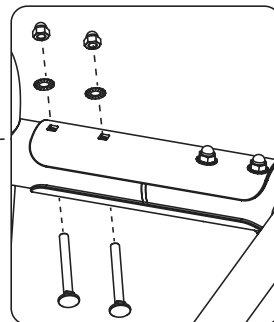
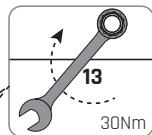
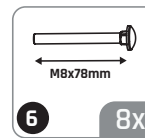
2



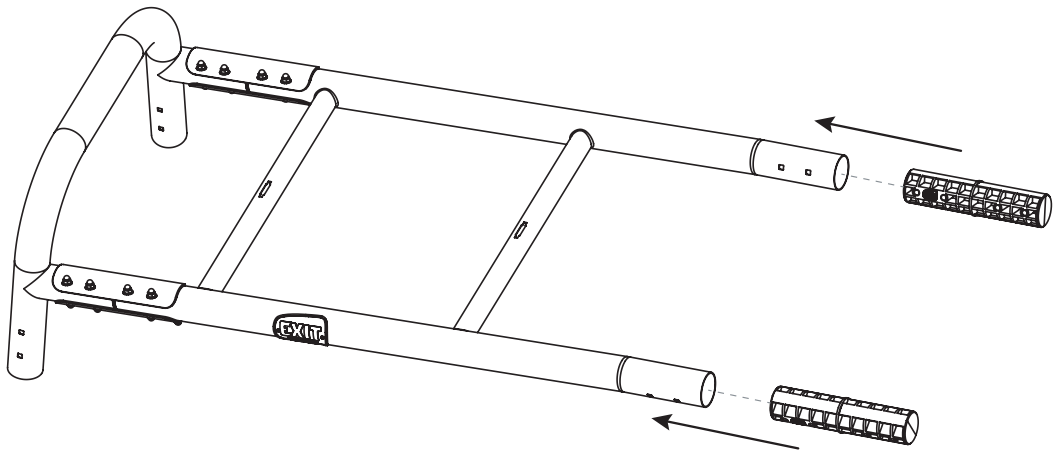
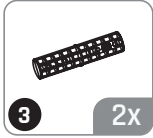
3



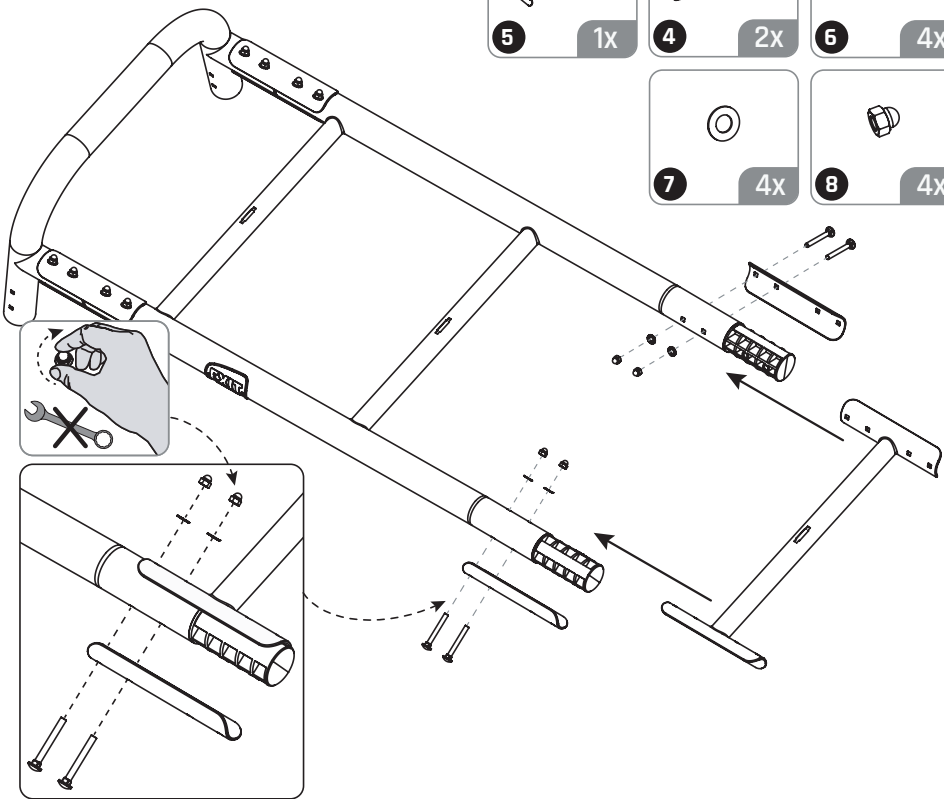
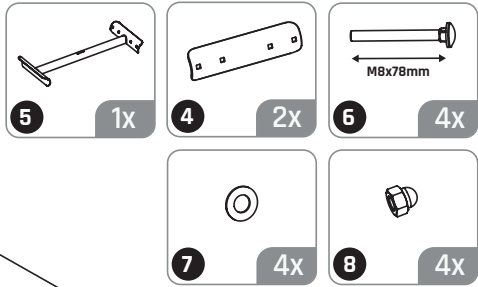
4



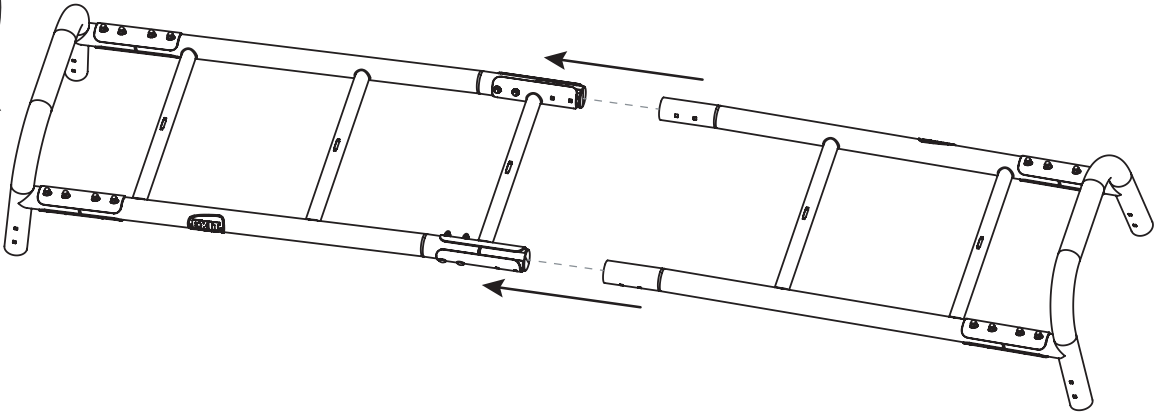
5



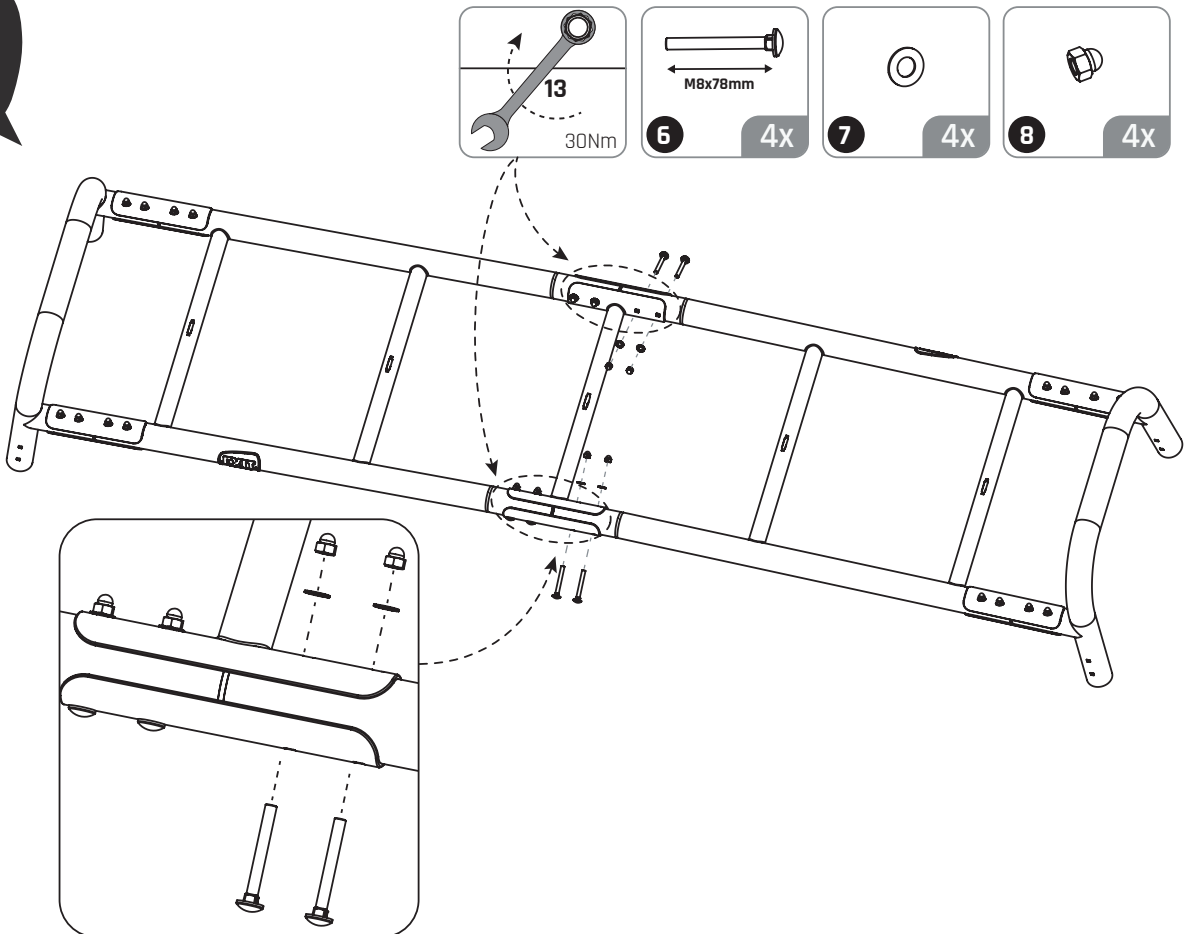
6



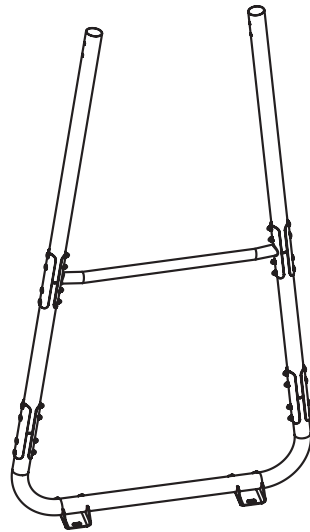
7



8







1



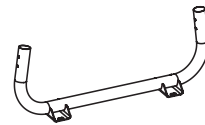
61.80.30.00 4X

2



61.80.30.10 6X

3



61.82.10.30 1X

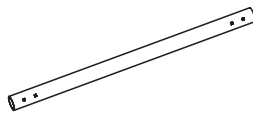
4



645mm

61.82.20.65 2X

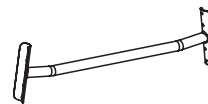
5



1060mm

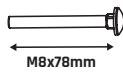
61.82.21.06 2X

9



54.90.17.00 1X

6



M8x78mm 15X

7



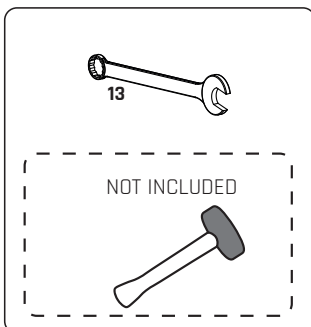
M8 15X

8

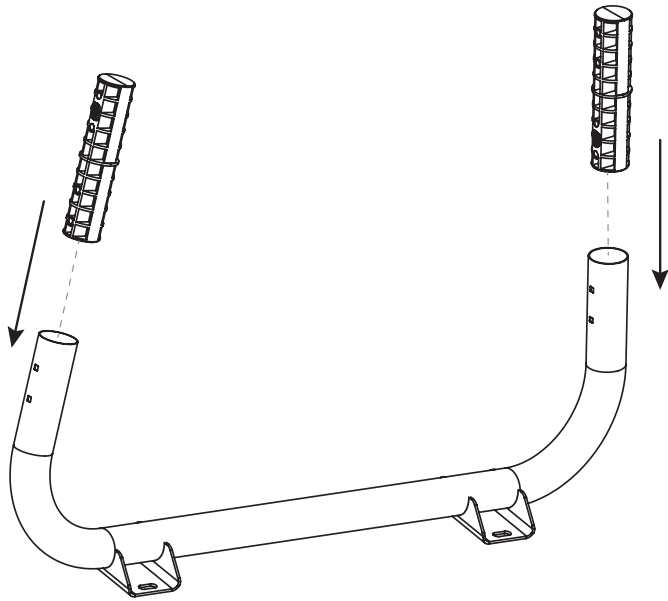
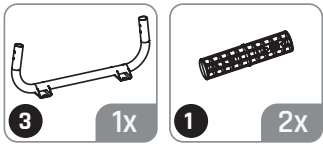


M8 15X

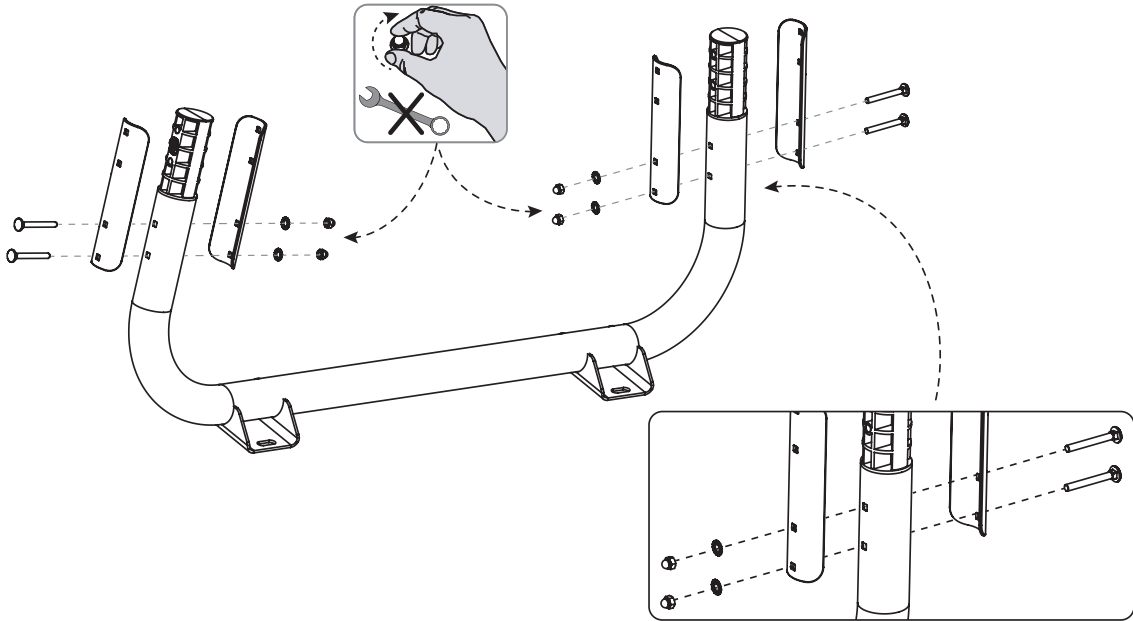
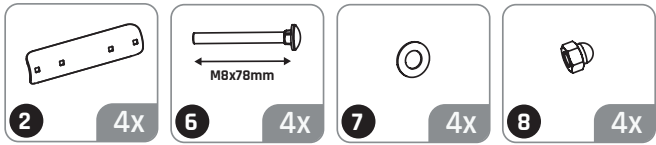
61.82.40.40 1X



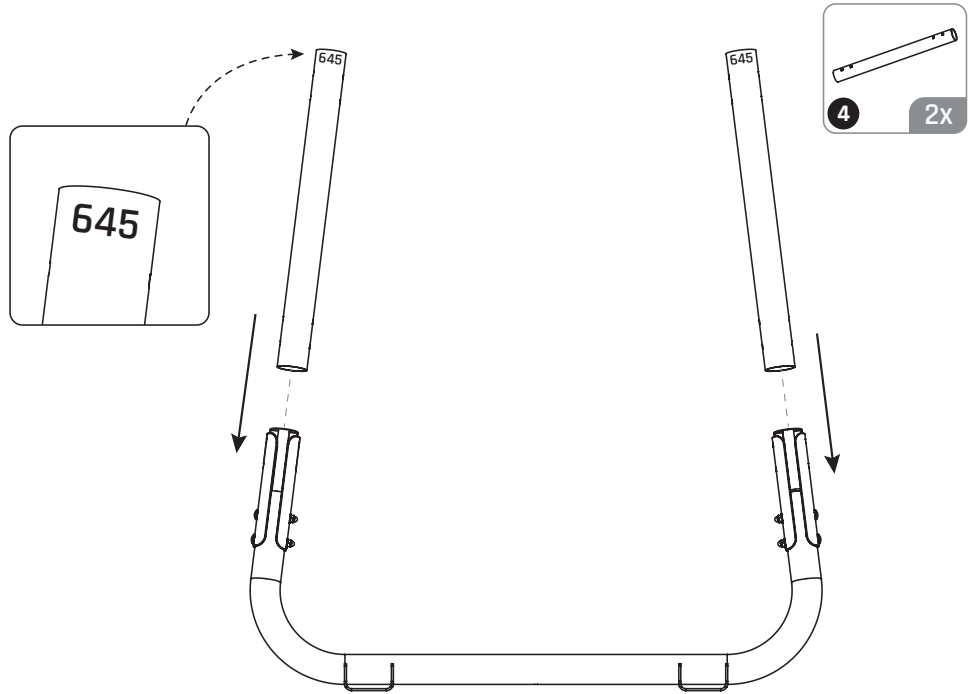
1



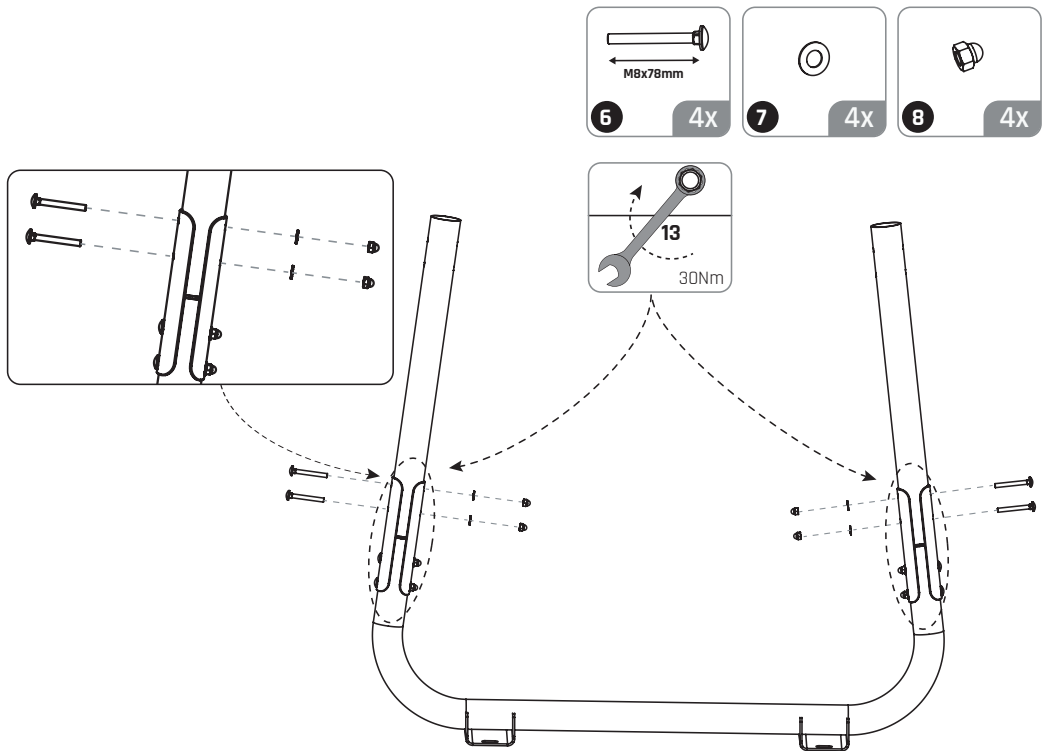
2



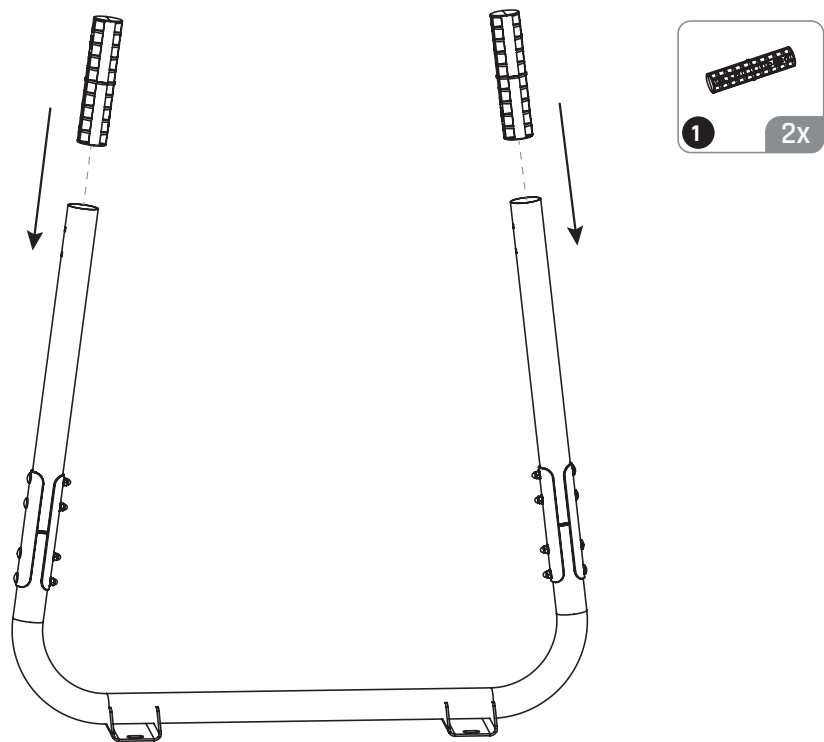
3



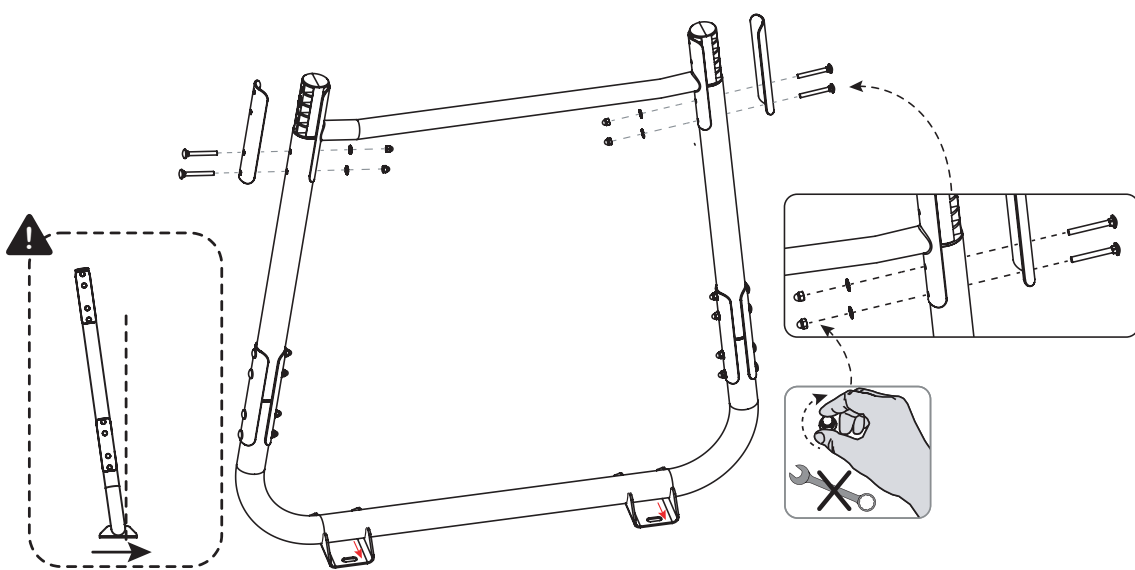
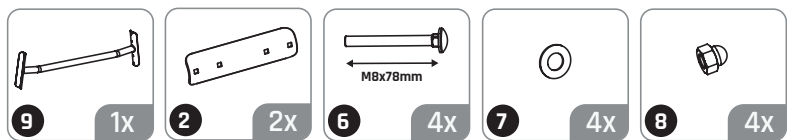
4



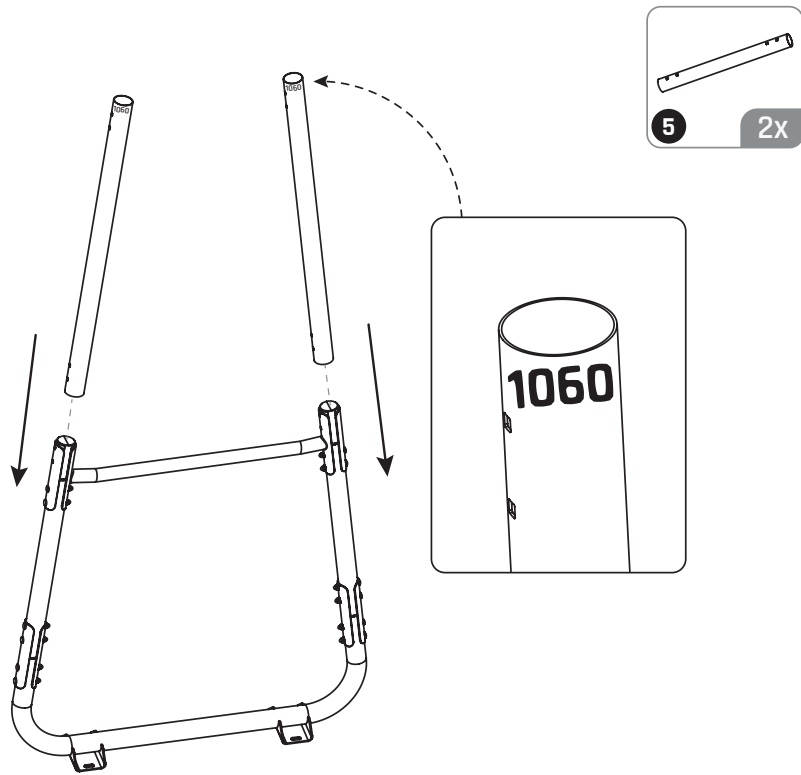
5



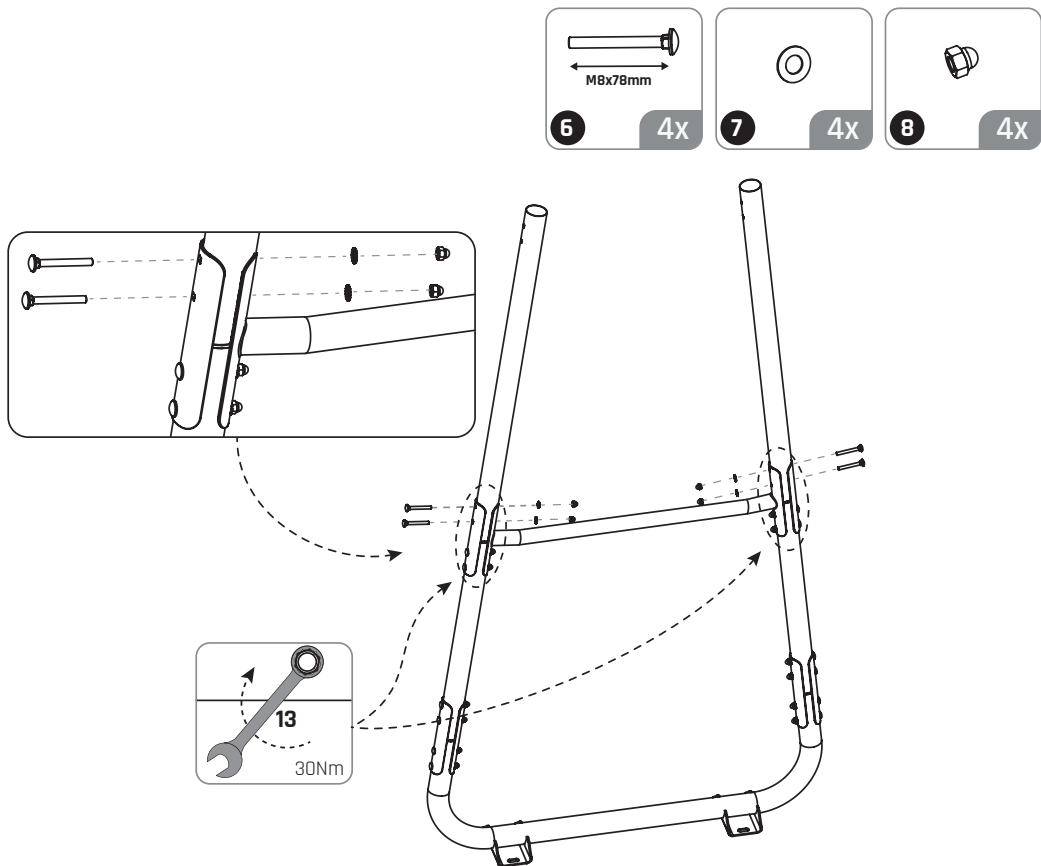
6



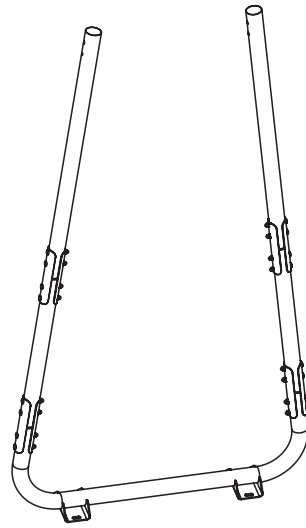
7



8







1



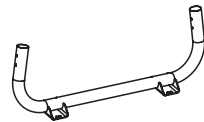
61.80.30.00 4X

2



61.80.30.10 8X

3



61.82.10.30 1X

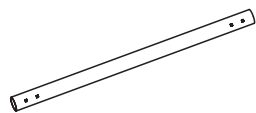
4



645mm

61.82.20.65 2X

5



1060mm

61.82.21.06 2X

6



M8x78mm

M8x78mm 16X

7



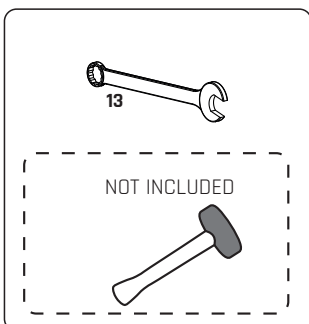
M8 16X

8

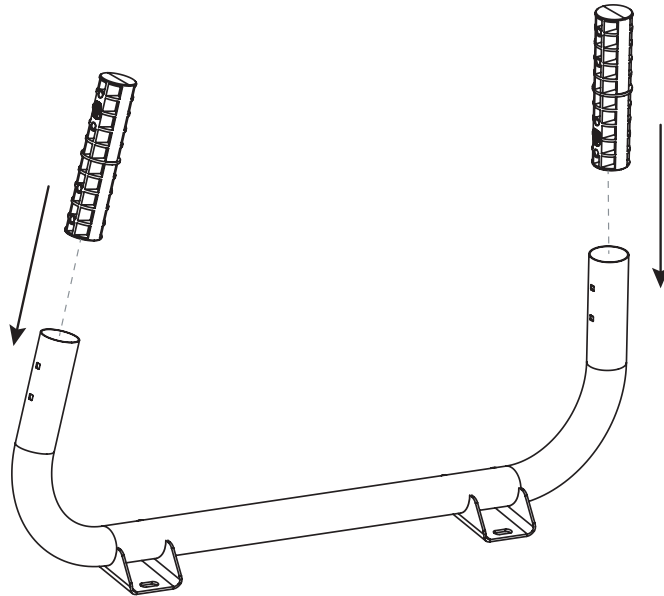
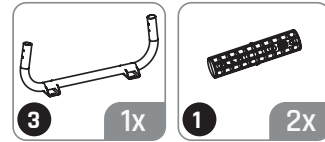


M8 16X

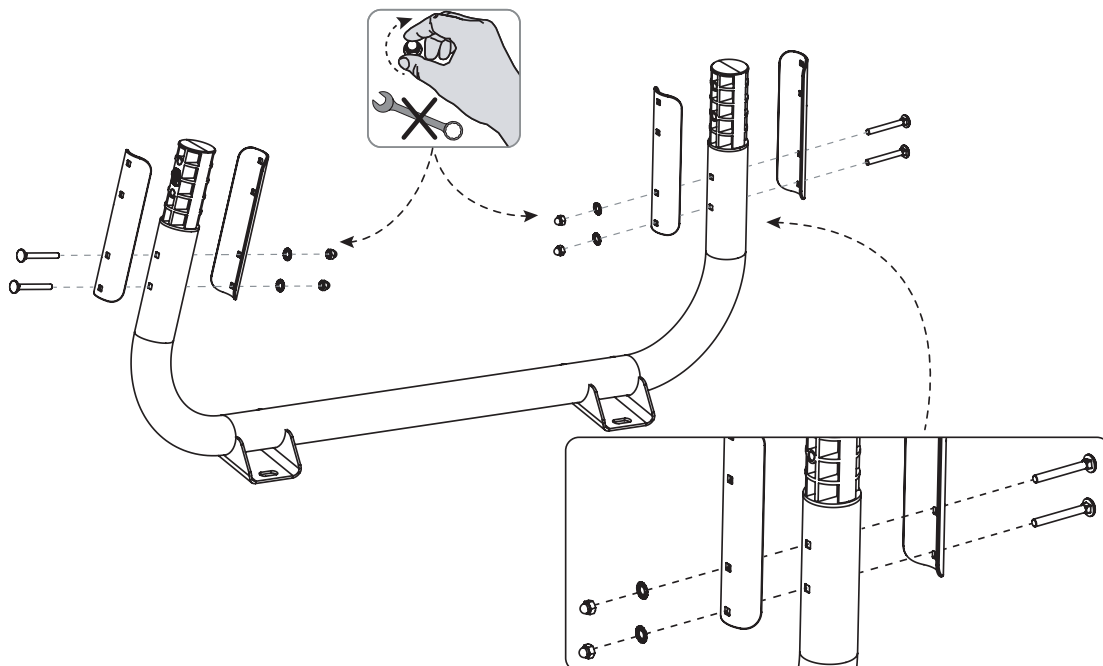
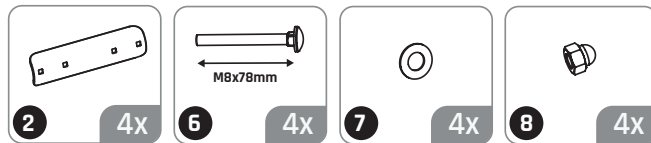
61.82.40.40 1X



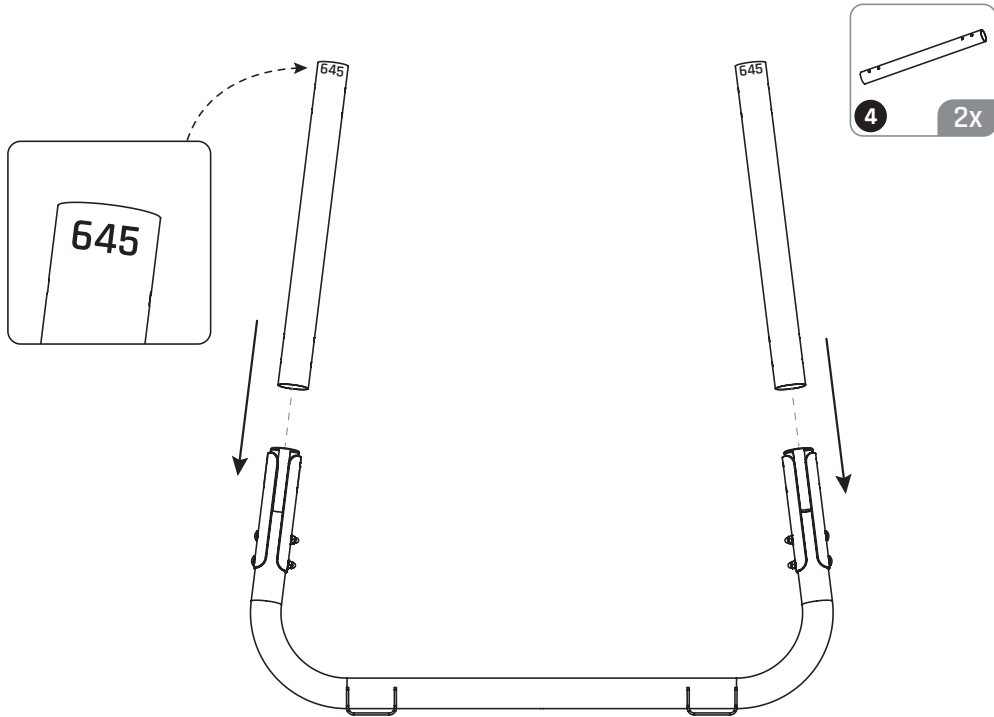
1



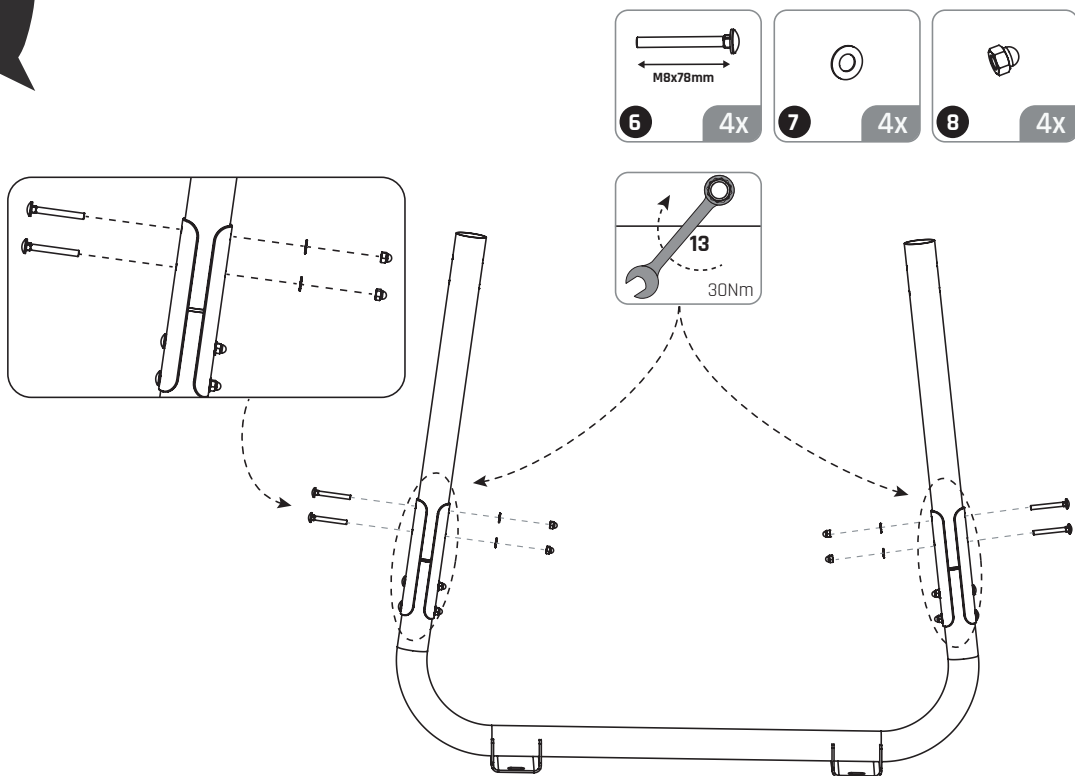
2



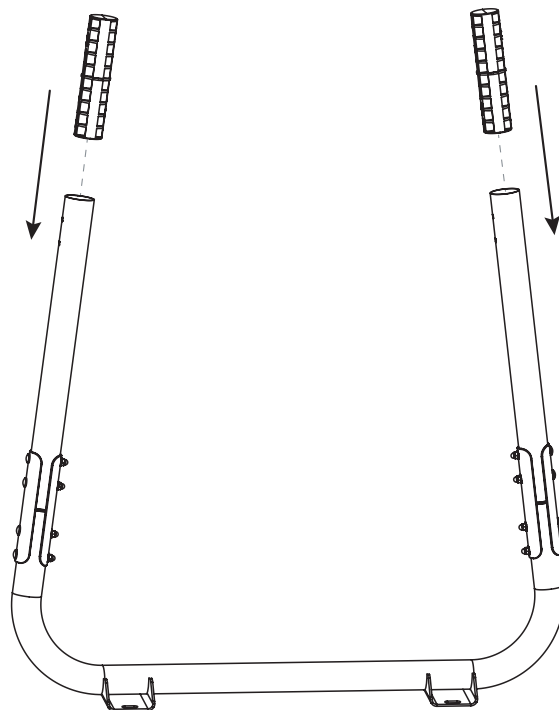
3



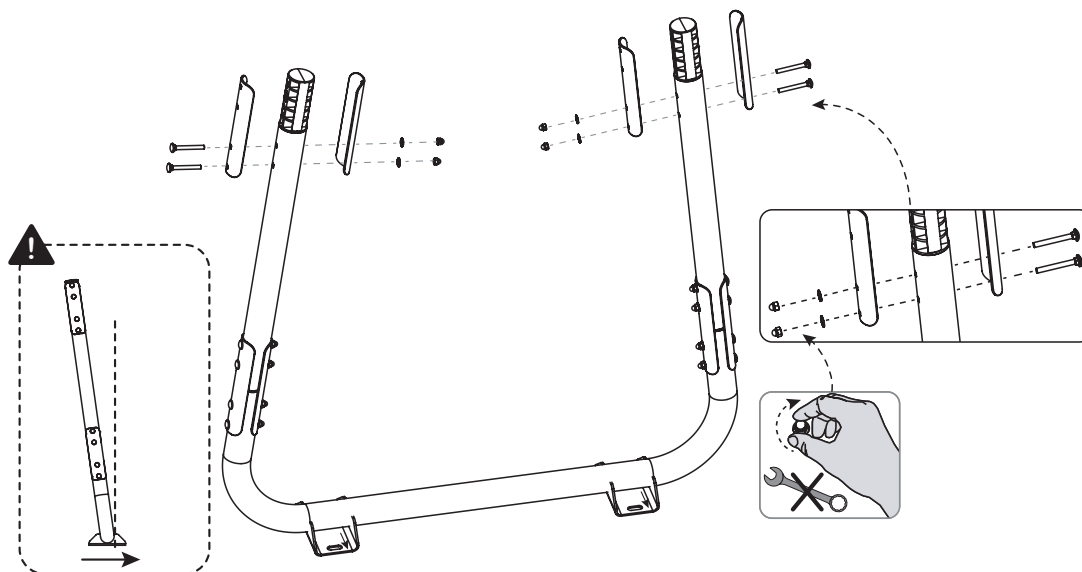
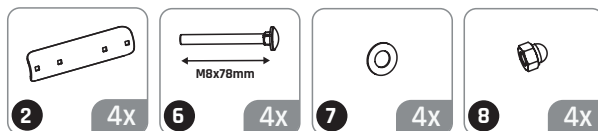
4



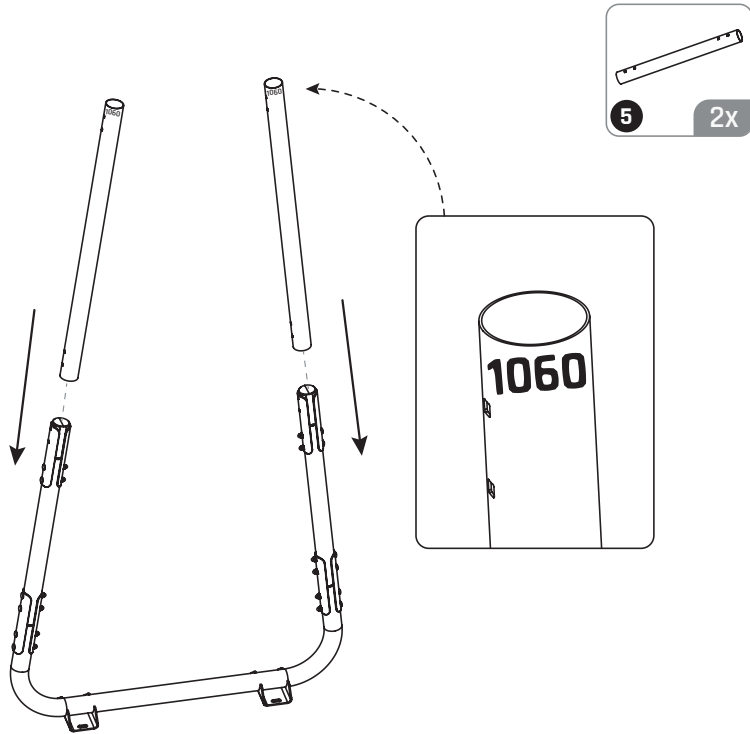
5



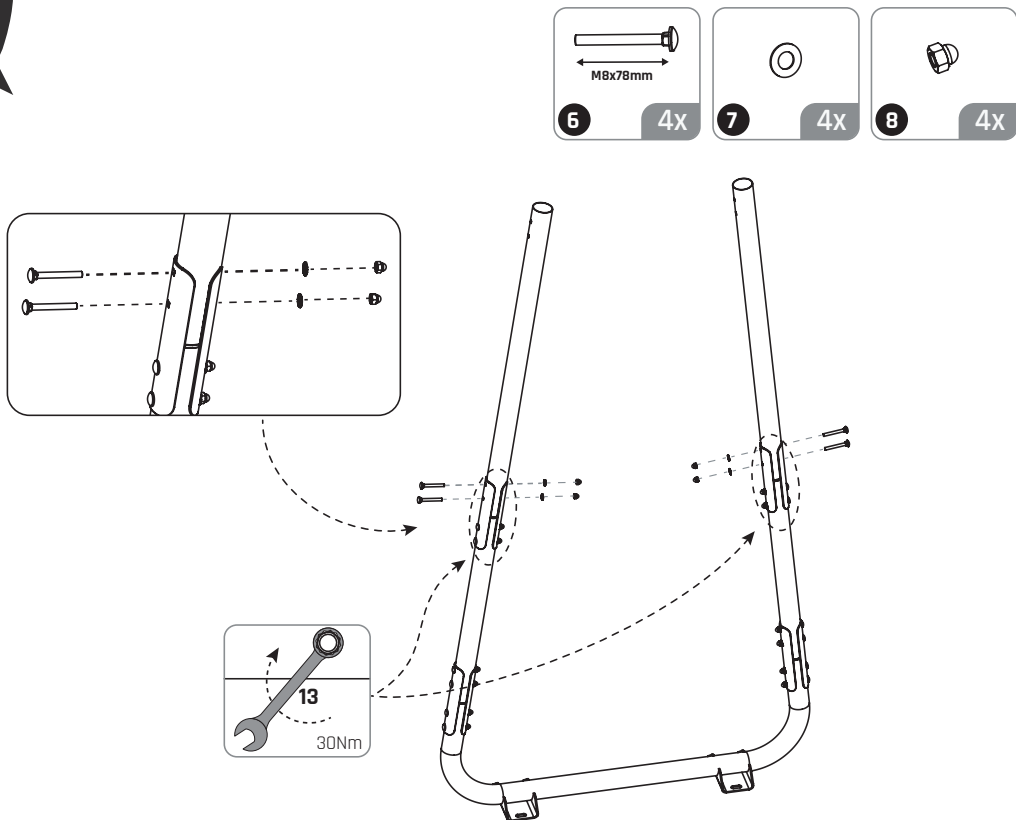
6



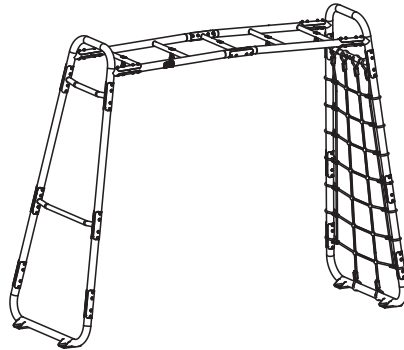
7



8







1



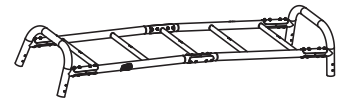
1X

2



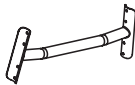
1X

3



1X

4



61.82.10.40 2X

5



61.80.30.10 4X

6



61.80.30.00 4X

7



61.80.30.40 4X

8



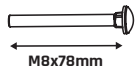
61.80.30.50 4X

9



54.90.45.00 1X

10



M8x78mm 16X

11



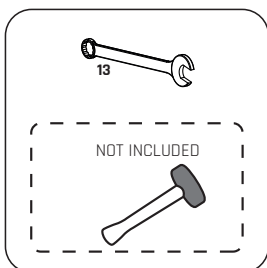
M8 16X

12

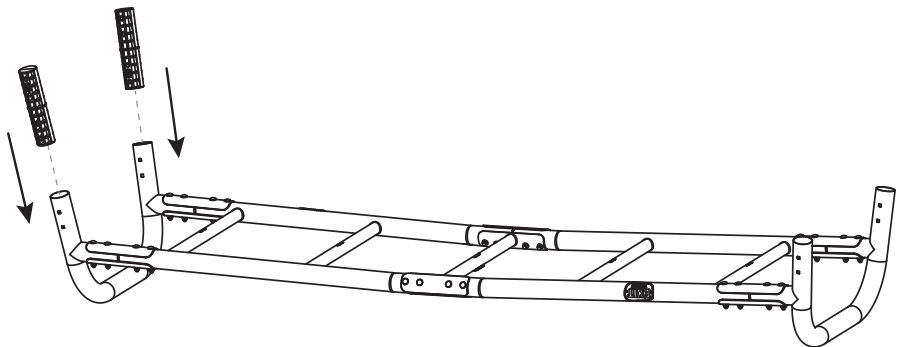
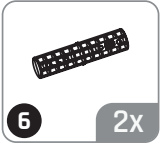


M8 16X

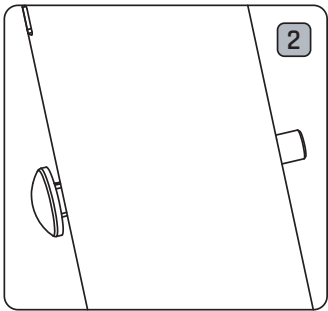
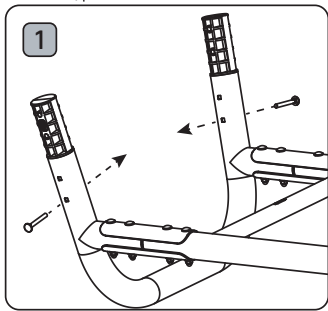
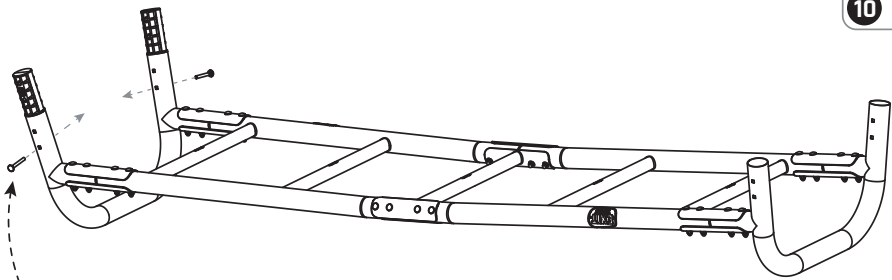
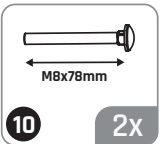
61.82.40.40 1X



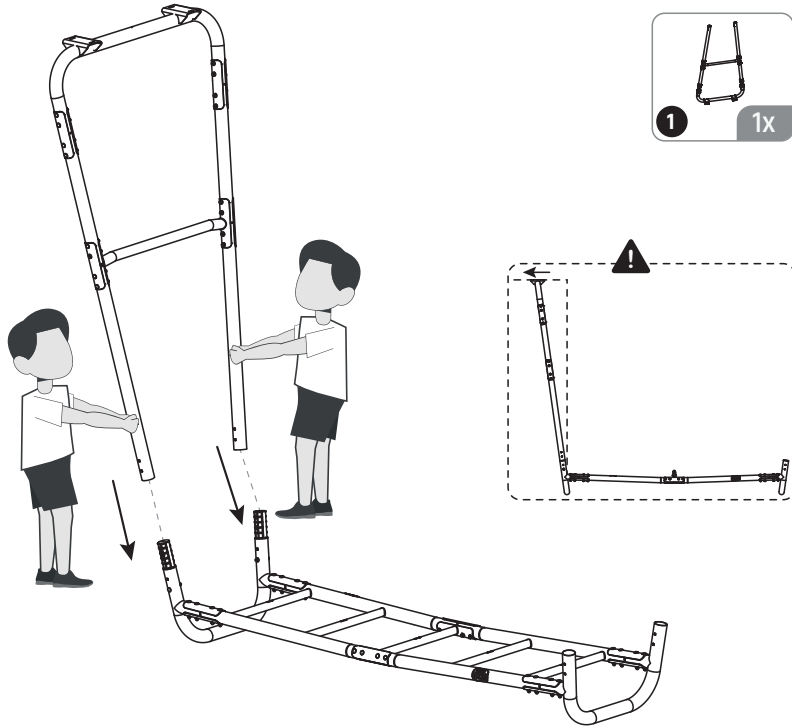
1



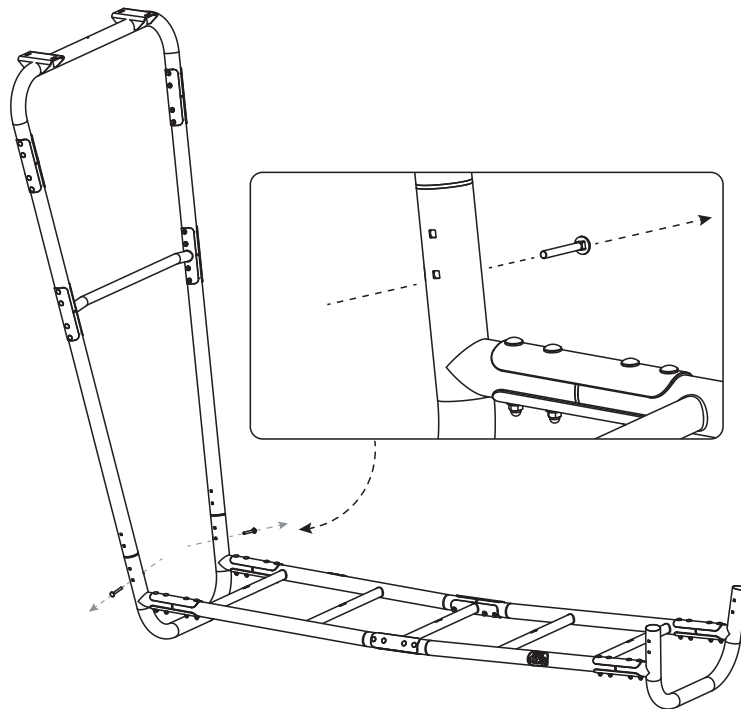
2



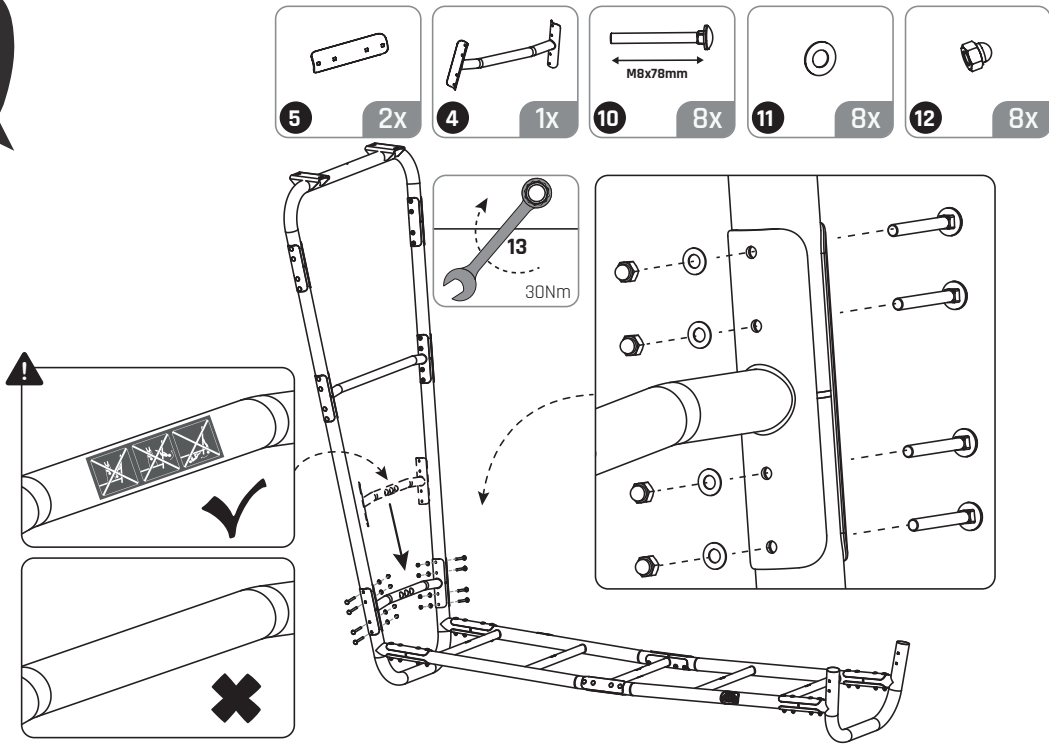
3



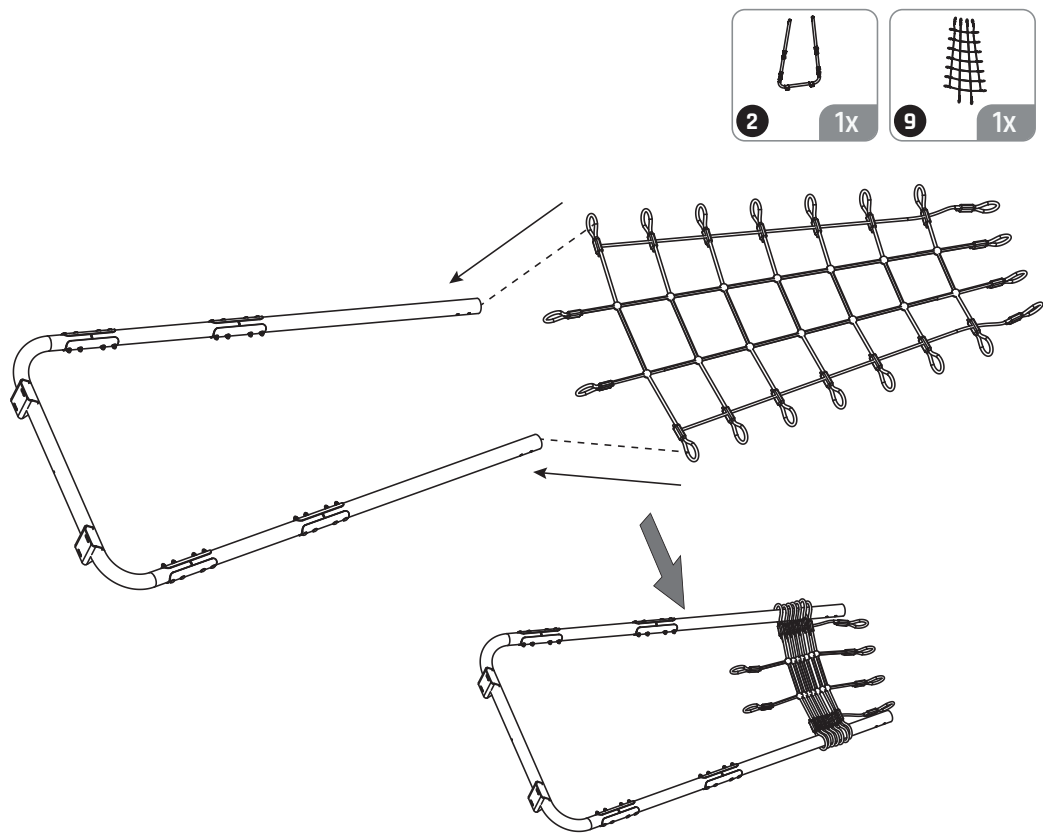
4



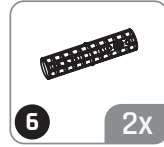
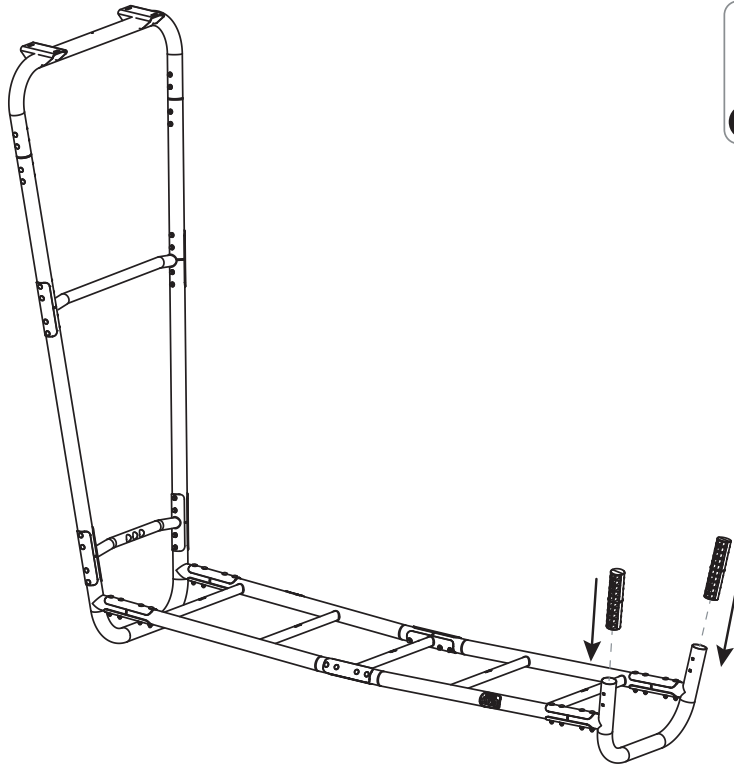
5



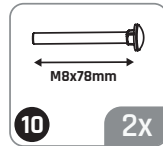
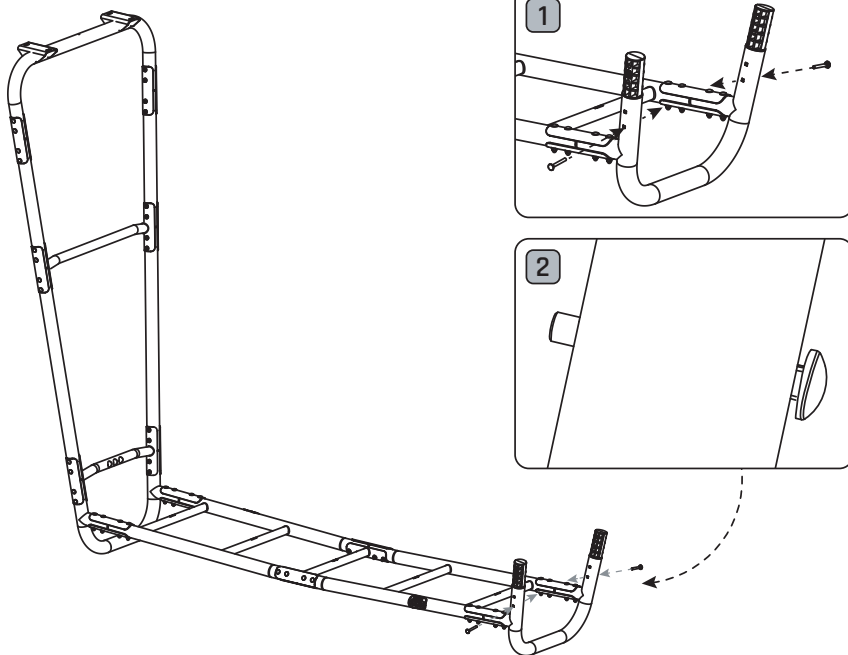
6



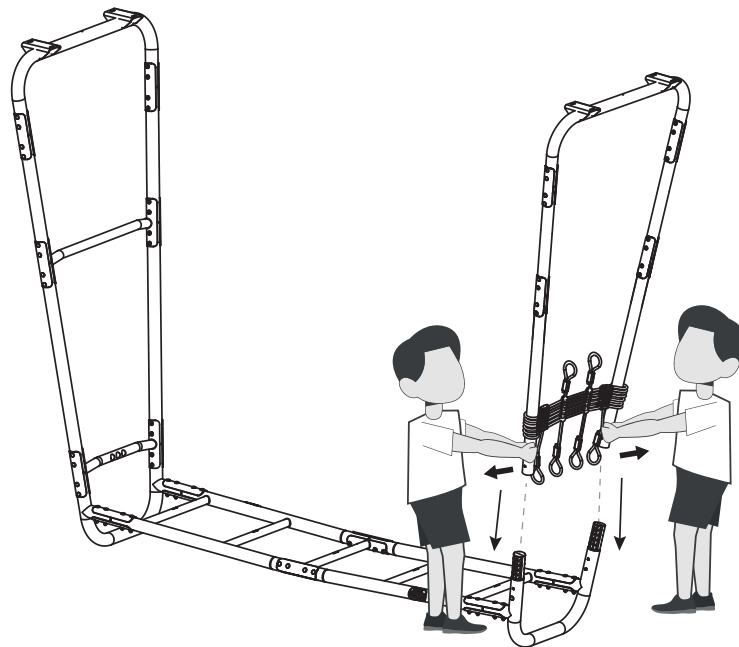
7



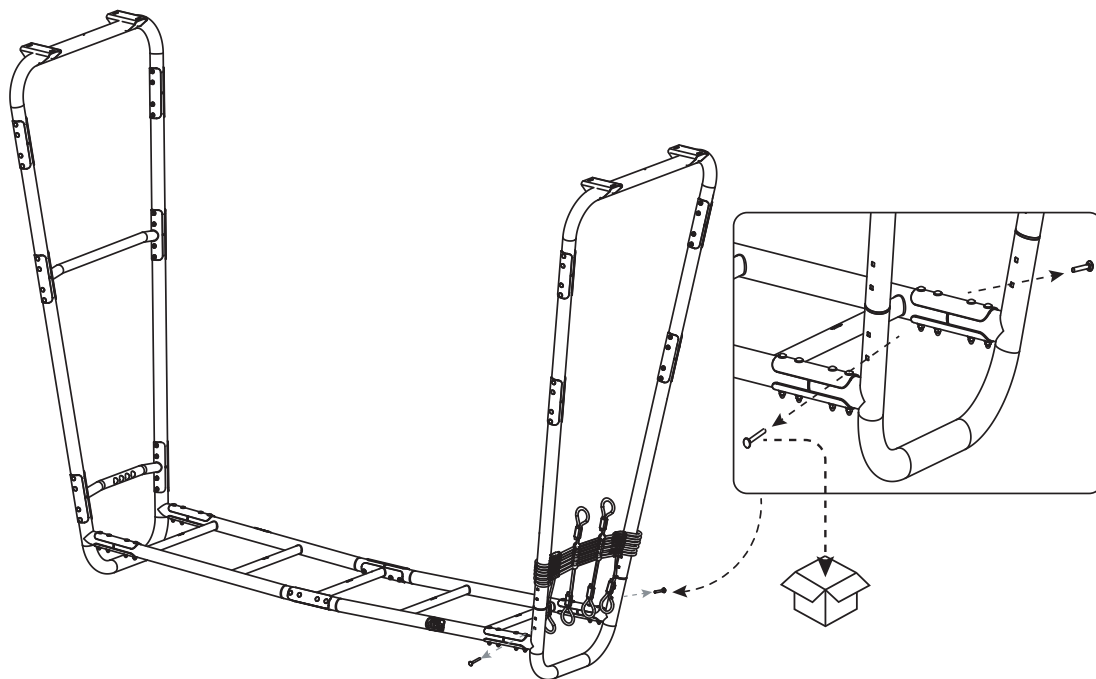
8



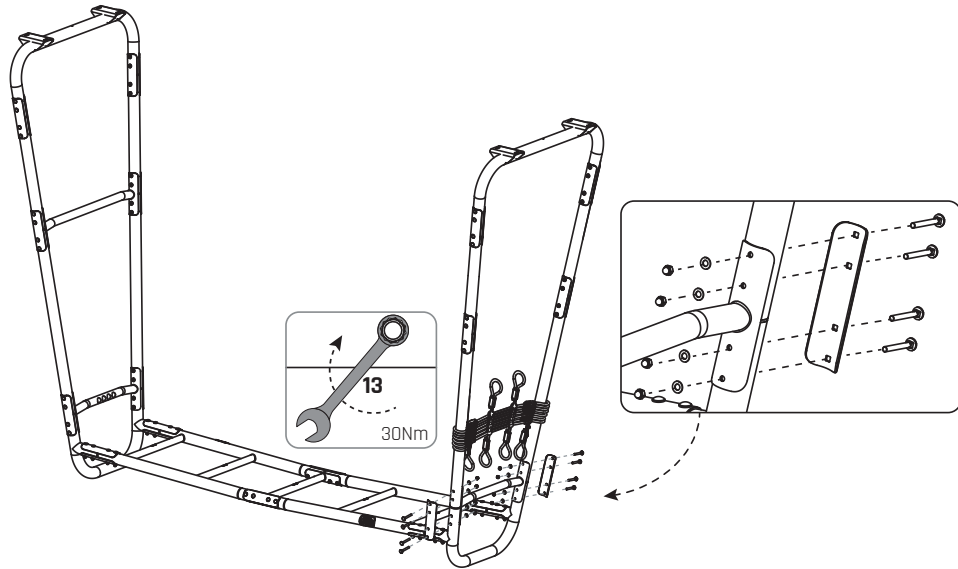
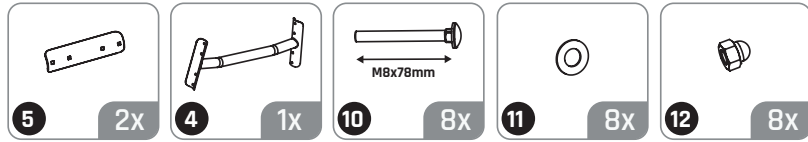
9



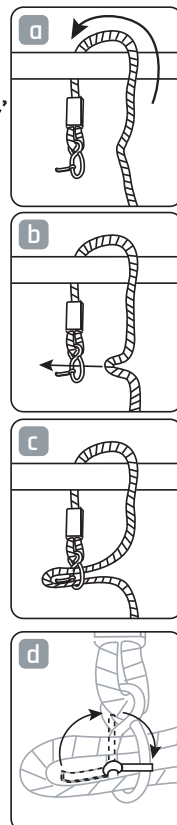
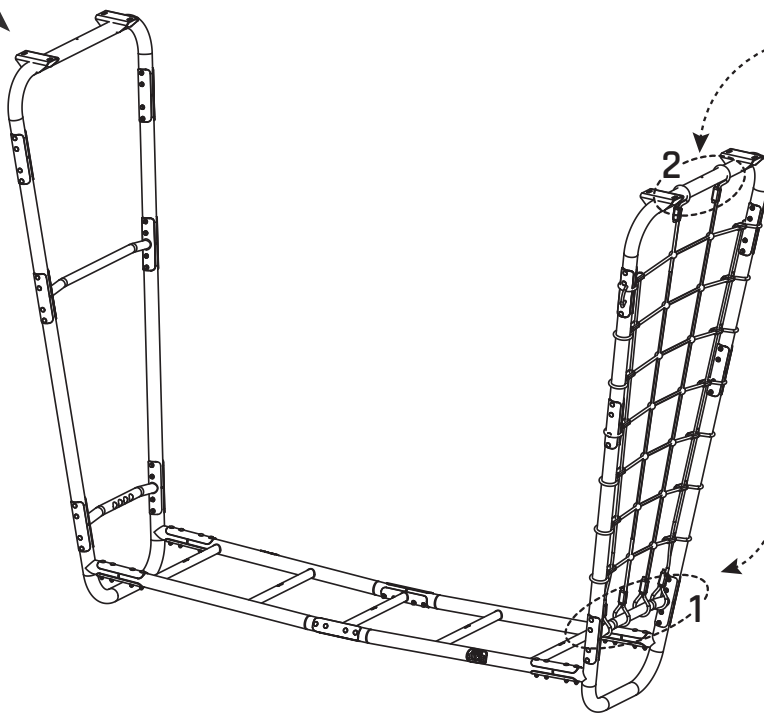
10



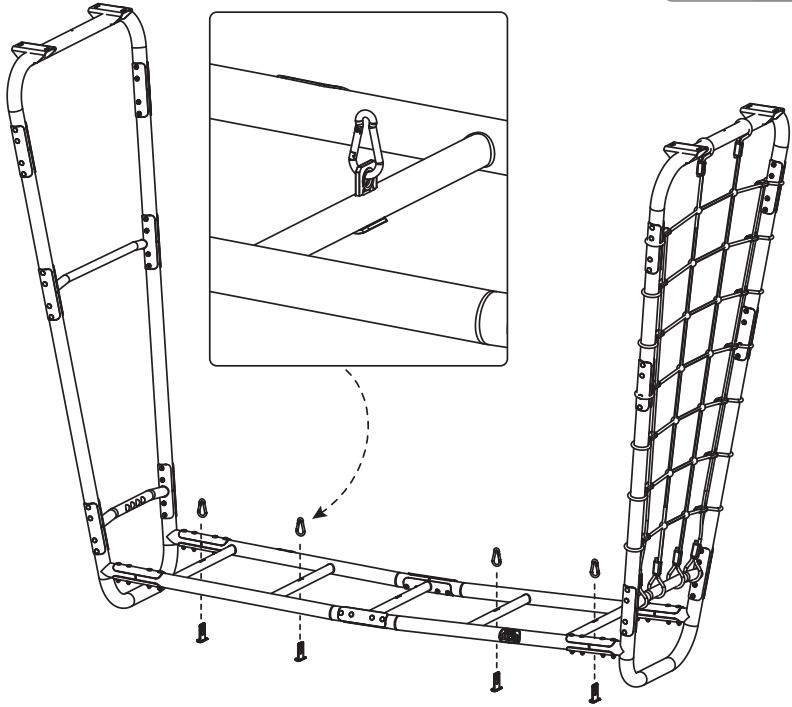
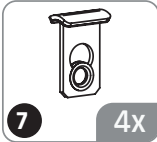
11



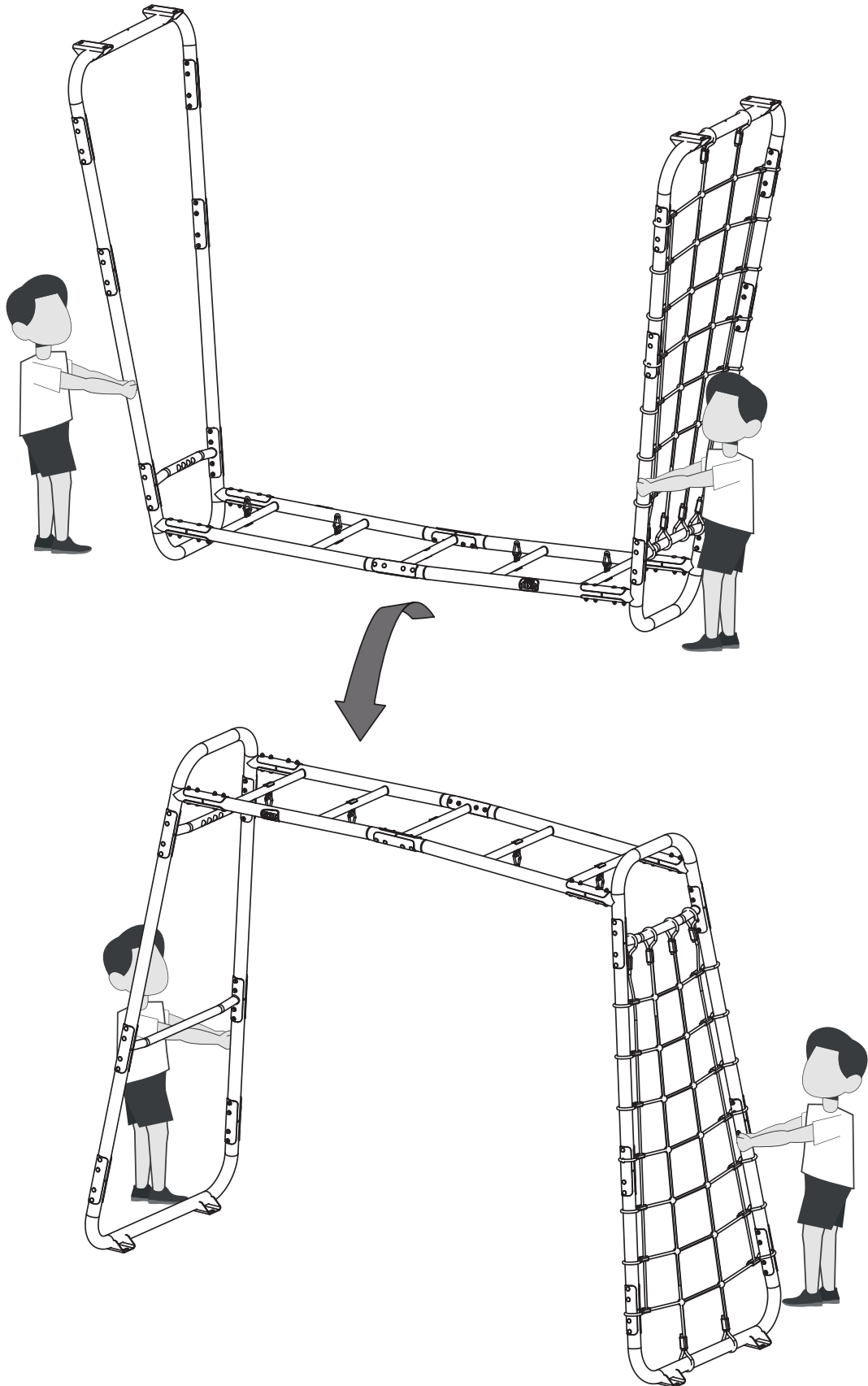
12



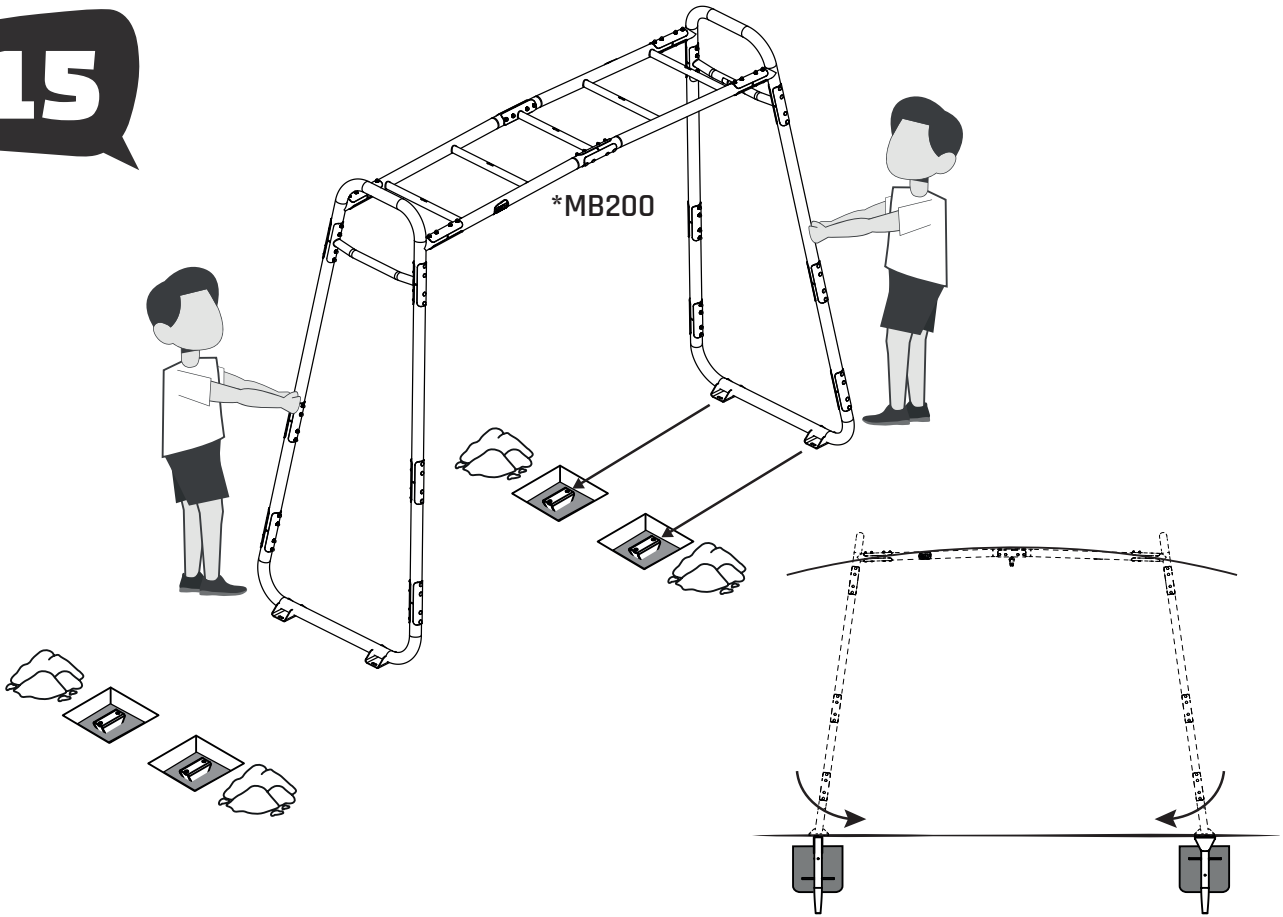
13



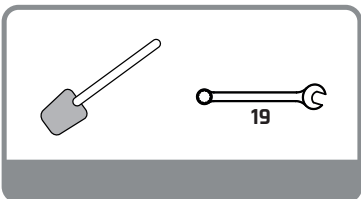
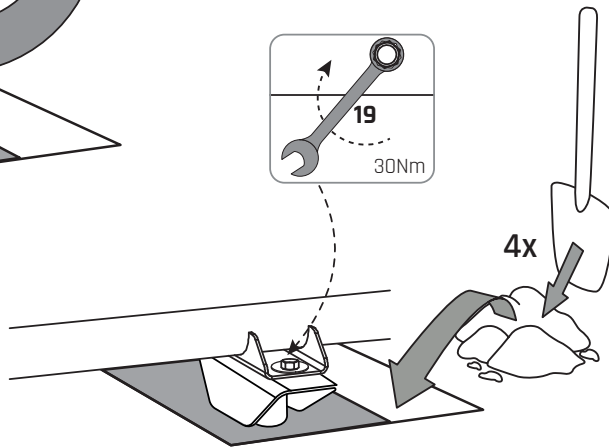
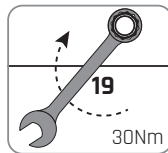
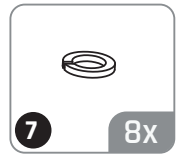
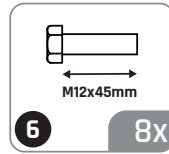
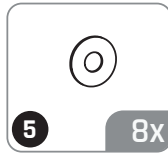
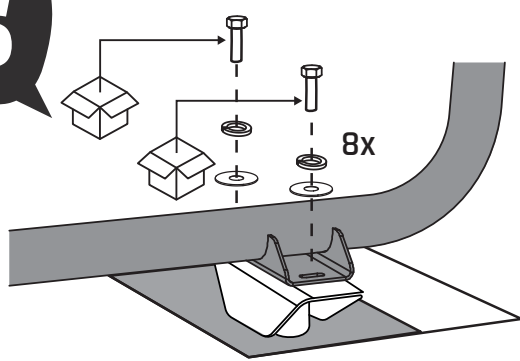
14

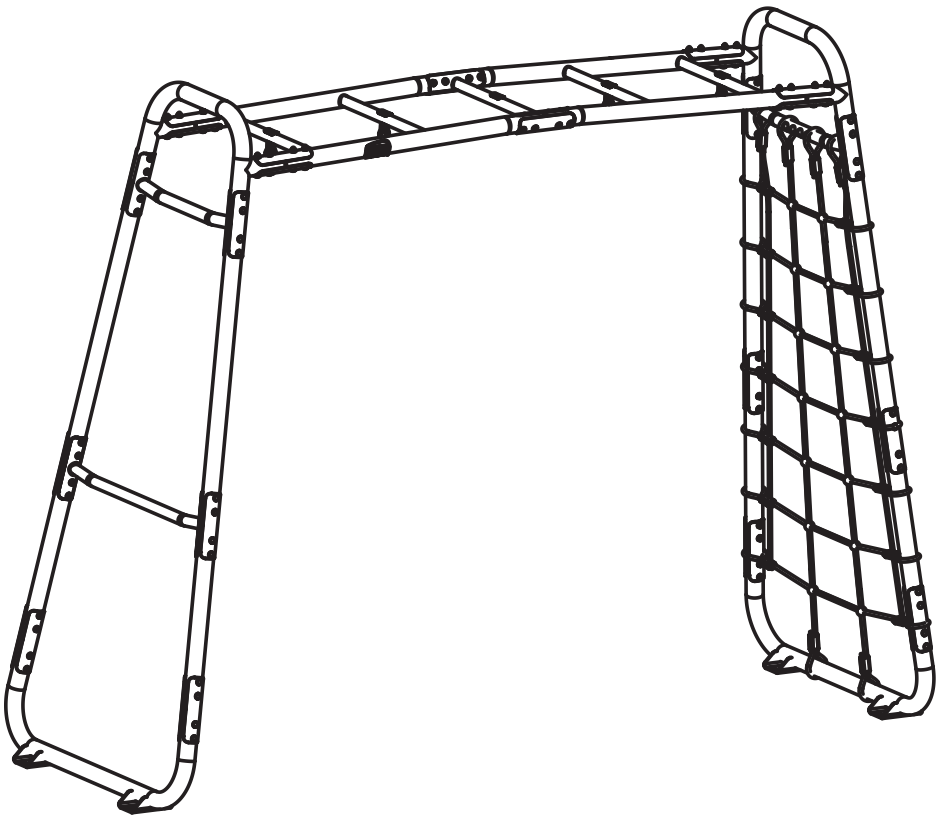
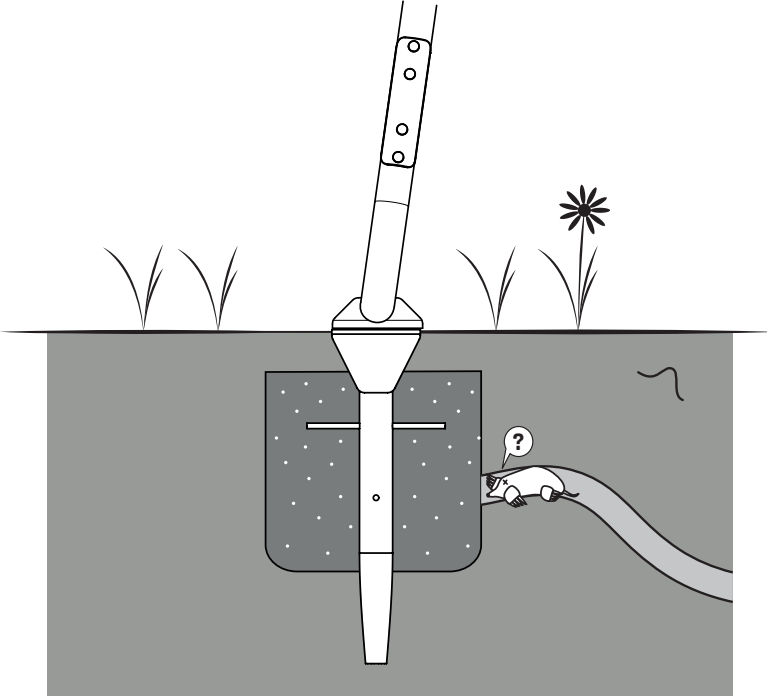


15

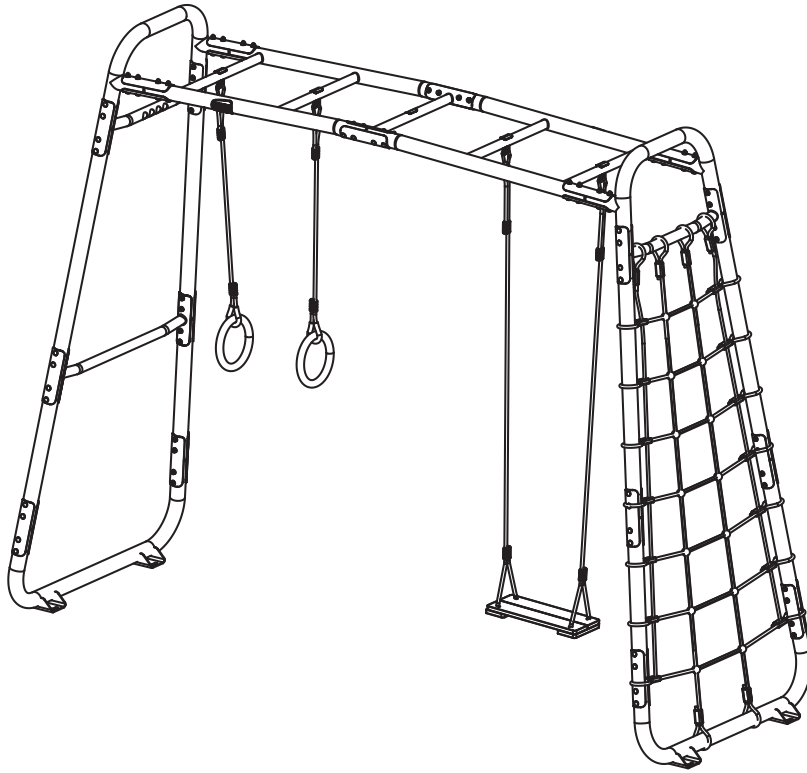


16

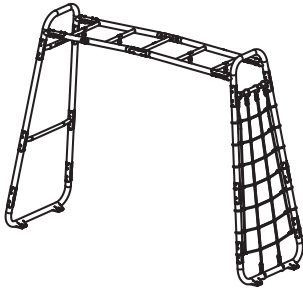








1



1X

2



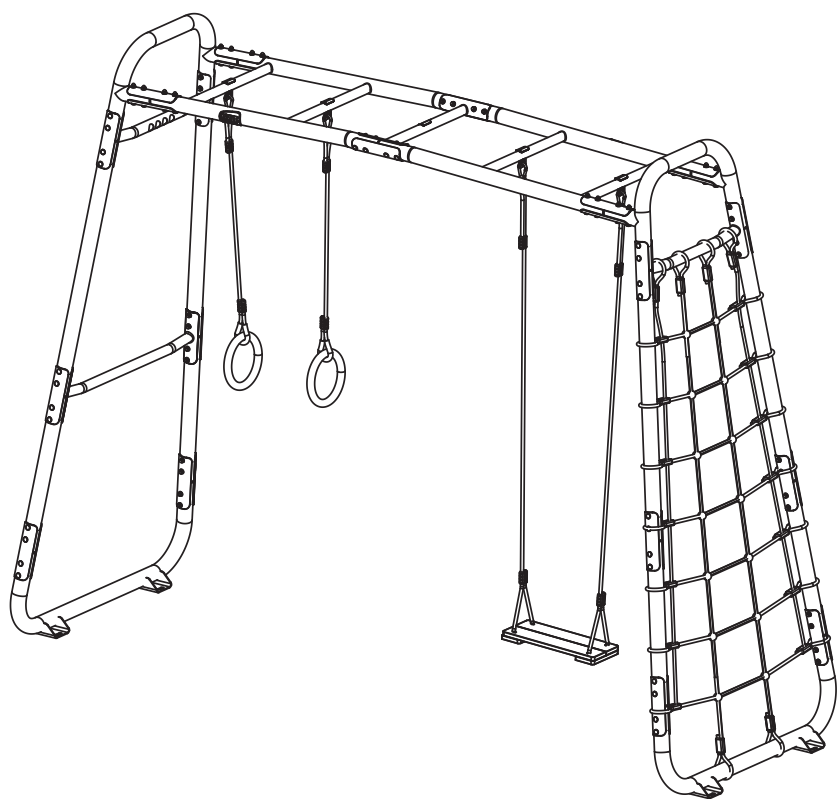
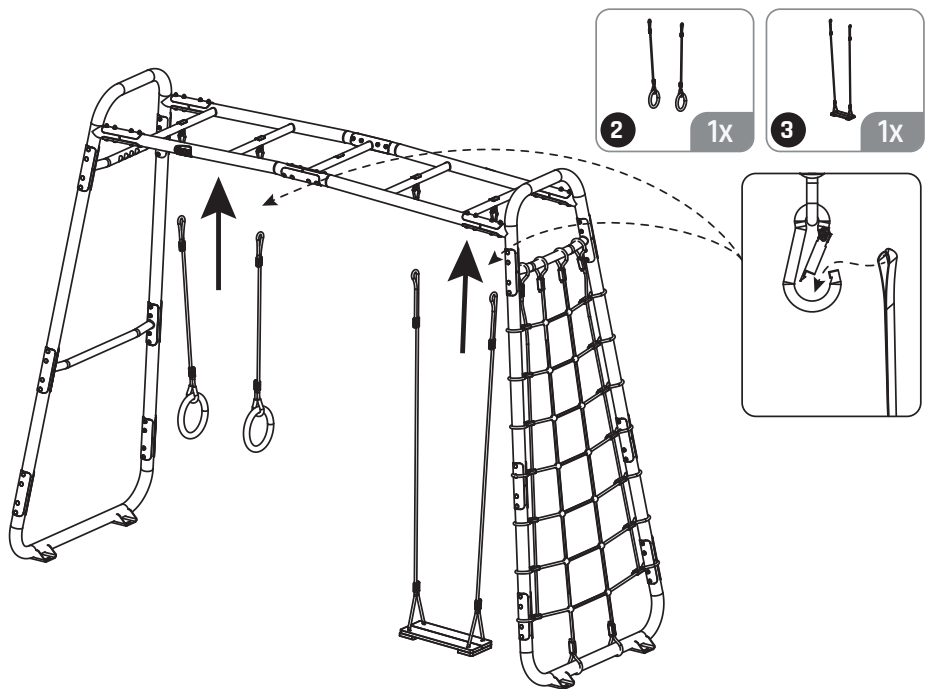
54.90.41.00 1X

3



54.90.40.00 1X

1





www.exittoys.com



Contact Information:

Dutch Toys Group B.V.
Edisonstraat 83
7006 RB Doetinchem, The Netherlands

info@exittoys.com
www.exittoys.com

EXIT Toys is part of:

SIMBA · DICKIE · GROUP

EXIT Toys is a registered trade mark of Dutch Toys Group