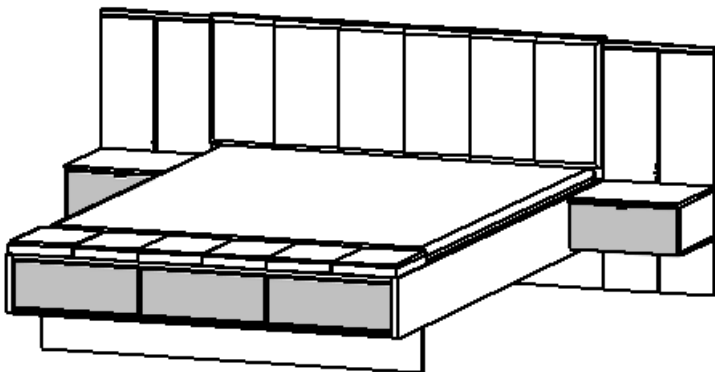


Montageanleitung | Kundeninformation

Assembly Instructions | Customer information



D,CH,AT,LU	Wir übernehmen keine Haftung, Garantie und Gewährleistung für Mängel und Schäden, die aus unsachgemäßer Verwendung, falscher Montage sowie durch Nichtbeachtung von Montage- und Anwendungshinweisen entstanden sind.
GB,US	We accept no liability and give no guarantee for defects, loss or damage that arise from inappropriate or incorrect use, incorrect or faulty assembly, or failure to comply with assembly and use instructions.
FR,BE,NC	Nous déclinons toute responsabilité et toute garantie quant aux défauts et aux dommages, résultant d'une utilisation inadéquate, d'un montage incorrect, ainsi que du non-respect des consignes de montage et d'utilisation.
NL	Wij zijn niet aansprakelijk en verlenen geen garantie voor gebreken en schade die terug te voeren zijn op ondeskundig gebruik, verkeerde montage en het negeren van montage- en toepassingsinstructies.
IT	Non ci assumiamo alcuna responsabilità né diamo garanzia per difetti e danni dovuti a uso non conforme alla destinazione, a un montaggio sbagliato, così come alla non osservanza delle indicazioni di montaggio e di applicazione.
SI	Ne prevzemamo odgovornosti in garancije za napake in škode, nastale zaradi neustrezne uporabe, pomanjkljive montaže ter navodil za montažo in uporabo.
XS,HR,BA	Ne preuzimamo odgovornost i jamstvene obveze za nedostatke štete nastale nenamjenskom uporabom, manjkavom montažom kao i neprimjerenom uputama za montažu i korištenje.
HU	Nem vállalunk felelősséget és szavatosságot olyan hibákért és károkért, amelyek nem megfelelő vagy szakszerűtlen használat, nem megfelelő vagy hibás szerelés, valamint a alkalmazási útmutatások figyelmen kívül hagyása miatt keletke.
BG	Не поемаме отговорност за дефекти и повреди, които са възникнали възникнали поради неподходящо или некомпетентно използване, грешен или неправилен монтаж, както и поради неспазване на указанията за монтаж и
CZ,SK	Za vady nebo škody vzniklé v důsledku nevhodného nebo neodborného použití, nesprávné nebo chybné montáže a nedodržení pokynů k montáži a použití nepřebíráme žádné ručení/záruku a neposkytujeme žádné záruční plnění.
SE	Vi övertar inget ansvar och garantianspråk för fel och skador som har uppstått genom felaktig användning, felaktig montering, samt genom att monterings- och användaranvisningar inte beaktas.
RO	Nu ne asumăm nicio răspundere pentru lipsurile și deteriorările care sunt cauzate de utilizarea neconformă, montajul defectuos, precum și din cauza nerespectării indicațiilor de montaj și de utilizare.
ES	No se asume ninguna responsabilidad o garantía por los defectos defectos y daños provocados por un uso inadecuado, por un montaje deficiente o por el incumplimiento de las instrucciones de montaje y aplicación.



Materialnummer
AG317.0BJ4.61

Montageanleitungen
M2771
M2772
MZ036

Kundeninformation | Customer Information

Rauch Möbelwerke GmbH
Wendelin-Rauch-Strasse 1
97896 Freudenberg/Main
Germany

service@rauchmoebel.de
www.rauchmoebel.de
www.rauchmoebel.de/zubehoer



Weitere Informationen zum Umweltzeichen "Blauer Engel" erhalten Sie unter:
www.rauchmoebel.de/nachhaltigkeit

Informationen zu Garantie-Bedingungen: www.rauchmoebel.de/garantie-infos

Information on the warranty conditions	Informacije o garancije	Informace ohledně záruky
Informations concernant la garantie	Informacije o jamstvu	Informações sobre as condições de garantia
Informatie over de garantie	Find garancia feltételeit	Informații privind garanția
Informazioni sulla garanzia	Информация за гаранционните условия	Información sobre la garantía



D CH AT LI LU Kleinteile und Verpackungsfolien von Kindern fernhalten!
GB US Keep small parts and plastic film out of the reach of children!
FR BE NC Tenir les petites pièces et les films plastiques hors de la portée des enfants!
NL Houd de kleine onderdelen en de plastic folie uit de buurt van kinderen!
IT Tenere i componenti di piccole dimensioni e le pellicole di plastica fuori dalla portata dei bambini!
SI Majhnih delov in embalažne folije pri montaži pohištva hranite izven dosega otrok!
XS HR BA Male dijelove i foliju za pakovanje prilikom montaže namještaja držite dalje od djece
HU Bútorszerelés közben a kis alkatrészek és a csomagoló fóliák gyermekektől távol tartandók!
BG Дребни детайли и опаковъчни фолиа да се държат далеч от деца при монтажа на мебелите!
CZ SK Při montáži nábytku uchovávejte drobné díly a obalové fólie z dosahu dětí!
PT Mantenha peças pequenas e películas de embalagem afastadas de crianças!
RO Țineți departe de copii piesele mici și folia de ambalat la montarea mobilei!
ES ¡Durante el montaje, mantenga alejados de los niños las piezas pequeñas y el material plástico de embalaje!



D CH AT LI LU Möbelmontage muss auf ebenem Untergrund erfolgen. Bei Wandmontagen immer geeignetes Befestigungsmaterial verwenden.
GB US Furniture must be assembled on a flat surface. For assembly to the wall only use suitable fixing materials.
FR BE NC Le meuble doit être monté sur une surface plane. Pour le montage mural, utilisez des accessoires de fixation adaptés au type de mur.
NL De meubels dienen op een vlakke ondergrond te worden gemonteerd. Voor wandmontage moeten geschikte bevestigingsmaterialen worden gebruikt.
IT Il montaggio dei mobili deve avvenire su un fondo piano. Per il montaggio si prega di utilizzare solo materiali adatti.
SI Pohištvo je treba montirati na ravni podlagi. Pri stenski montaži vedno uporabite prihrđitveni material.
XS HR BA Namještaj se mora montirati na ravnoj podlozi. Kod montaže na zid uvijek koristite prikladan materijal za pričvršćivanje.
HU A bútorszerelését sik felületen kell végezni. Falra szereléshez mindig megfelelő rögzítőanyagot kell használni.
BG Монтажът на мебелите да се извършва на равна основа. При стенов монтаж винаги да се използва подходящ крепежен материал.
CZ SK Montáž nábytku provádějte na rovinném podkladu. Při montáži na stěnu používejte vždy vhodný přípeřvňovací materiál.
PT A montagem precisa de ser realizada sobre uma superfície plana. Use sempre material de fixação adequado para montagens em paredes.
RO Montarea mobilei trebuie să se realizeze pe o pardoseală dreaptă. La montarea la perete utilizați întotdeauna material de fixare adecvat.
ES El montaje debe efectuarse sobre una superficie uniforme. En el montaje mural emplee siempre el material de fijación adecuado.



D CH AT LI LU Bitte beachten Sie die Montageanleitung. Halten Sie immer die angegebene Wattzahl ein. Verhindern Sie einen Hitzestau.
GB US Please observe the assembly instructions. Do not exceed the max. given wattage. Ensure that the heat is not allowed to build up.
FR BE NC Veuillez respecter la notice de montage. Respectez impérativement le nombre des watts maximal. Veillez à éviter toute accumulation de chaleur.
NL Lees a.u.b. de montagehandleiding door. Houd u beslist aan het max. opgegeven wattage. Zorg ervoor dat geen hittestuwning ontstaat.
IT Attenersi alle istruzioni di montaggio. Rispettarsi rigorosamente il numero di watt max. indicato. Assicurarsi che non si verifichi un accumulo di calore.
SI Upošteвайте navodila za montažo. Vedno upošteвайте navedeno število vatov. Preprečite zastoj vročine.
XS HR BA Obratite molimo Vas pozor na uputu za montažu. Uvijek se pridržavajte navedenog broja vati. Izbjegavajte zastoj vrućine.
HU Vegye figyelembe a szerelési útmutatót. Mindig tartsa be a megadott wattszámot. Akadályozza meg a hőtorlódást.
BG Моля, вземете под внимание ръководството за монтаж. Спазвайте винаги посочените ватове. Избягвайте акумулиране на топлина.
CZ SK Dodržujte prosím návod k montáži. Vždy dodržujte uvedenou hodnotu výkonu (watt). Zabráníte tak přehřívání.
PT Por favor observe o manual de montagem. Respeite sempre a energia em watts indicada. Evite uma acumulação de calor.
RO Respectați instrucțiunile de montaj. Respectați întotdeauna numărul de wați impus. Evitați acumularea de căldură.
ES Le rogamos que tenga presente las instrucciones de montaje. Respete siempre el número indicado de vatios. Evite la acumulación de calor.



D CH AT LI LU Halten Sie die max. zulässigen Belastungswerte der Möbelteile ein. Details siehe Montageanleitung und www.rauchmoebel.de/belastung.
GB US Comply with the max. permissible loads. For details, please refer to the assembly instructions or find at www.rauchmoebel.com/load.
FR BE NC Respectez les valeurs de charge max. admissibles des parties de meubles. Pour plus de détails, cf. la notice de montage et www.rauchmoebel.com/load.
NL Houd de maximaal geoorloofde belastingswaarden van de meubeldelen aan. Voor details verwijzen wij naar de montagehandleiding en www.rauchmoebel.com/load.
IT Rispettare la portata max. permessa degli elementi del mobile. Per dettagli si vedano le istruzioni di montaggio e si vada al sito www.rauchmoebel.com/load.
SI Upošteвайте največjo dovoljeno obremenitev delov pohištva. Podrobnosti najdete v navodilih za montažo in na www.rauchmoebel.com/load.
XS HR BA Pridržavajte se maks. dozvoljenih vrijednosti opterećenja elemenata namještaja. Detalje vidite u uputi za montažu i pod www.rauchmoebel.com/load.
HU Tartsa be a bútorrelemek max. megengedett terhelési értékeit. A részleteket lásd a szerelési útmutatóban és a www.rauchmoebel.com/load címen.
BG Спазвайте макс. допустимите стойности на натоварване на мебелите. За подробности виж ръководството за монтаж и www.rauchmoebel.com/load.
CZ SK Dodržujte max. přípustné hodnoty zatížení nábytkových dílů. Podrobnosti viz návod k montáži a www.rauchmoebel.com/load.
PT Respeite os valores de carga máx. permitidos dos componentes dos móveis. Consulte detalhes no manual de montagem e em www.rauchmoebel.com/load.
RO Respectați valorile de solicitare max. admise pentru corpurile de mobilier. Pentru detalii consultați instrucțiunile de montaj și adresa de internet www.rauchmoebel.com/load.
ES Respete los valores máximos de carga admisibles para las piezas de los muebles. Consulte los detalles en las instrucciones de montaje y en www.rauchmoebel.com/load.



D CH AT LI LU Zur Möbelreinigung ein mit Wasser befeuchtetes, fusselfreies Baumwolltuch verwenden. Gereinigte Flächen immer trockenreiben!
GB US To clean the furniture only use a water dampened lint-free cotton cloth. Once cleaned, always wipe the surfaces dry.
FR BE NC Utilisez un chiffon en coton non pelucheux humidifié avec de l'eau pour nettoyer les meubles. Séchez systématiquement les surfaces nettoyées en les frottant !
NL Gebruik een met water bevochtigde, pluïsvrije katoenen doek om de meubels te reinigen. Wrijf gereinigde oppervlakken altijd droog!
IT Per pulire il mobile utilizzare un panno di cotone inumidito d'acqua e che non perde pelucchi. Asciugare sempre le superfici che si sono pulite!
SI Za čiščenje pohištva uporabljajte vlažno bombažno krpo, ki ne pušča vlaken. Očiščene površine vedno obrisite do suhega!
XS HR BA Za čišćenje namještaja koristite sa vodom navlaženu pamučnu krpu koja ne ispušta vlakna. Očiščene površine uvijek obrisite suhom krpom!
HU Bútorisztításhoz vízzel benedvesített, nem szálazódó pamutkendőt használjon. A megtisztított felületeket mindig törölje szárazra!
BG За почистване на мебелите използвайте навлажнена с вода, неизпускаща влакна памучна кърпа. Почистените повърхности винаги да се изтриват до сухо!
CZ SK K čištění nábytku používejte bavlněný hadr navlhlý vodou, navlhčený ve vodě. Vyčištěné plochy vždy utřete do sucha!
PT Para limpar os móveis, use um pano de algodão que não largue pelo, humedecido com água. Seque sempre bem as superfícies limpas com um pano!
RO Pentru curățarea mobilei utilizați o lavetă din bumbac fără scame umezită cu apă. Suprafețele curățate se șterg întotdeauna până se usucă!
ES Emplee un paño de algodón humedecido con agua y libre de pelusa para la limpieza de los muebles. ¡Seque siempre las superficies que ha limpiado!

www.rauchmoebel.de/pflege
www.rauchmoebel.com/care

RU LV LT GE
Эту информацию на других языках вы найдете по адресу

GR CY
Αυτές τις πληροφορίες θα τις βρείτε και σε άλλες γλώσσες εδώ

TR
Bu bilgileri diğer dillerde buradan ulaşabilirsiniz

MK
На други јазици, овие информации можете да ги најдете на

PL
Te informacje sa dostepne w dalszych jezykach na stronie

SE
Dessa information ett annat språk finns på

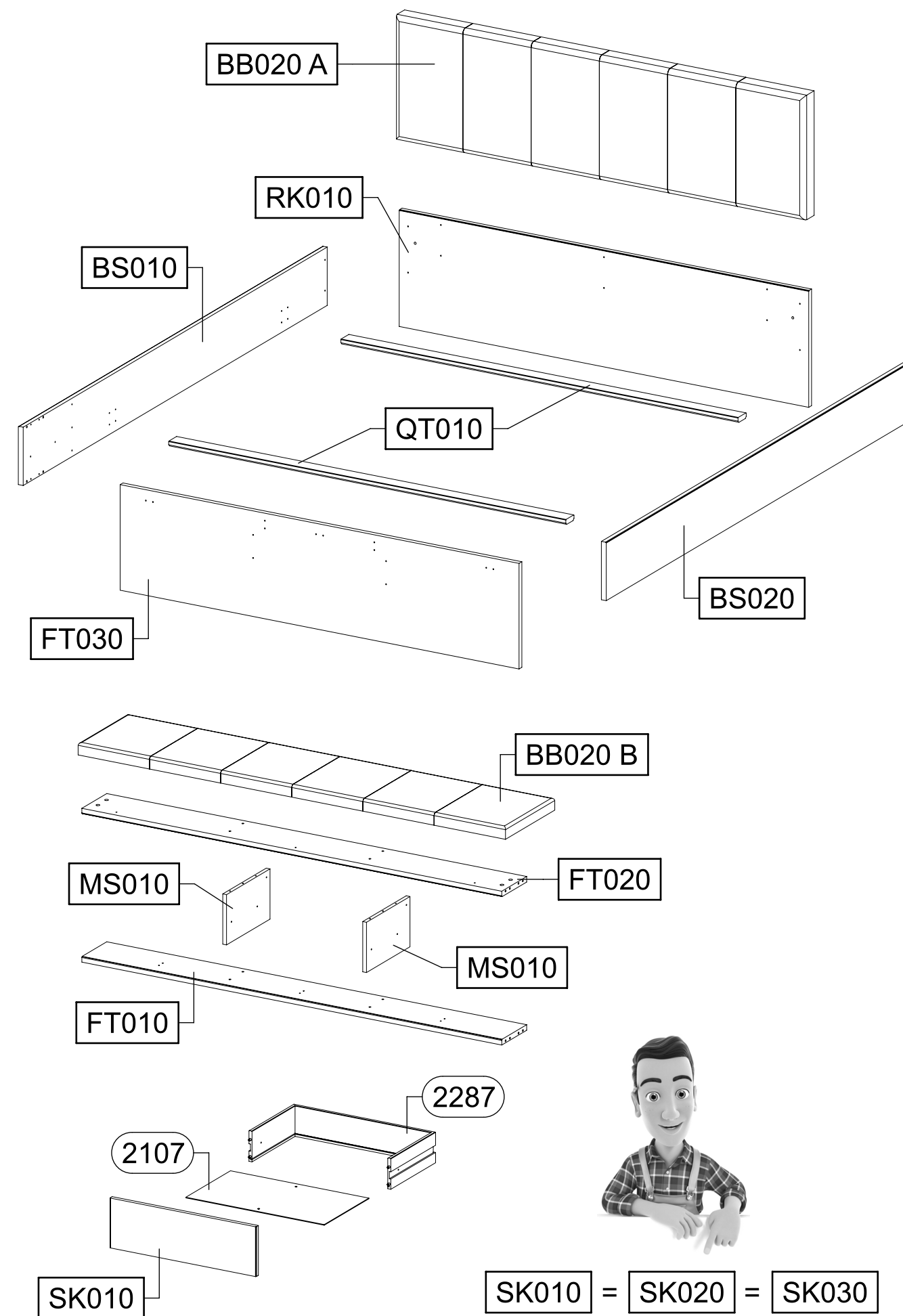
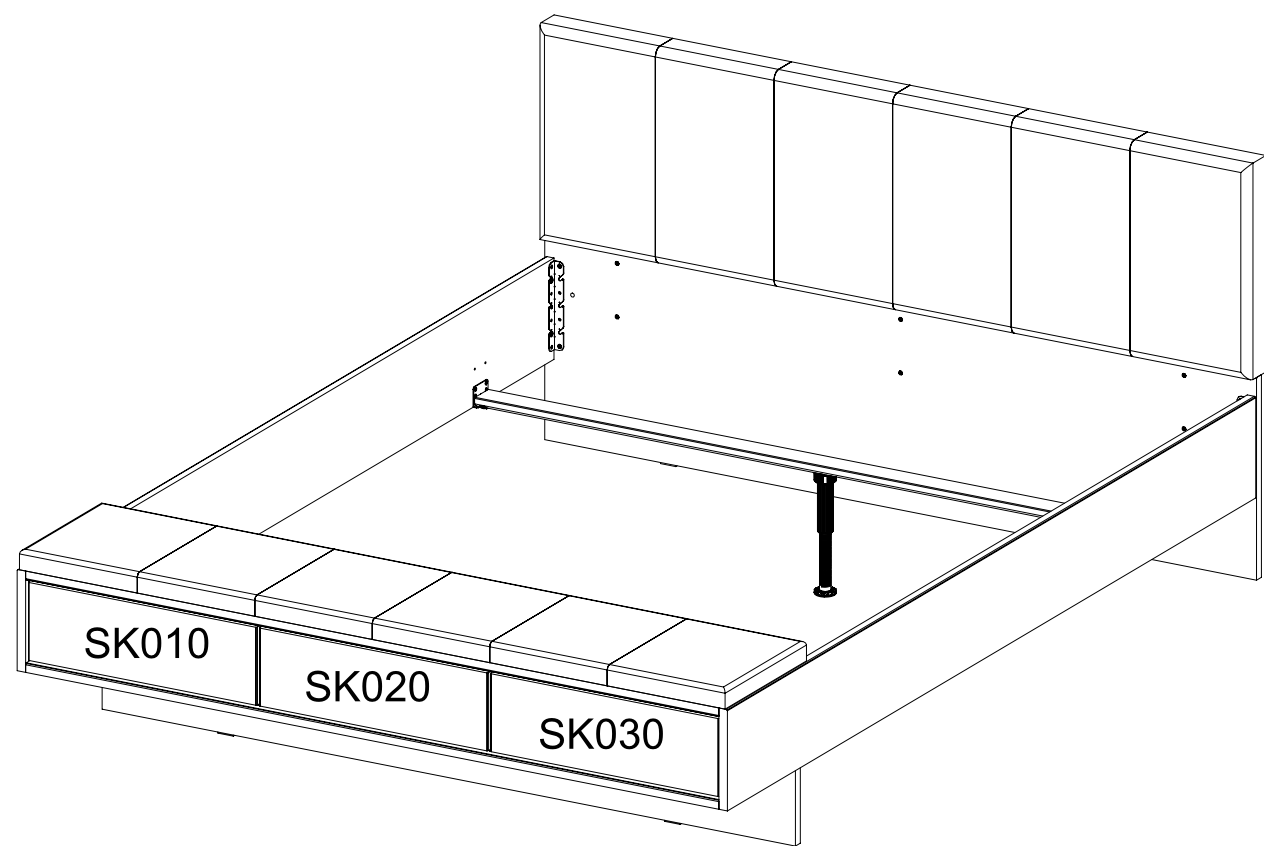
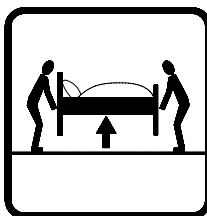
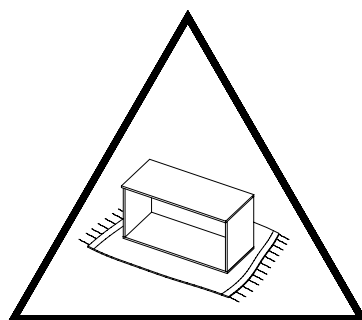
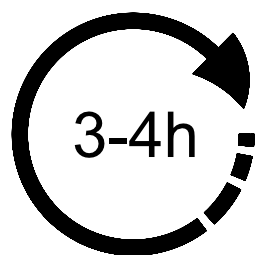
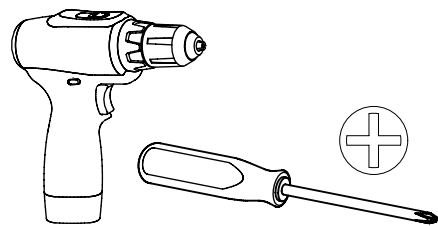
DK
Disse oplysninger findes på flere sprog under

www.rauchmoebel.de/gbhw

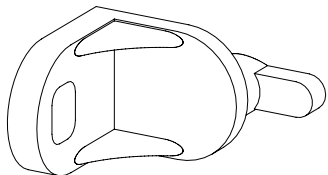
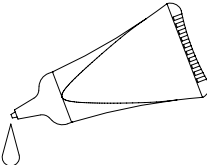
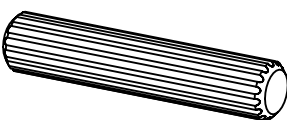
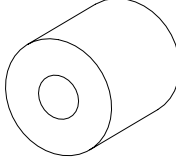
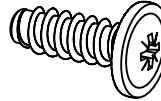
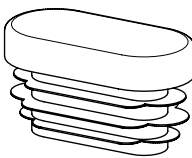
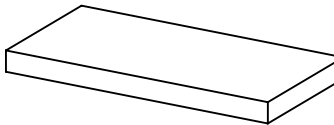
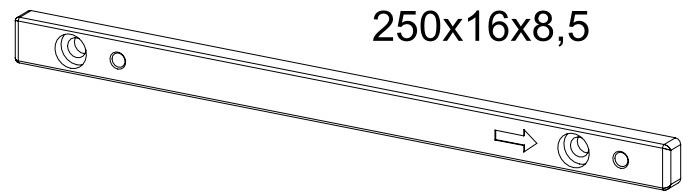
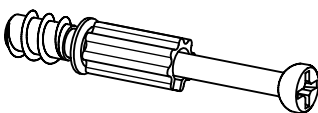
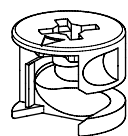
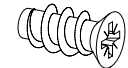
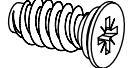
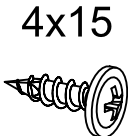

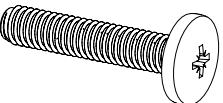
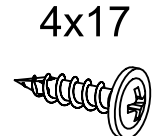
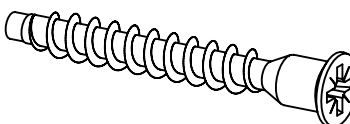
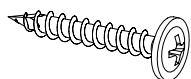
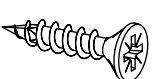
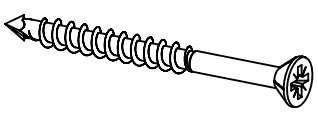
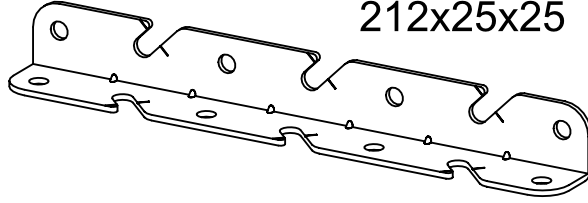
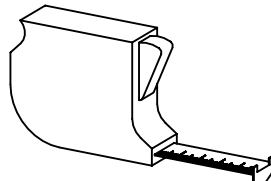
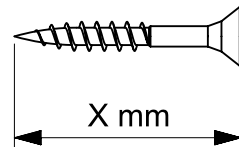
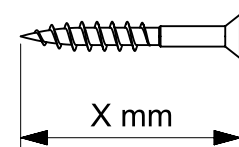
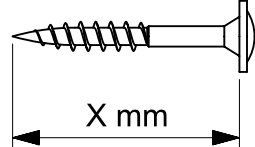



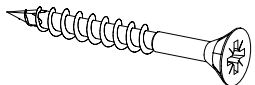

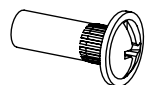
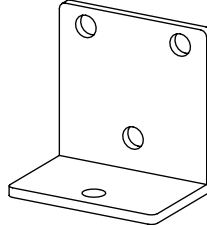
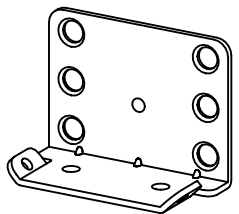
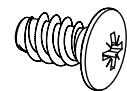
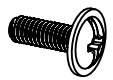
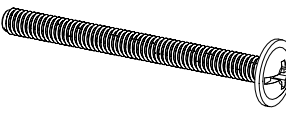
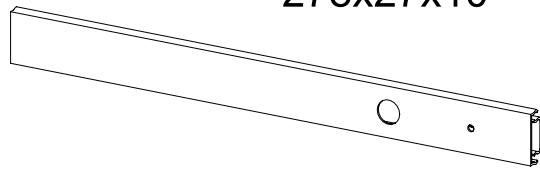
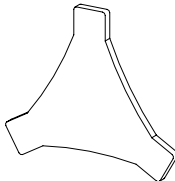
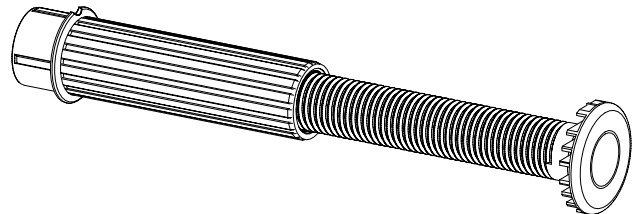
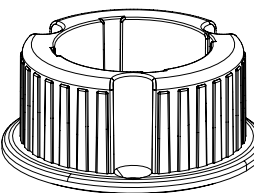
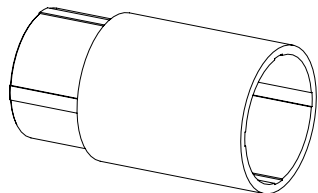
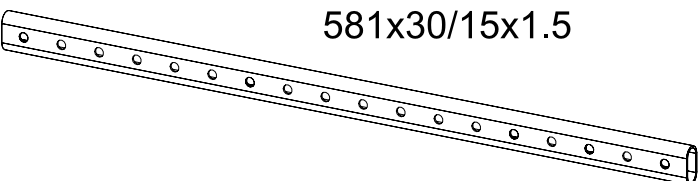
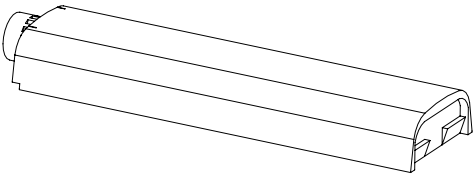
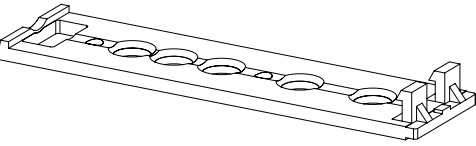
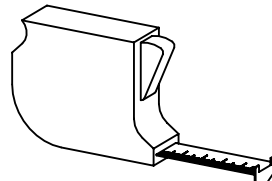
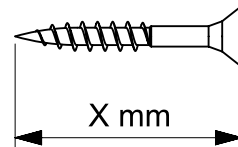
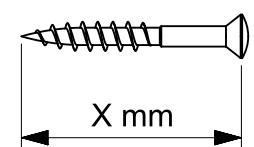
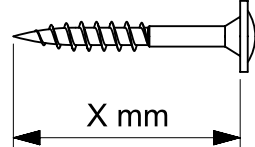
M2771_01

rauch



SK010 = SK020 = SK030

6x 1 	11 	8x 16 8x40 	
6x 24 	28x 25 6,3x18 	3x 114 	
4x 127 40x20x3 	2x 143 250x16x8,5 		
8x 172 	8x 173 	6x 179 6,3x13 	8x 200 6,3x14 
6x 201 4x15 	22x 202 4,5x16 	6x 204 M6x30 	3x 244 4x17 
8x 233 6,3x50 	3x 252 4x27 	6x 427 4x20 	
4x 447 4,0x45 	4x 456 212x25x25 		
			

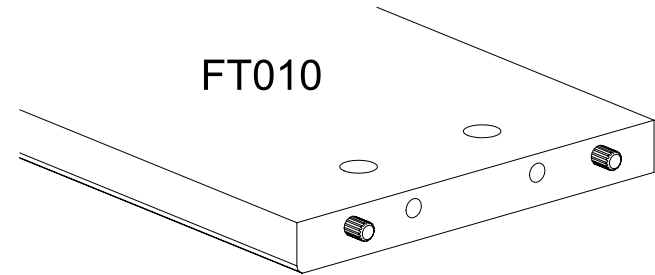
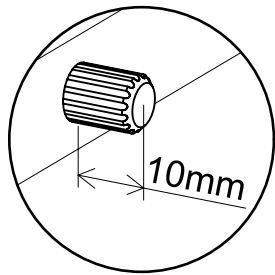
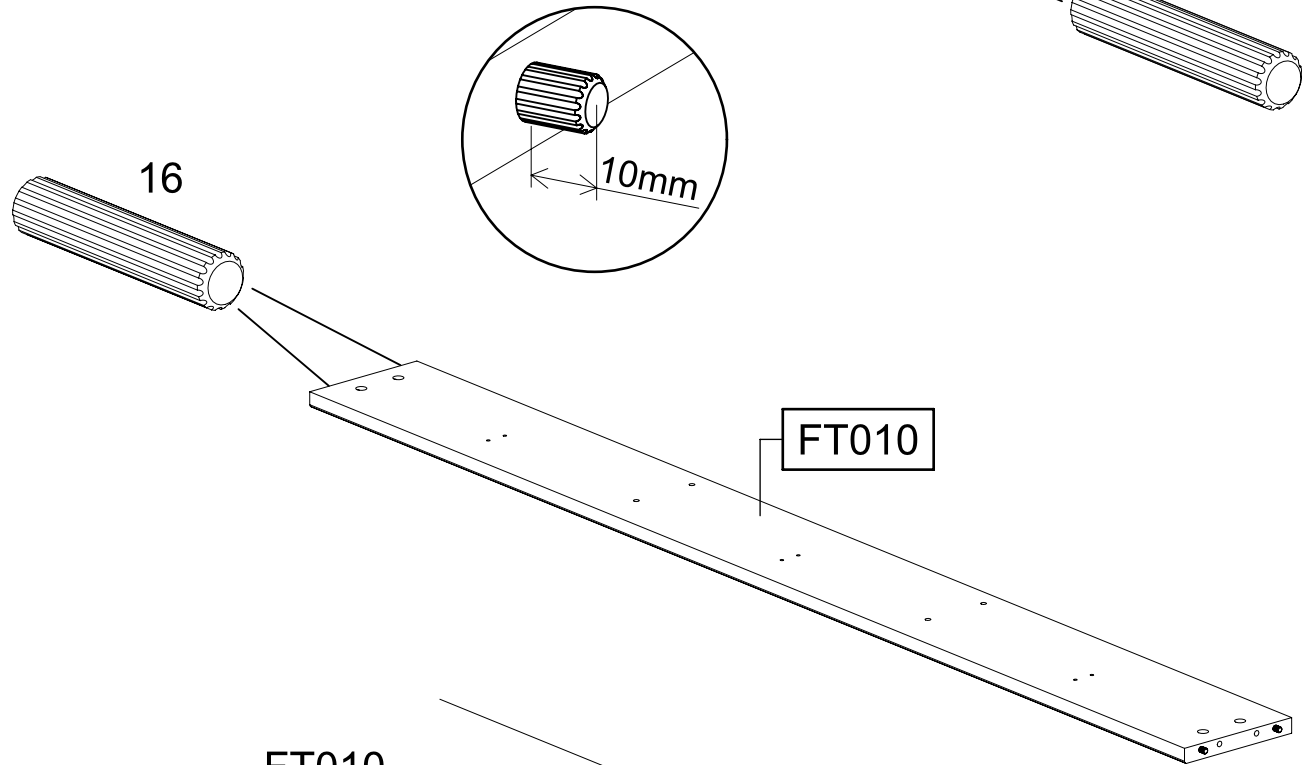
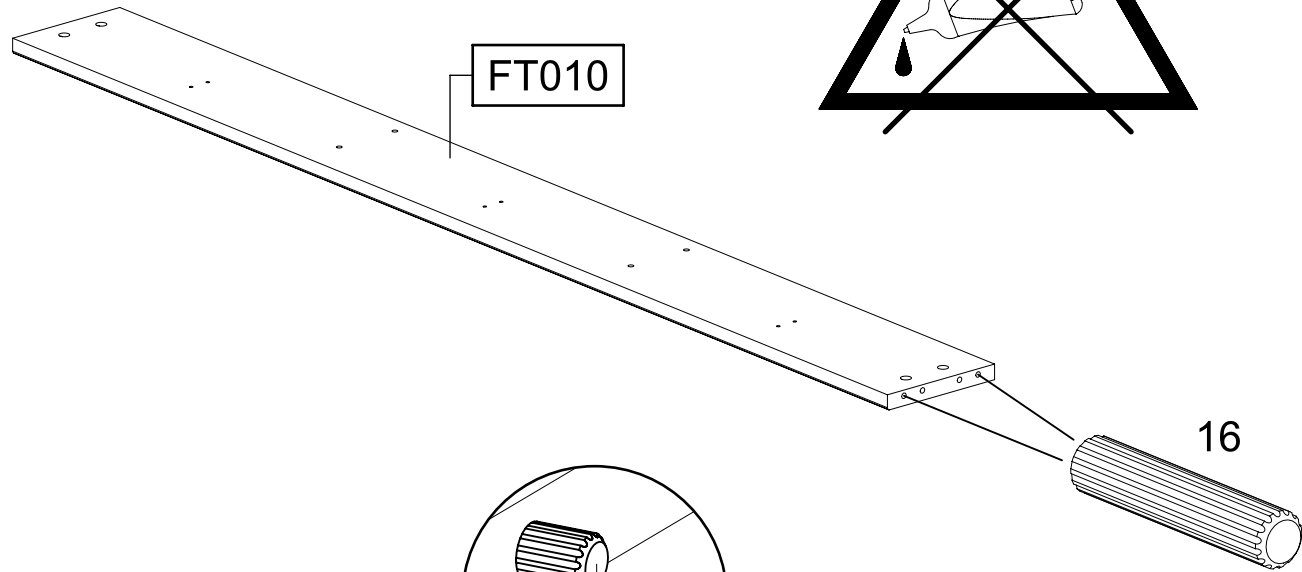
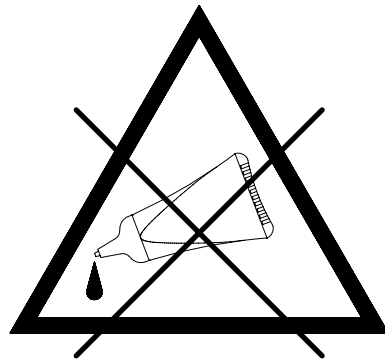
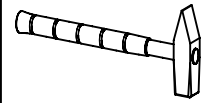
12x 534 6x8 	3x 547 4x35 	6x 568 M4x9 	10x 580 M4 
5x 602 	4x 698 	4x 779 6,5x12 	
4x 803 M4x12 	6x 898 M4x45 	6x 949 278x27x10 	
1x 996 	2x 1118 		
2x 1119 	2x 1120 		
3x 1121 581x30/15x1.5 			
3x 1245 	3x 1249 		
			

3

4x

16

8x40

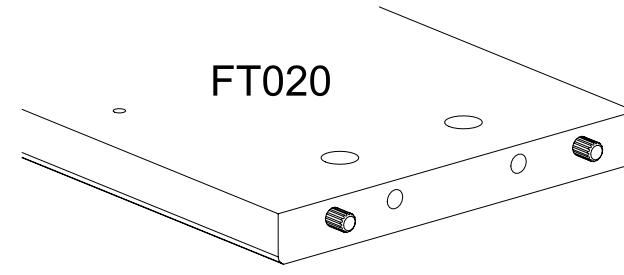
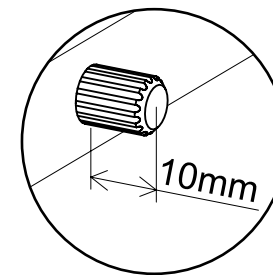
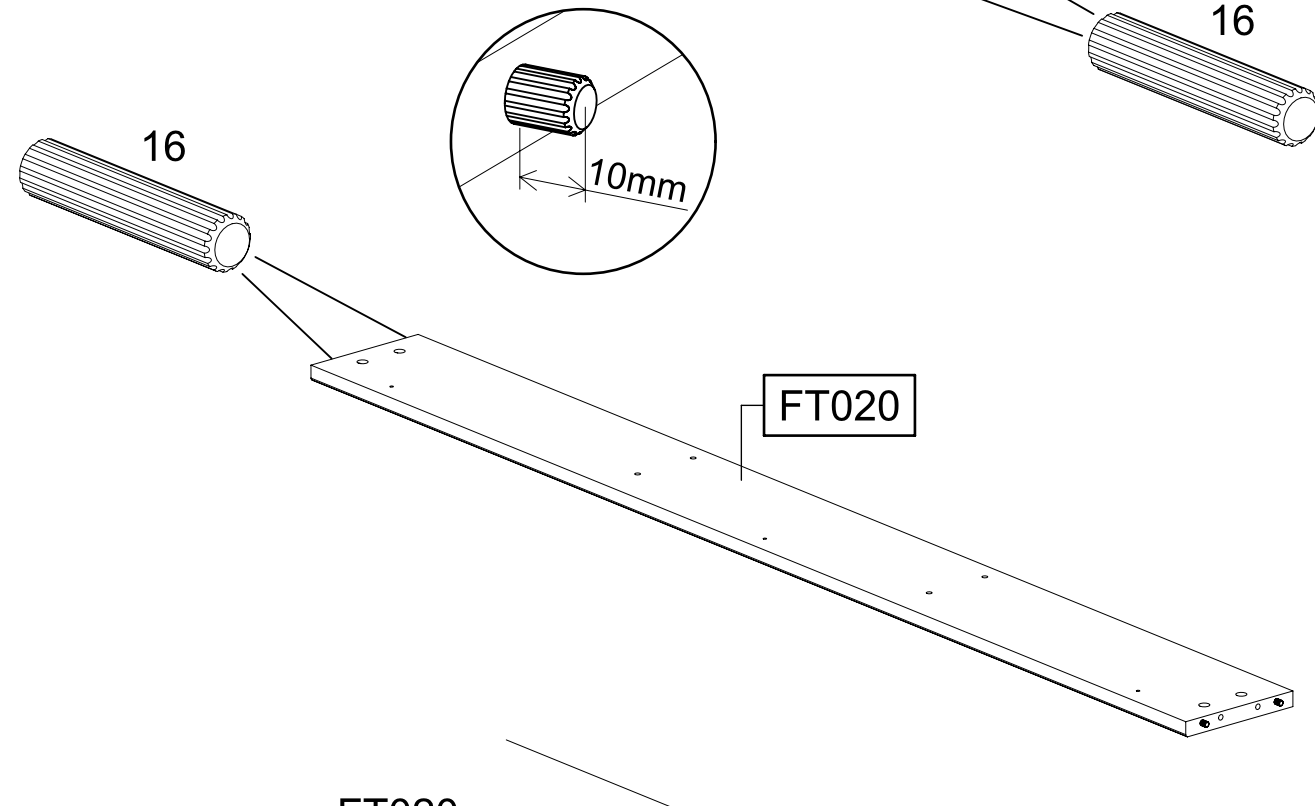
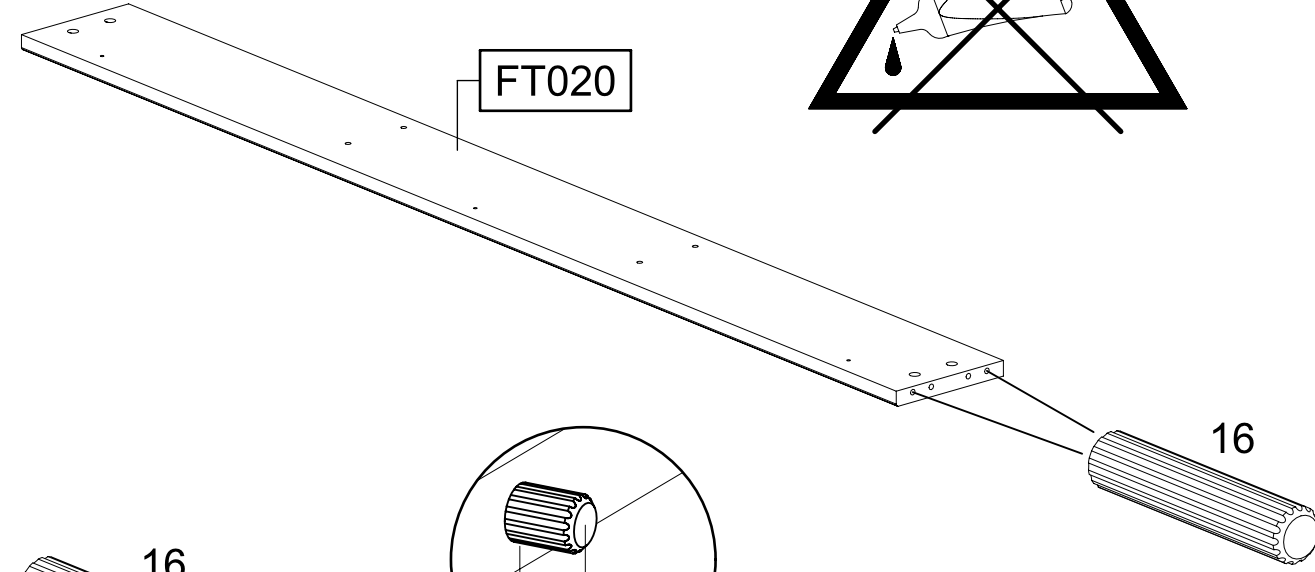
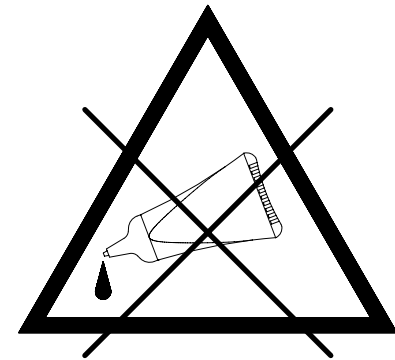
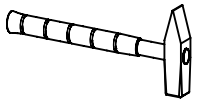


4

4x

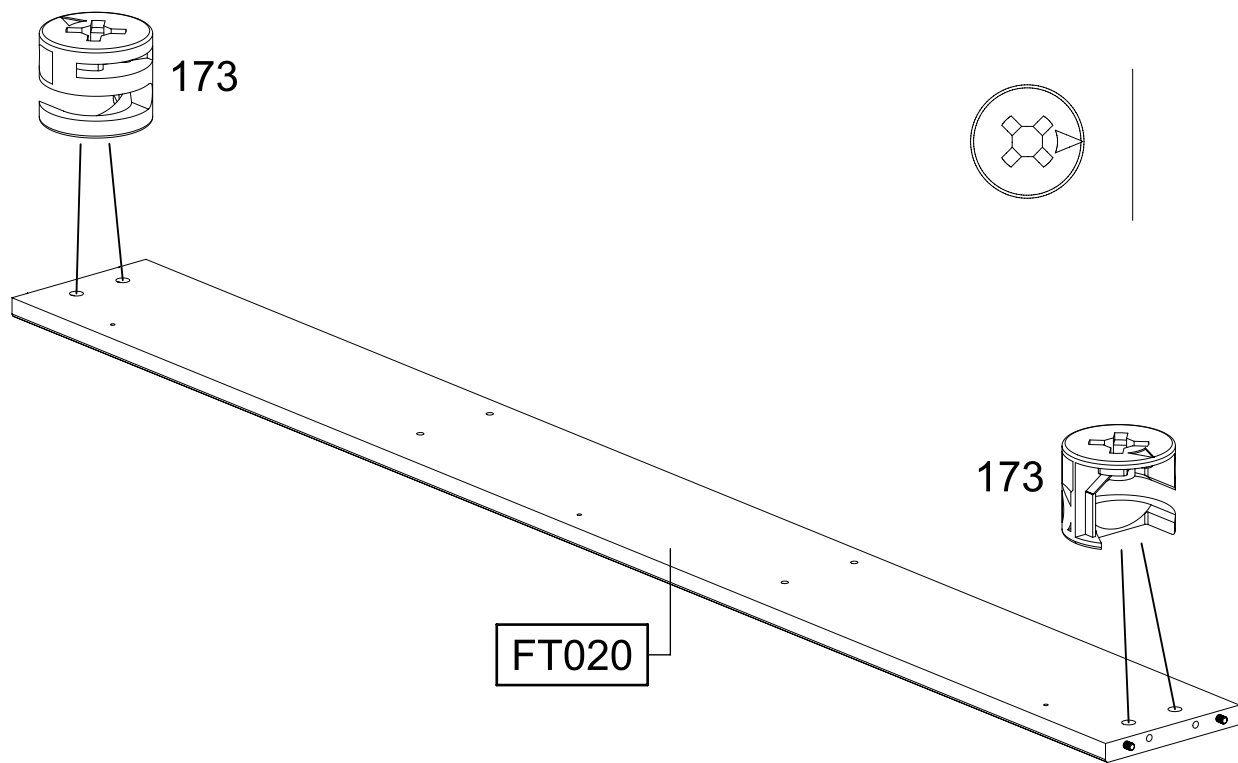
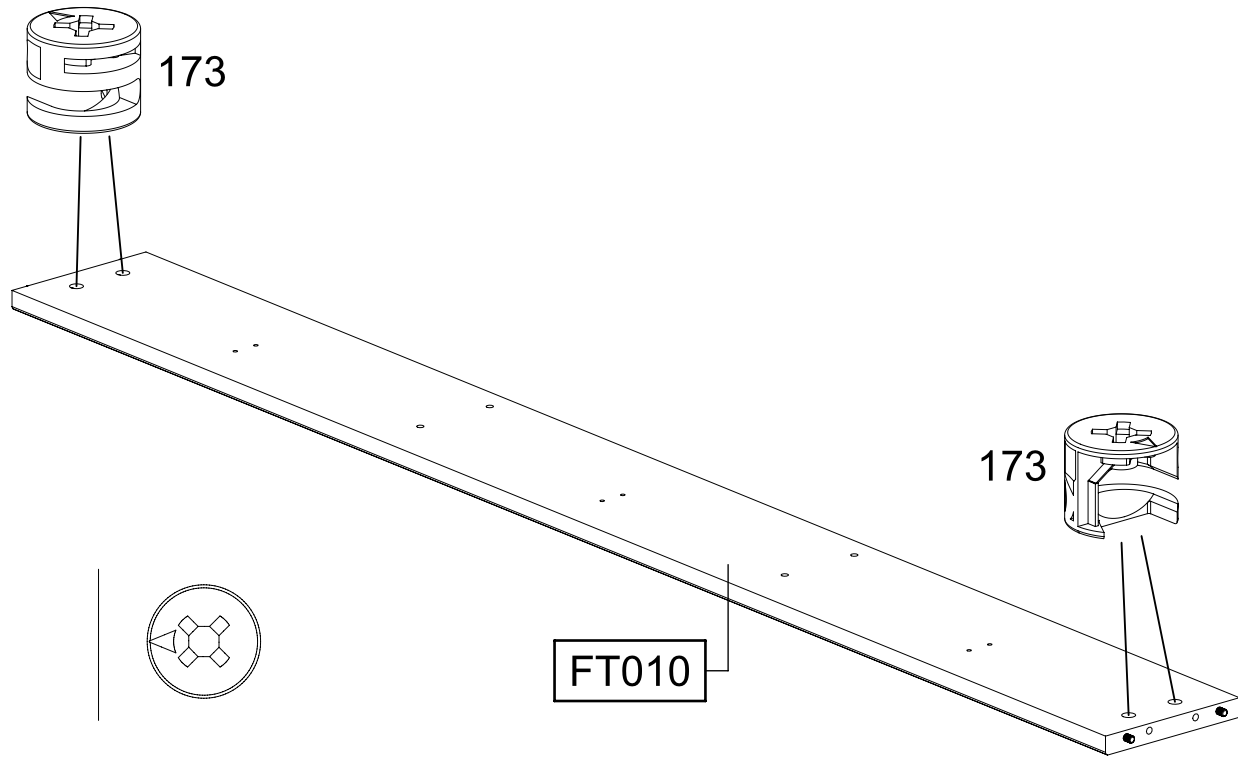
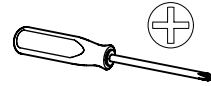
16

8x40



5

8x 173

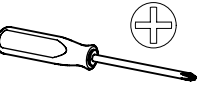
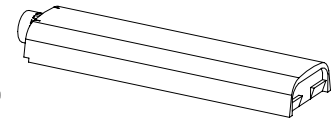


6

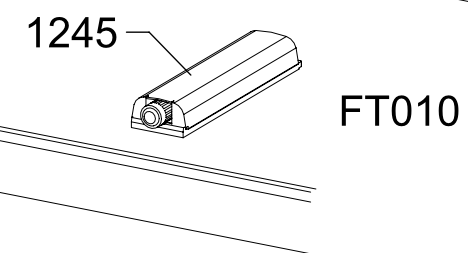
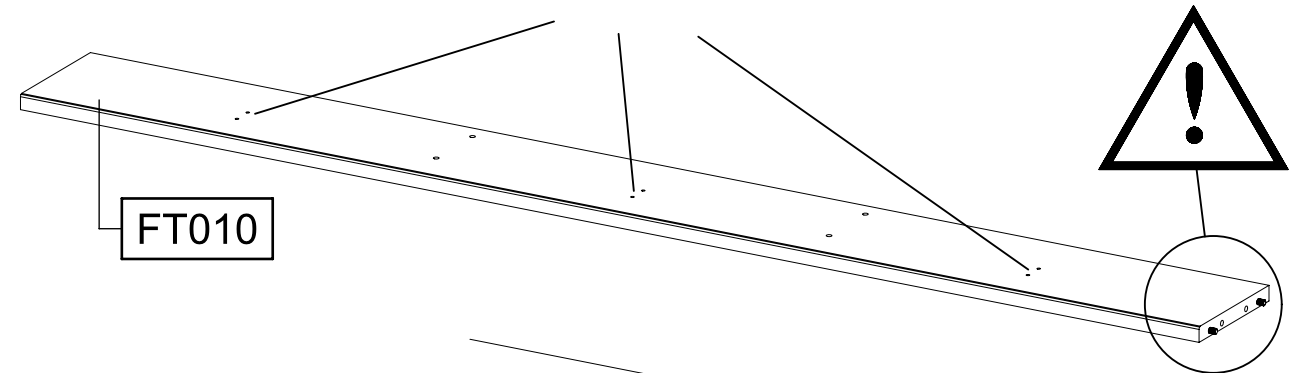
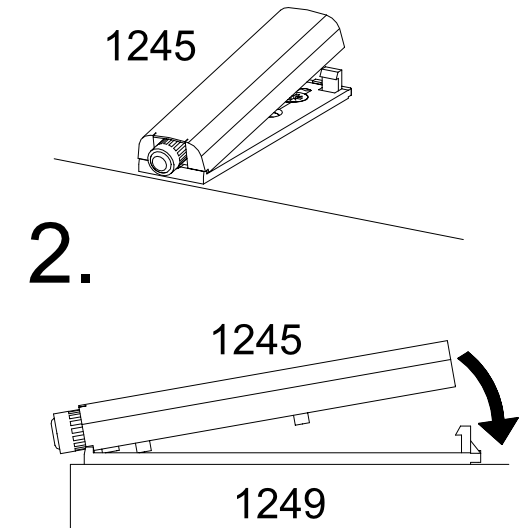
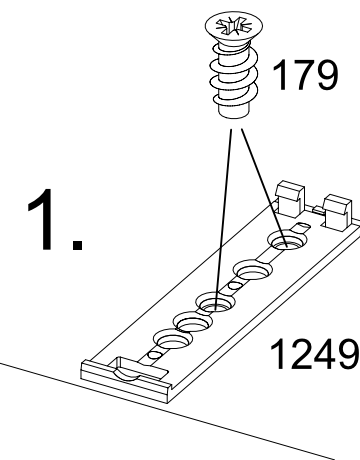
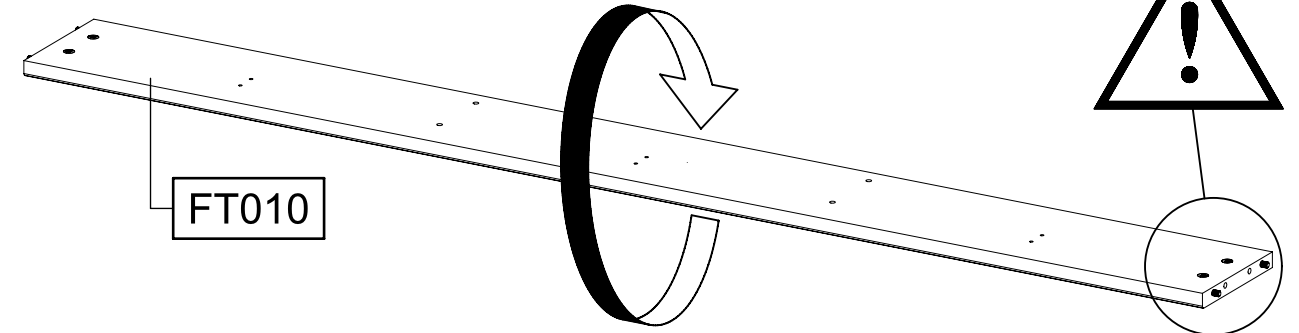
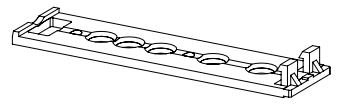
6x 179 6,3x13

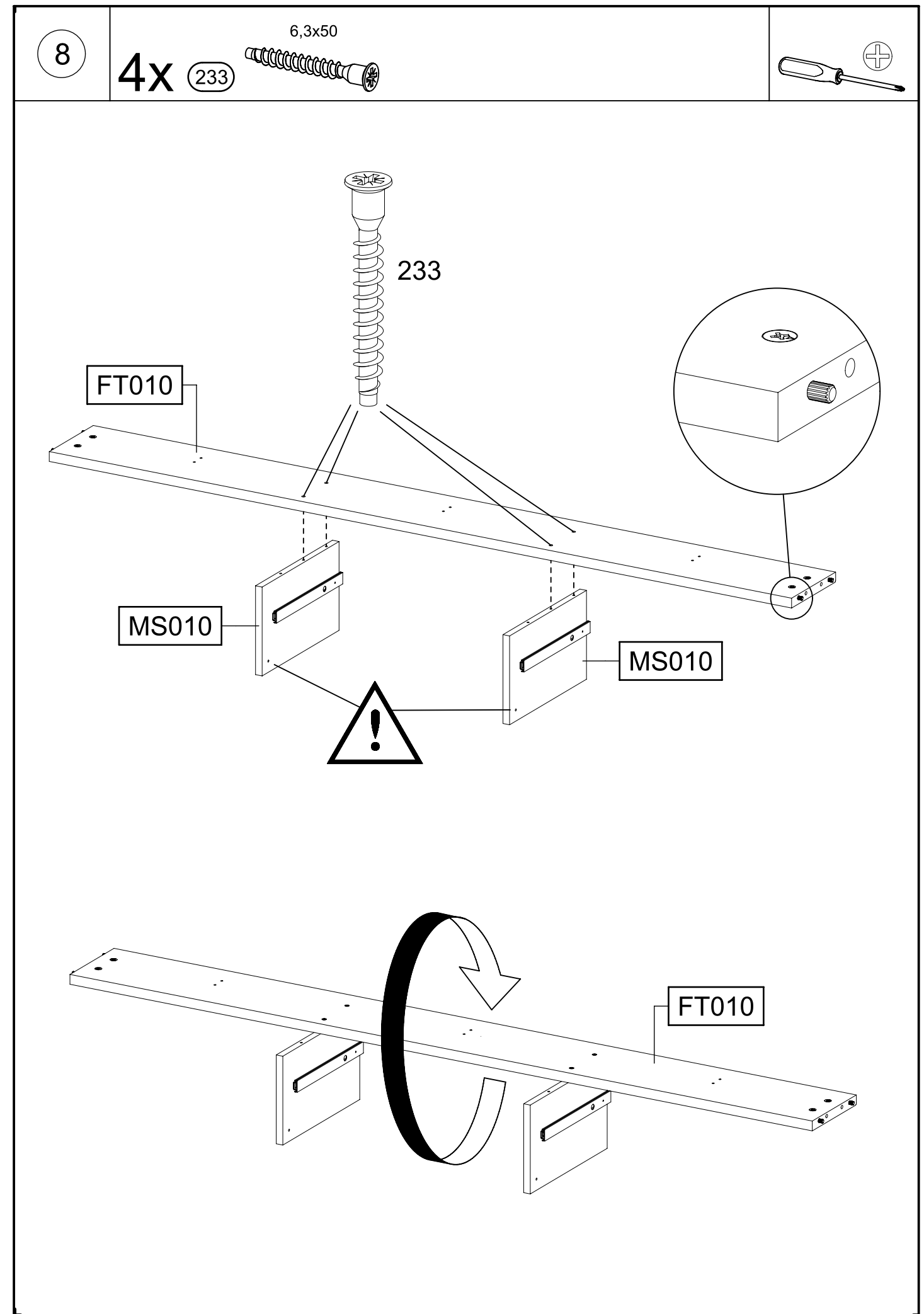
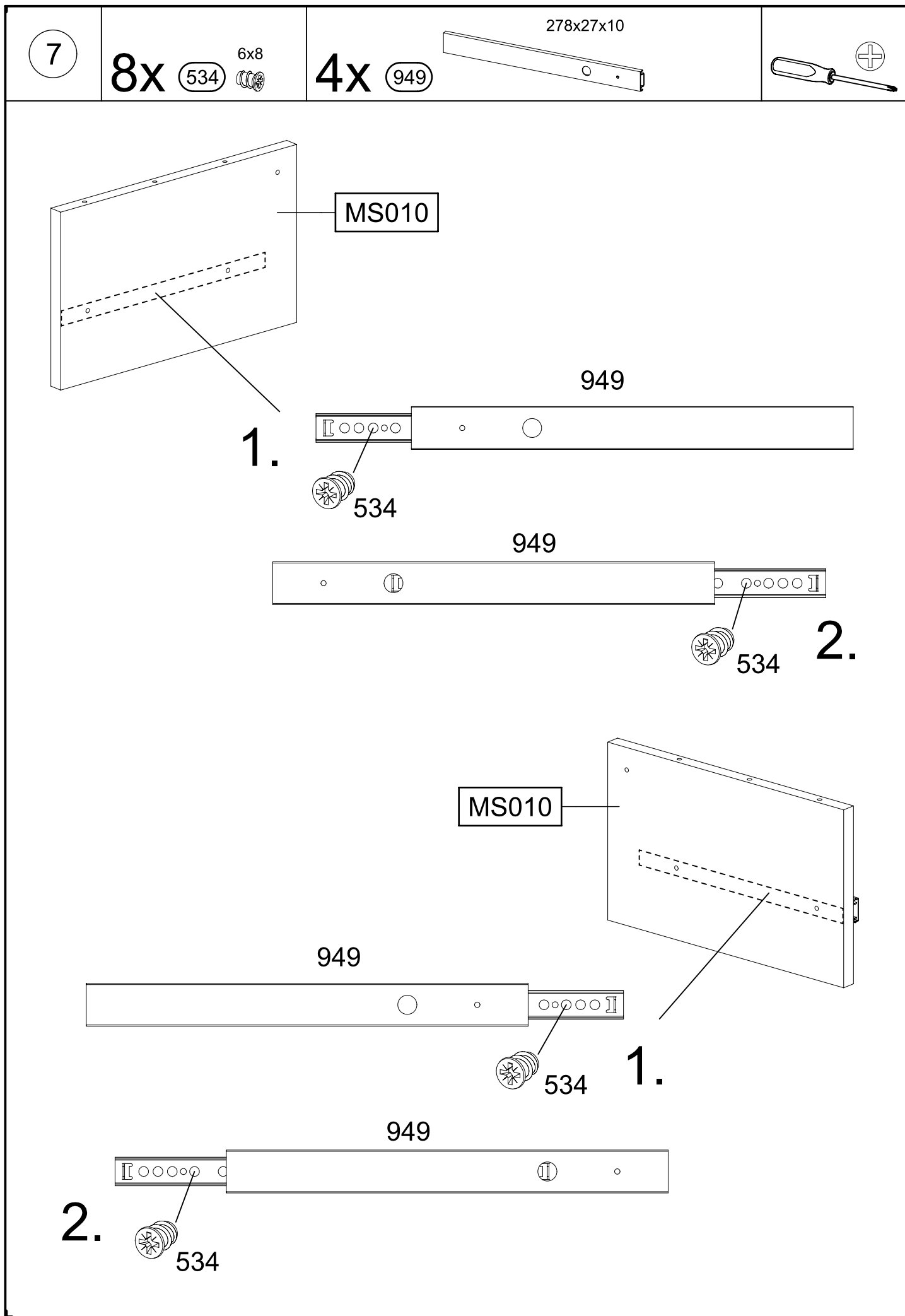


3x 1245



3x 1249

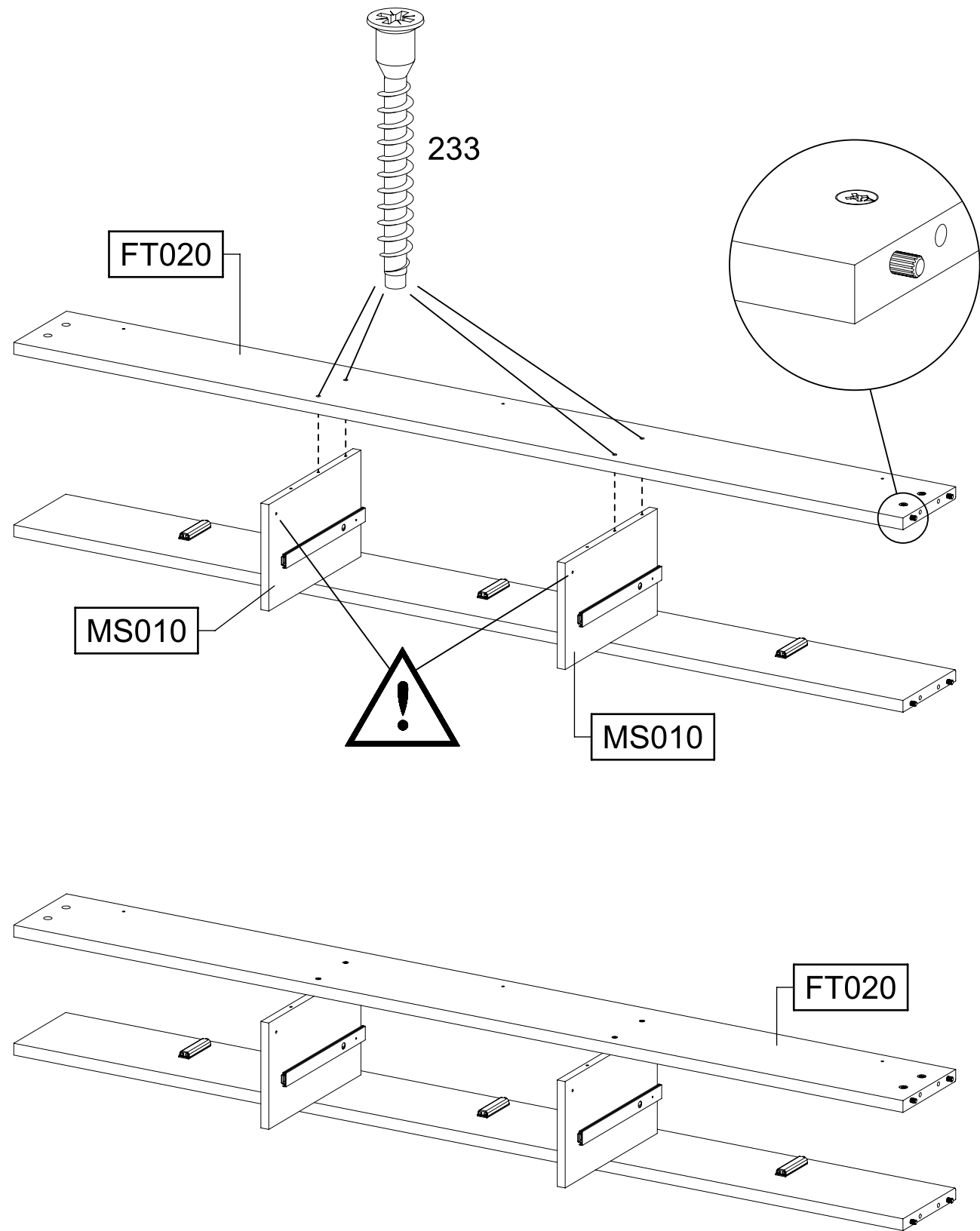
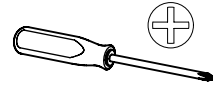
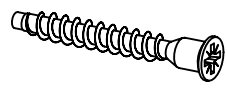




9

4x 233

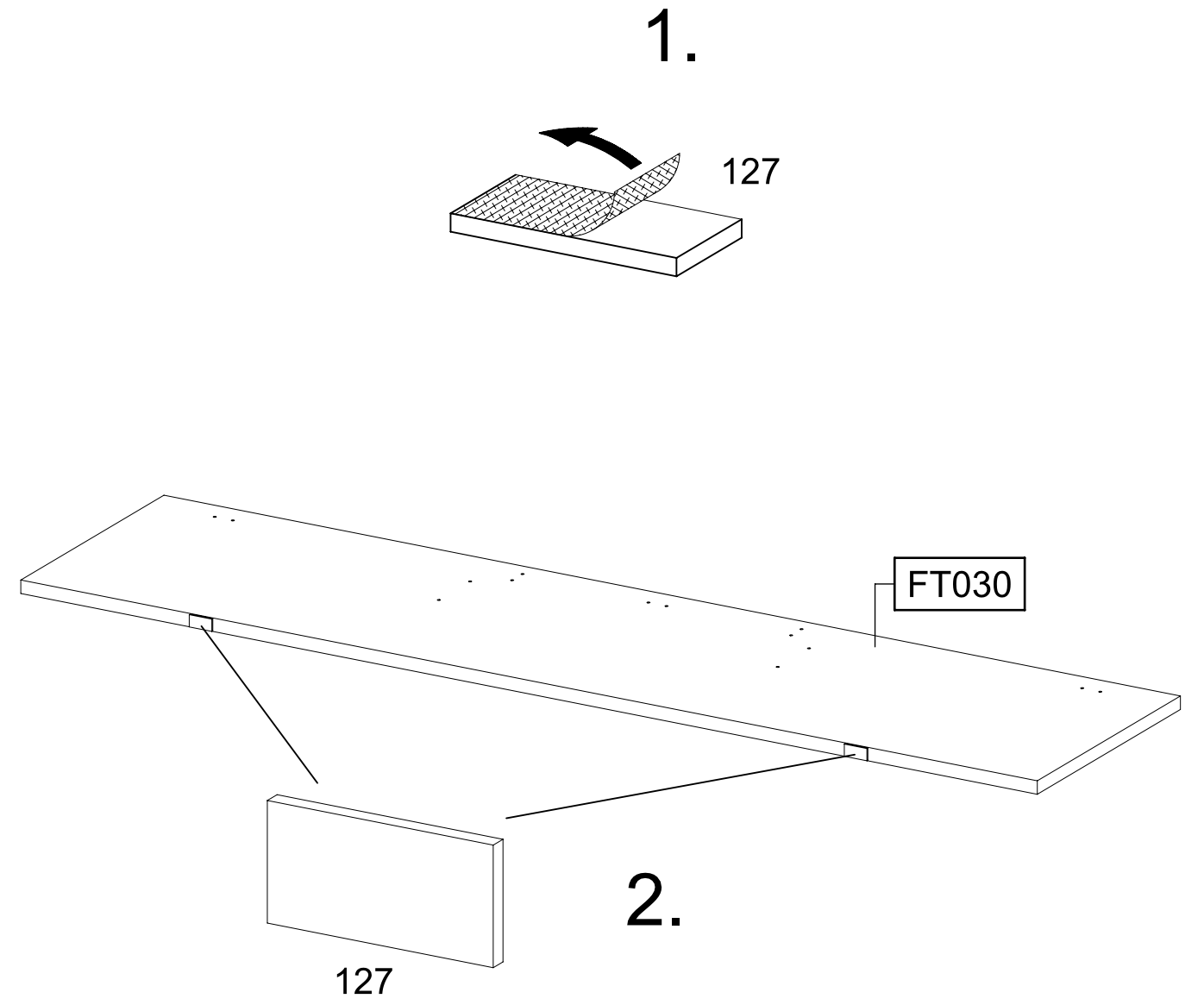
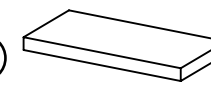
6,3x50



10

2x 127

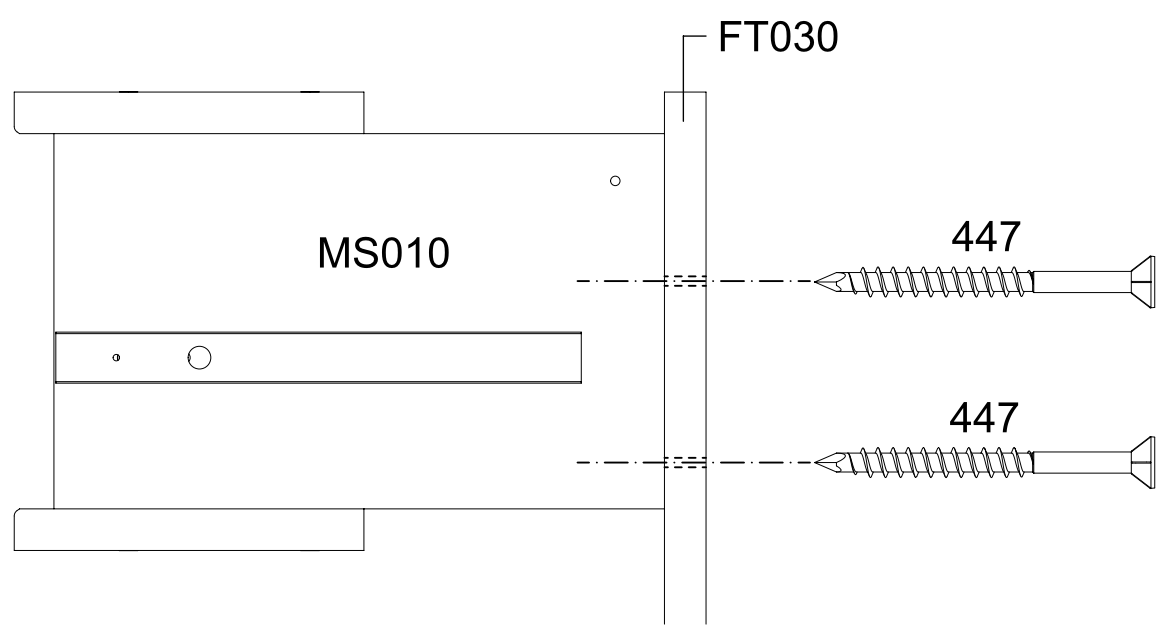
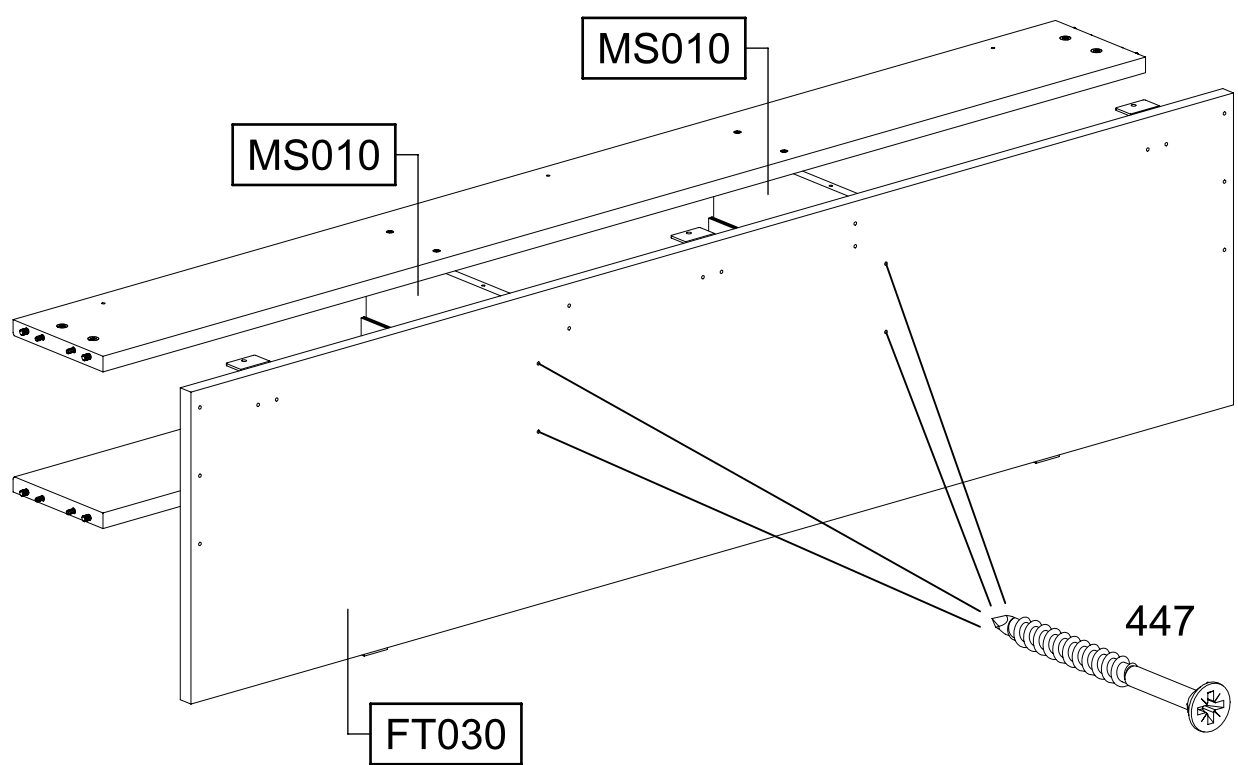
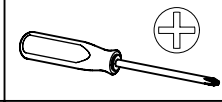
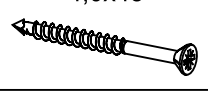
40x20x3



13

4x 447

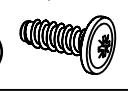
4,0x45



14

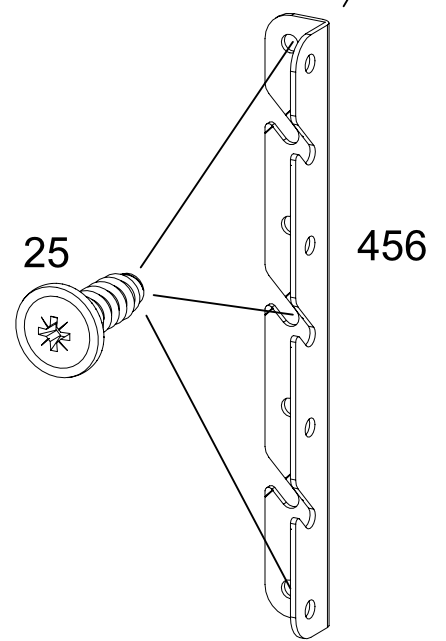
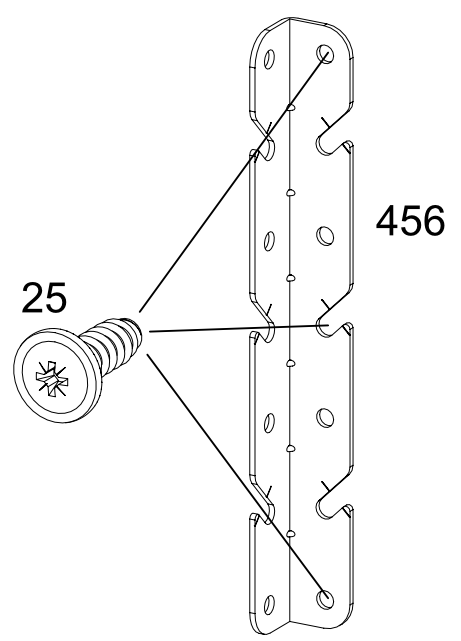
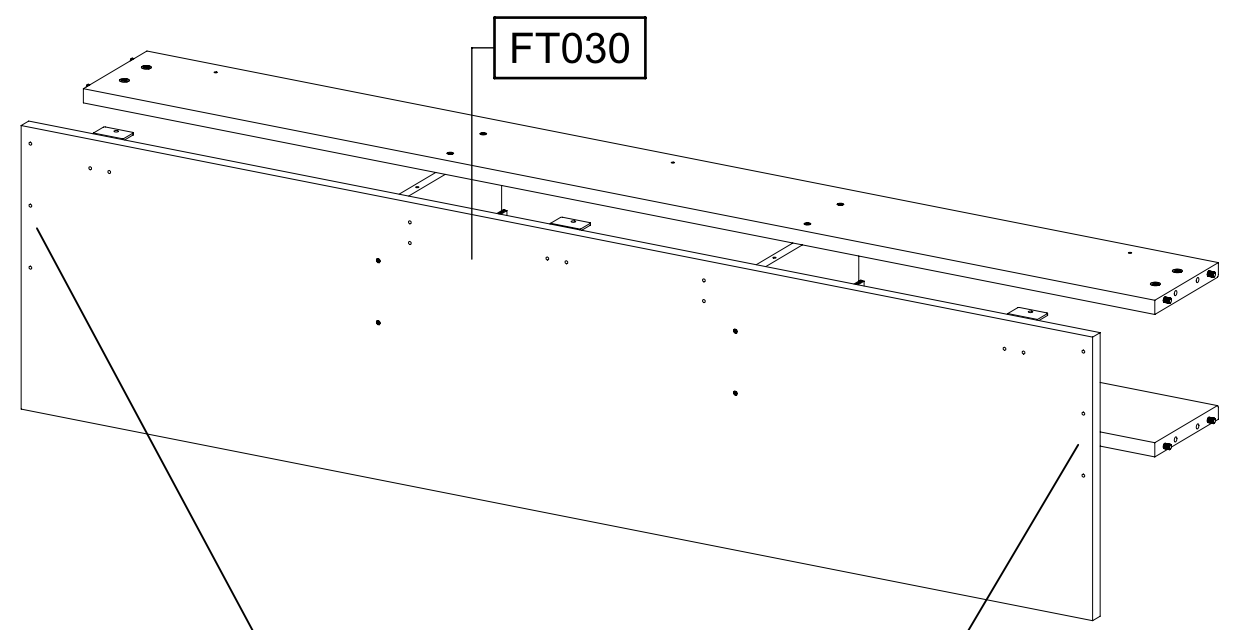
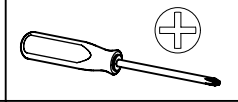
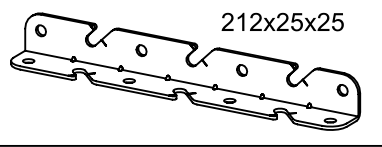
6x 25

6,3x18



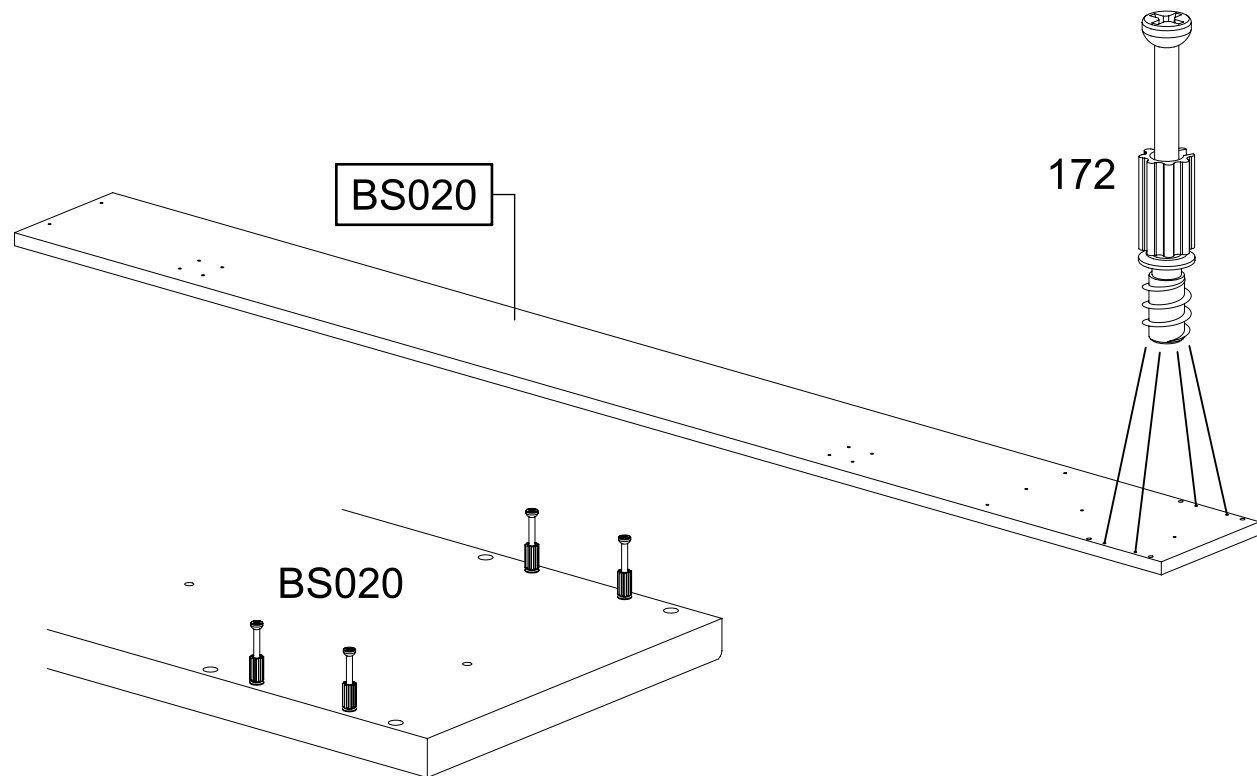
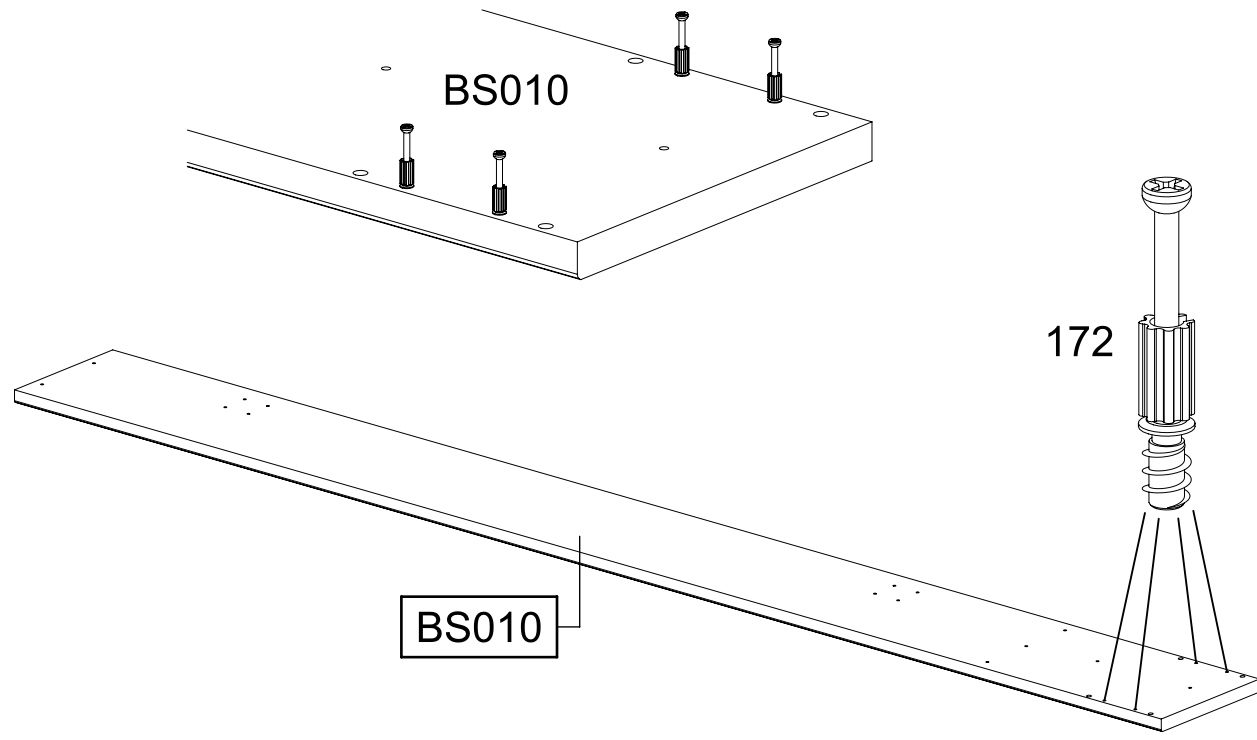
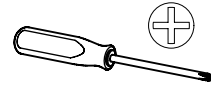
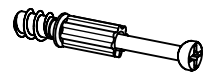
2x 456

212x25x25



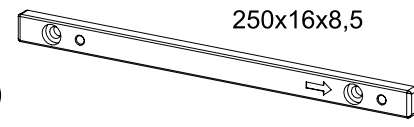
15

8x 172



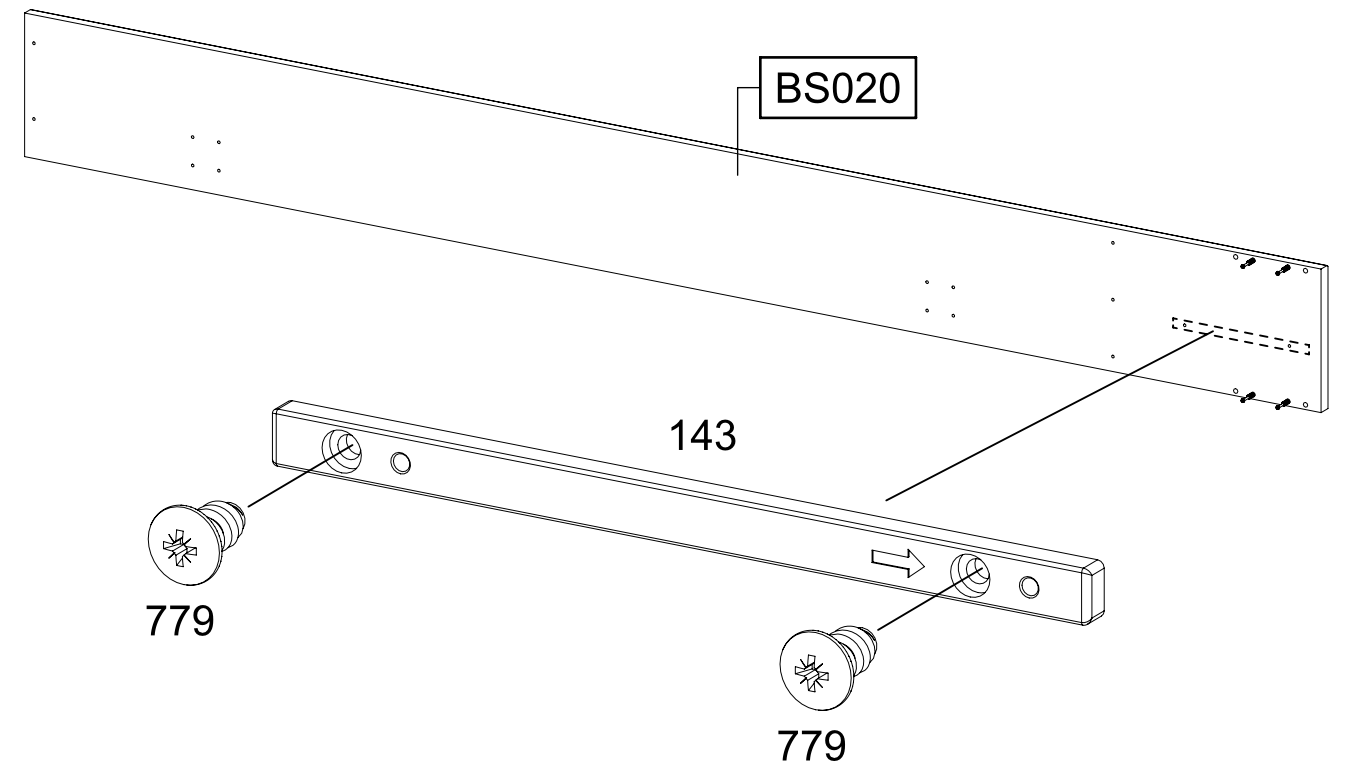
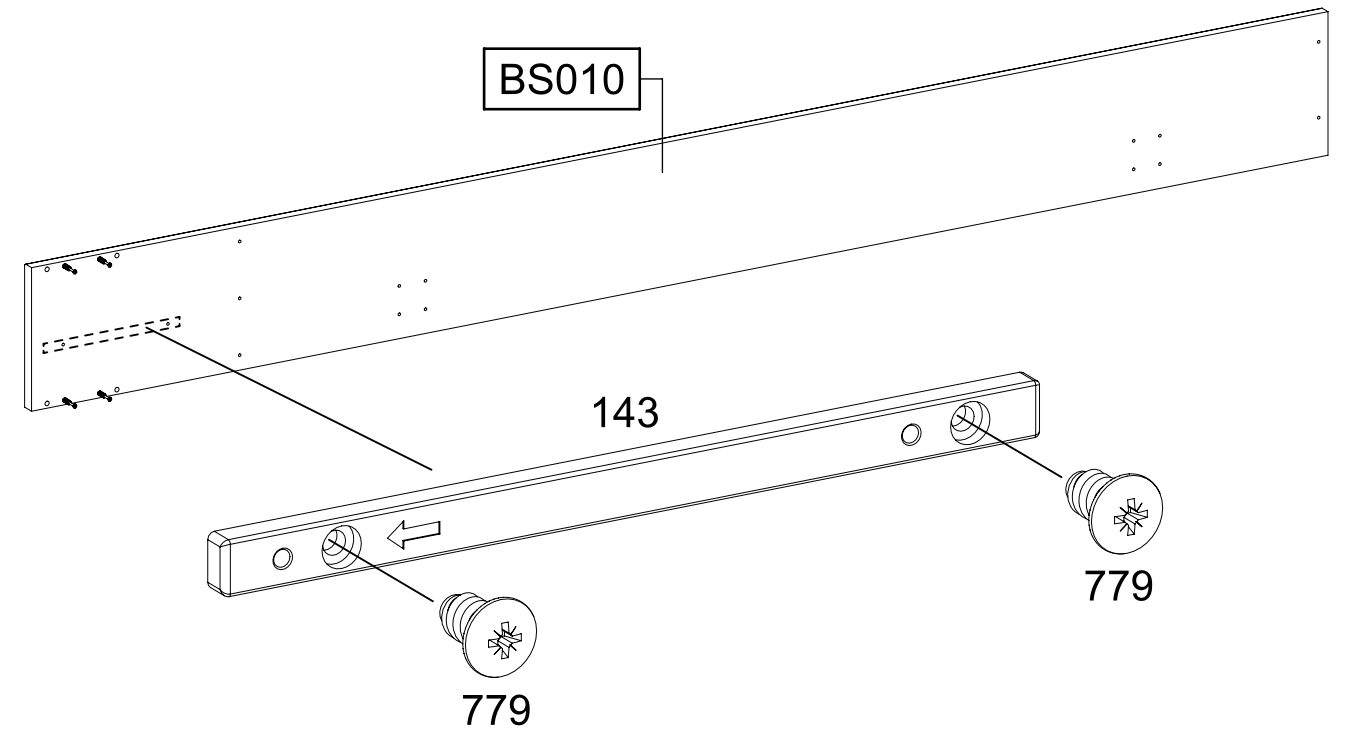
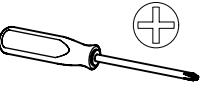
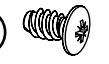
16

2x 143



4x 779

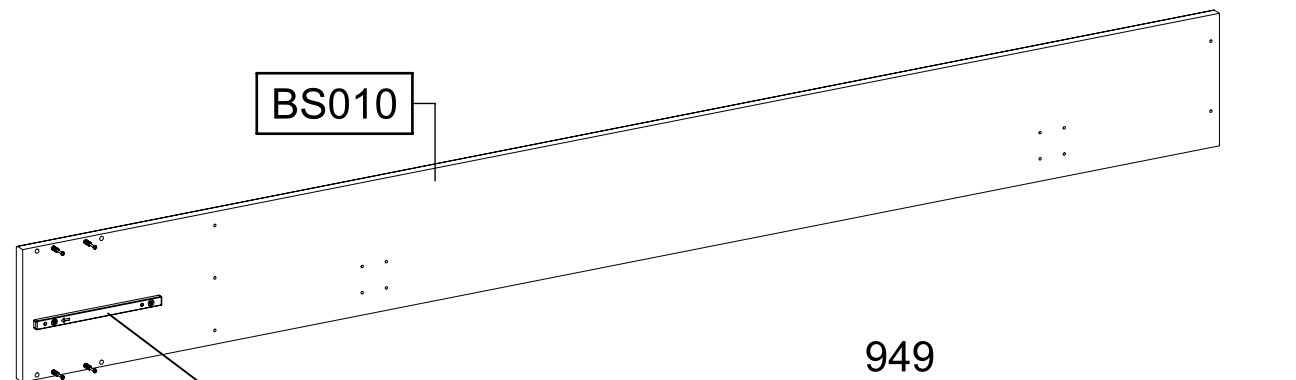
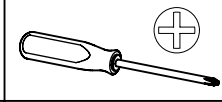
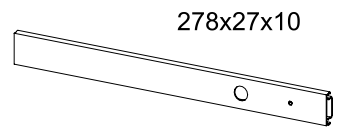
6,5x12



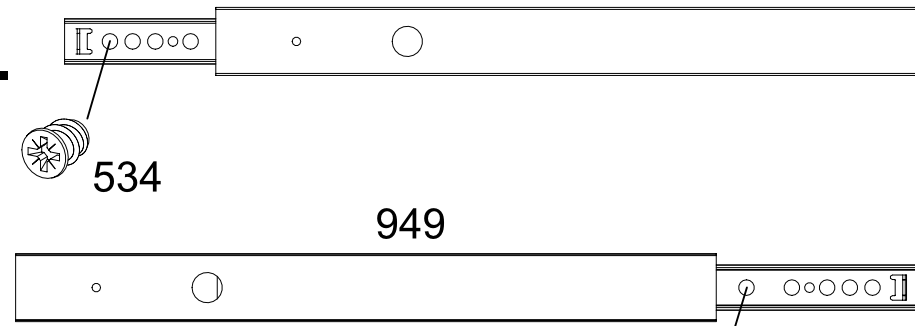
17

4x 534 6x8

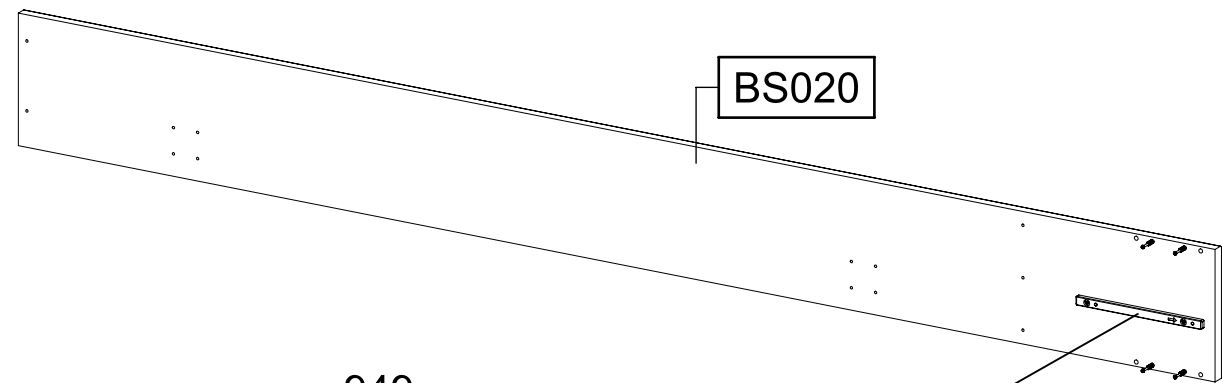
2x 949



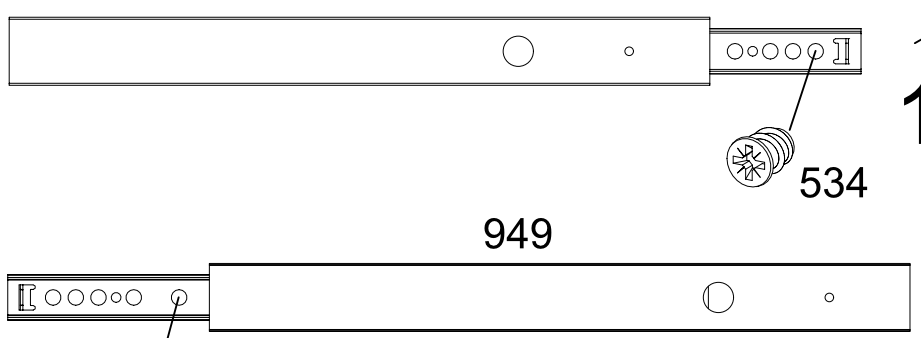
1.



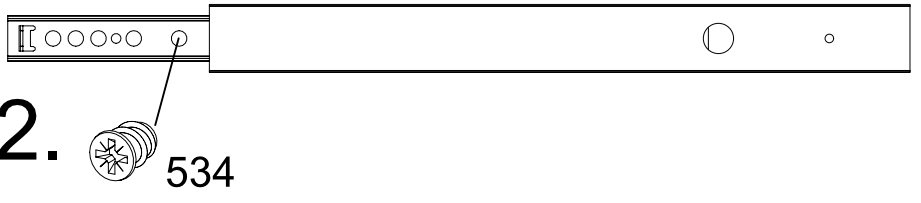
2.



1.

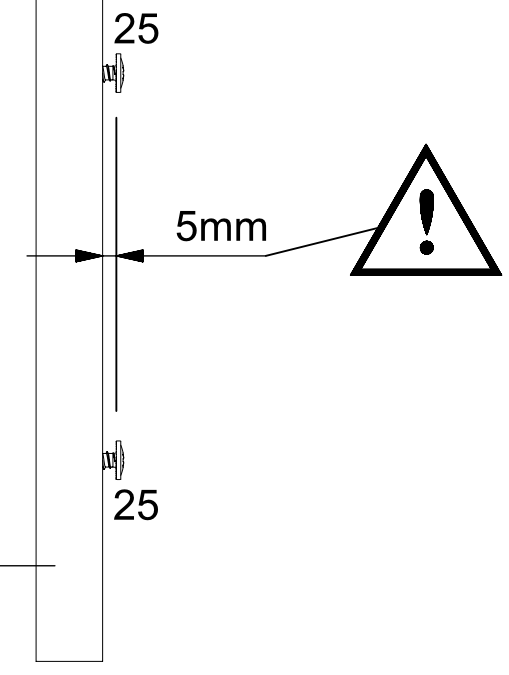
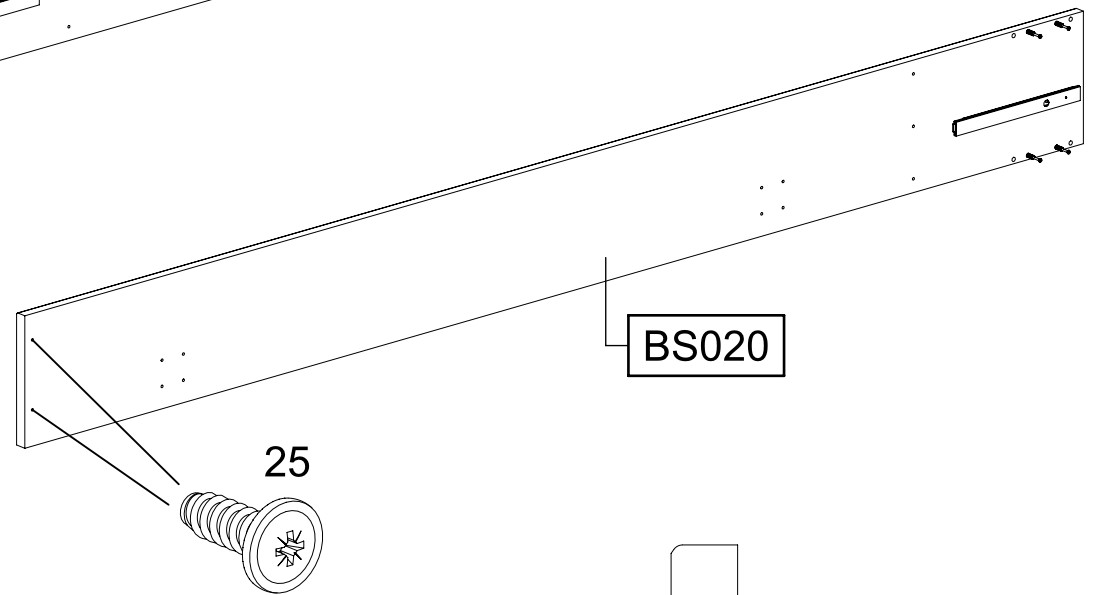
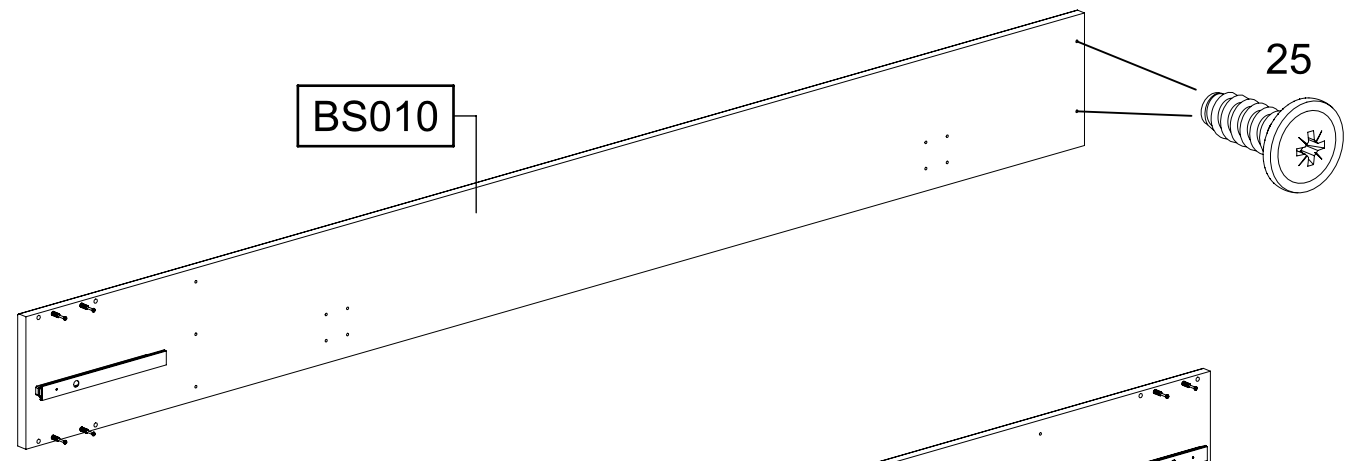
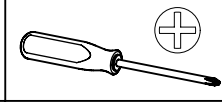


2.



18

4x 25 6,3x18



BS010
BS020

19

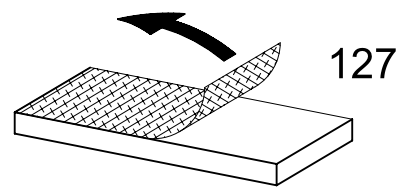
2x

127

40x20x3

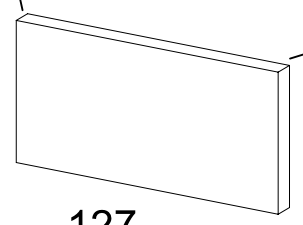


1.



KT010

2.

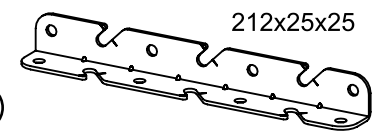


127

20

2x

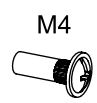
456



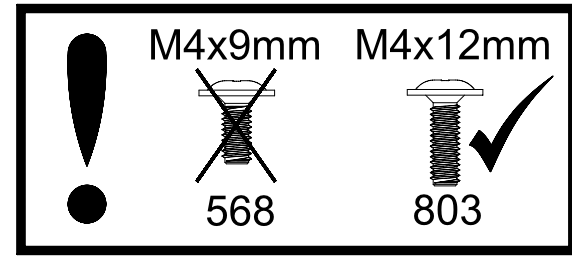
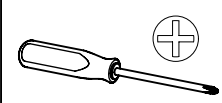
212x25x25

4x

580



M4



4x

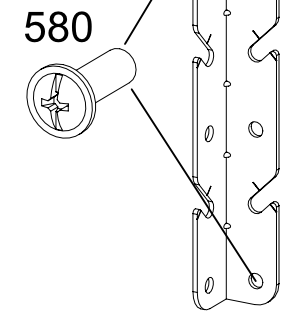
803

M4x12



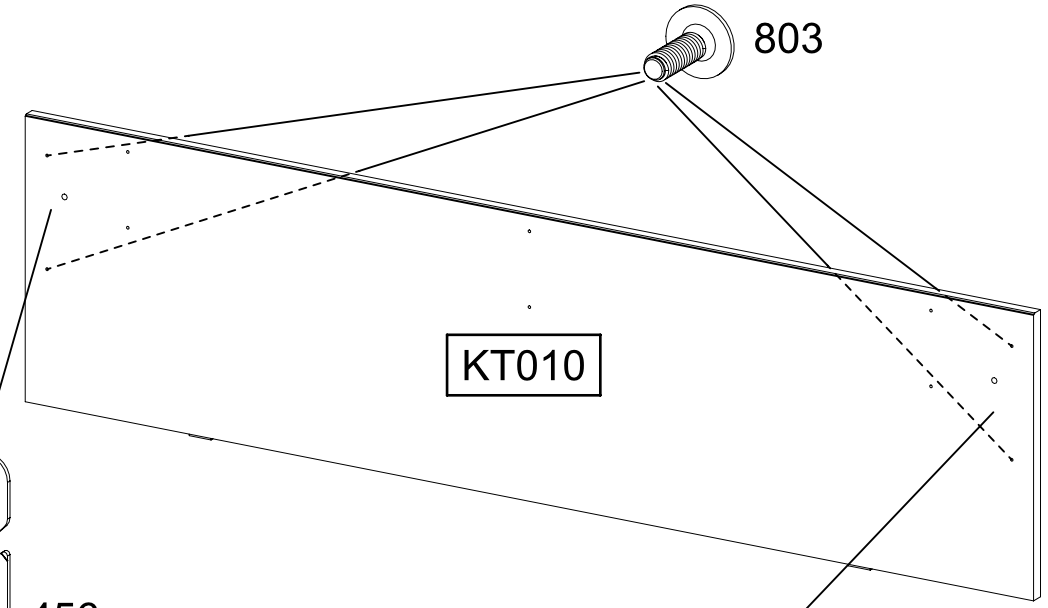
KT010

580

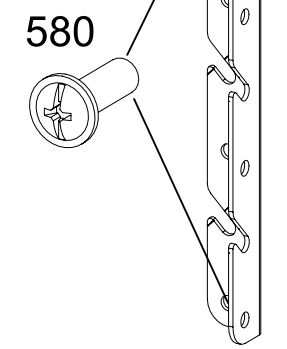


456

803

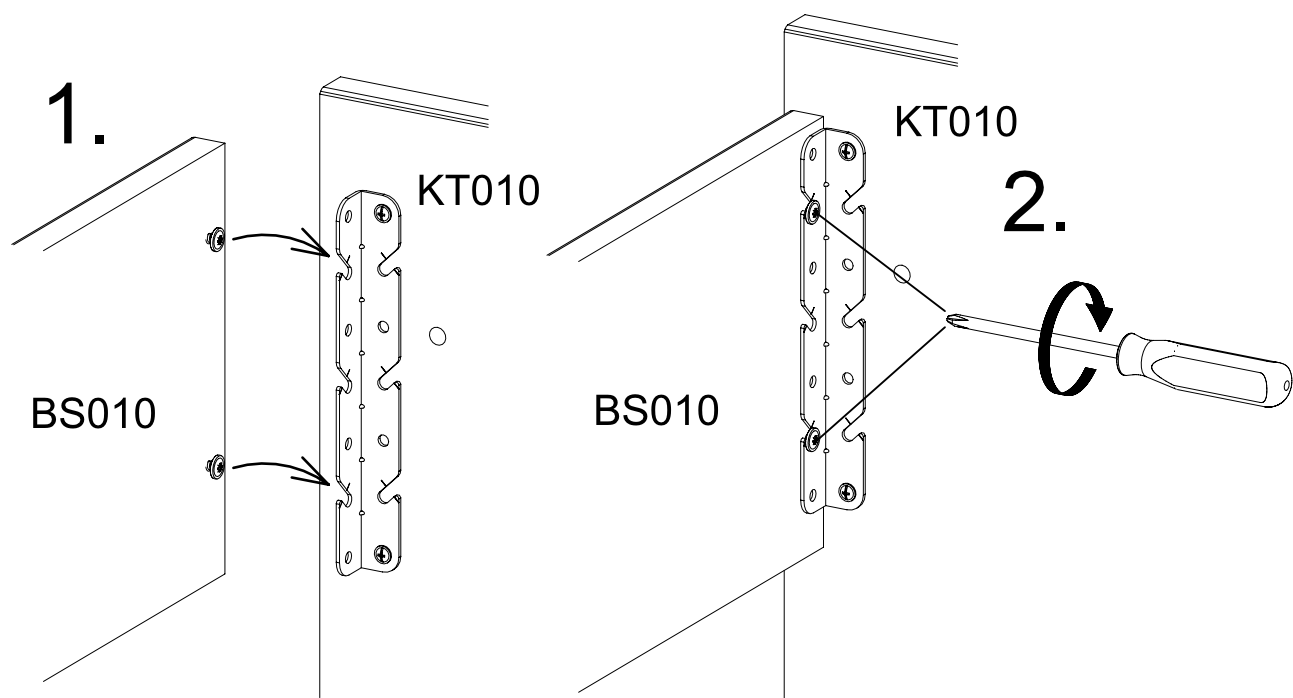
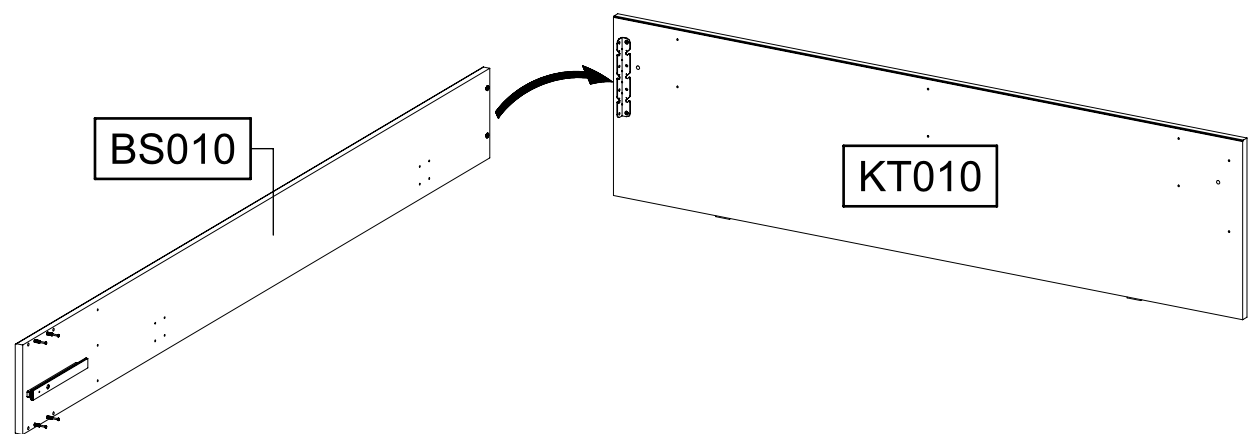
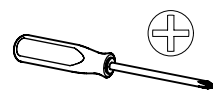


580



456

21



22

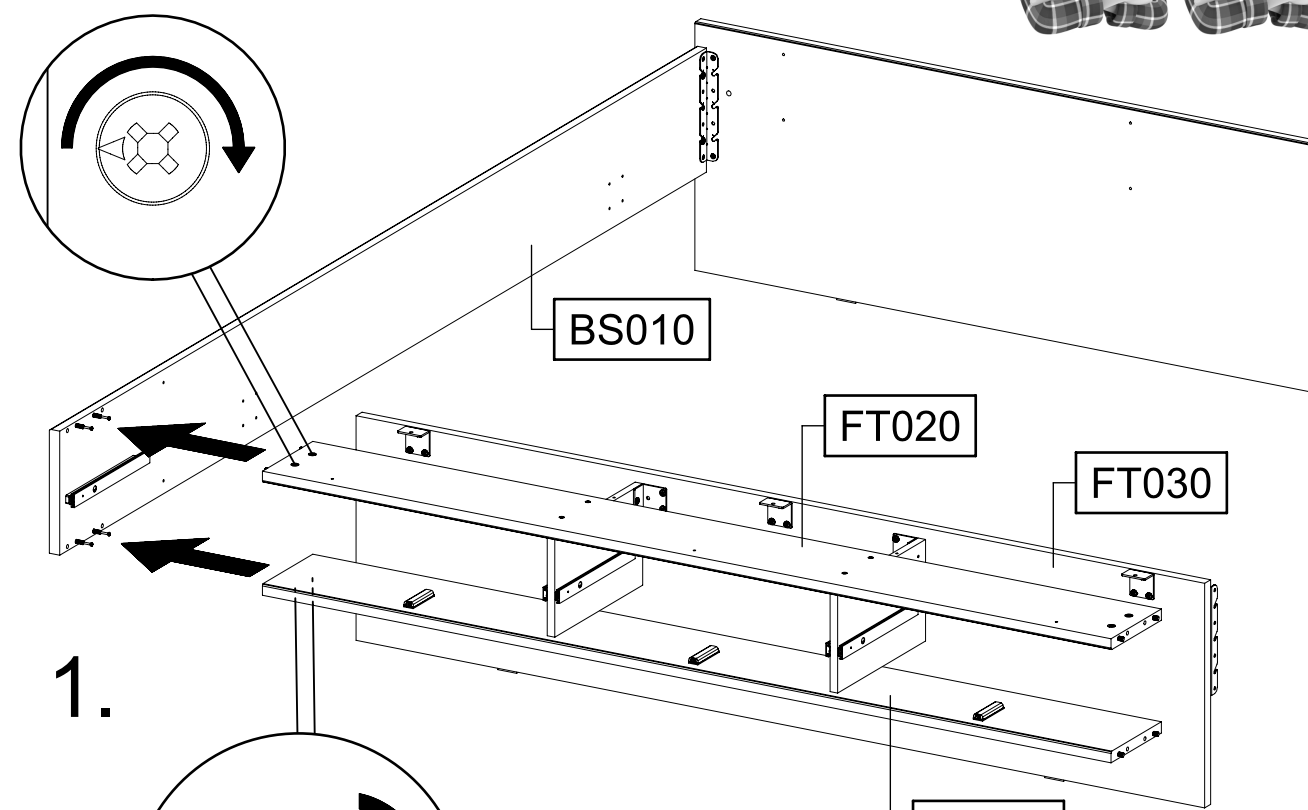
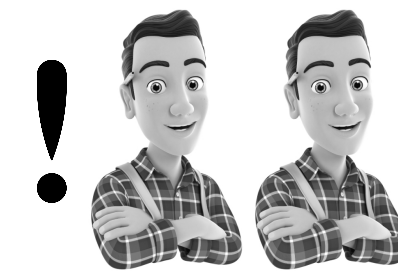
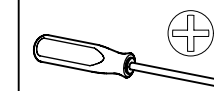
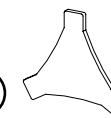
3x

6,3x18

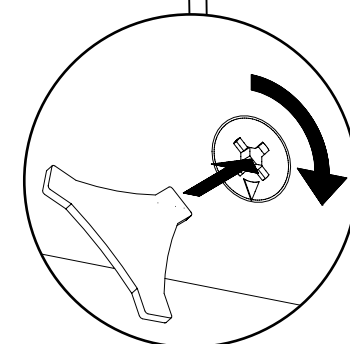


1x

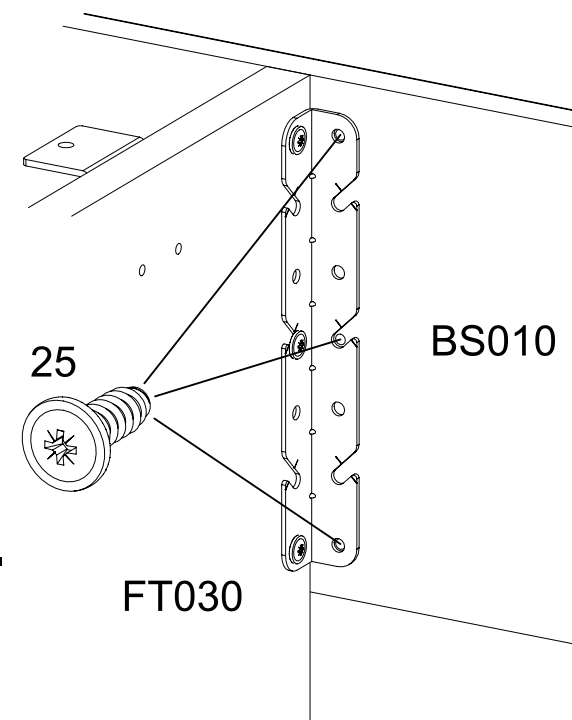
996



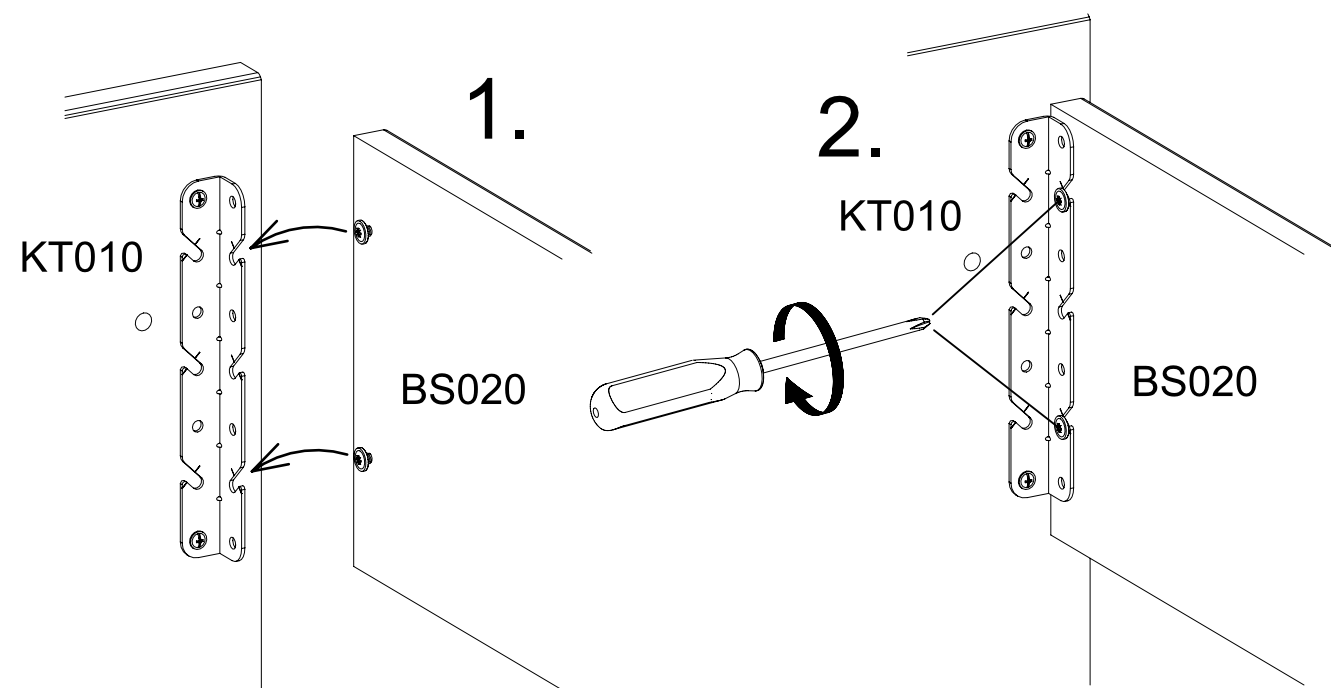
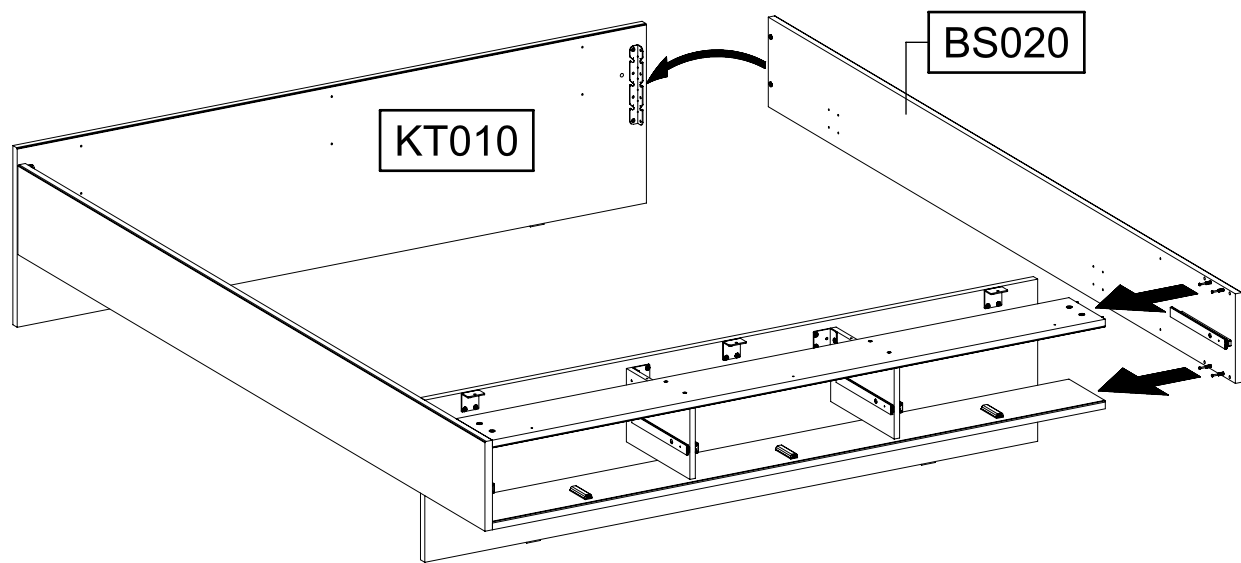
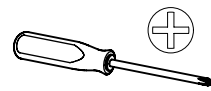
1.



2.



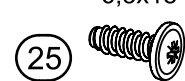
23



24

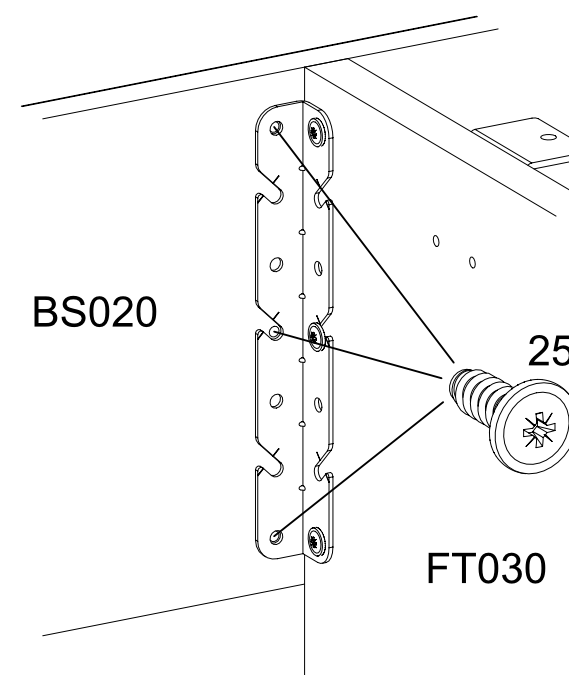
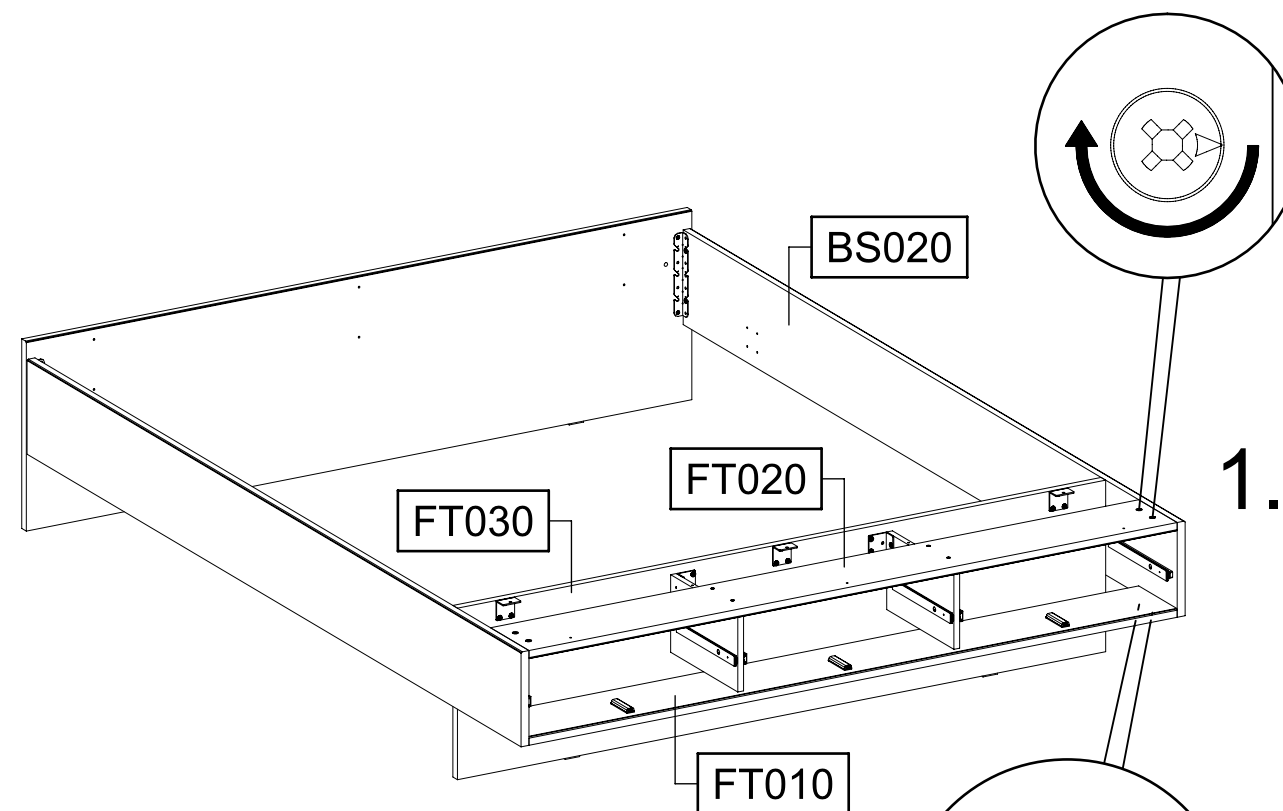
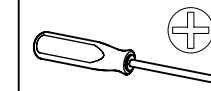
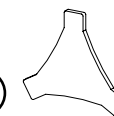
3x

6,3x18



1x

996

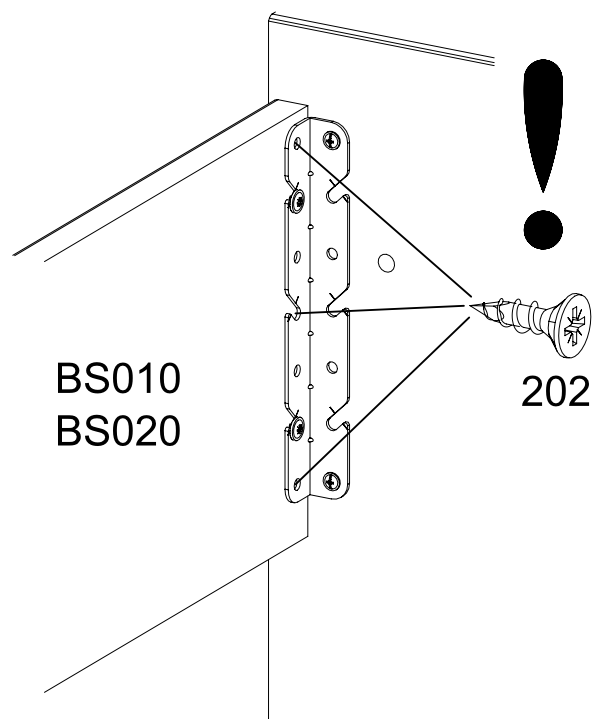
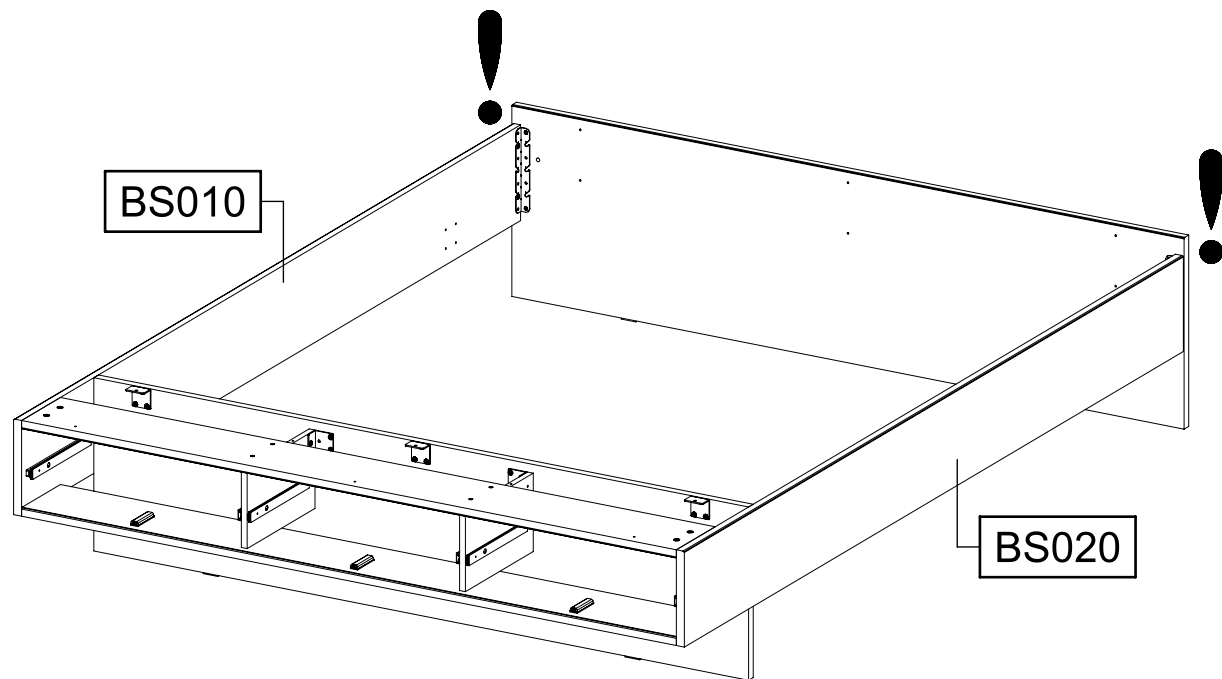
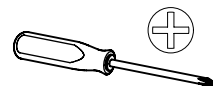


25

6x

202

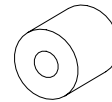
4,5x16



26

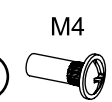
6x

24



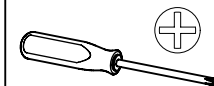
6x

580



6x

898

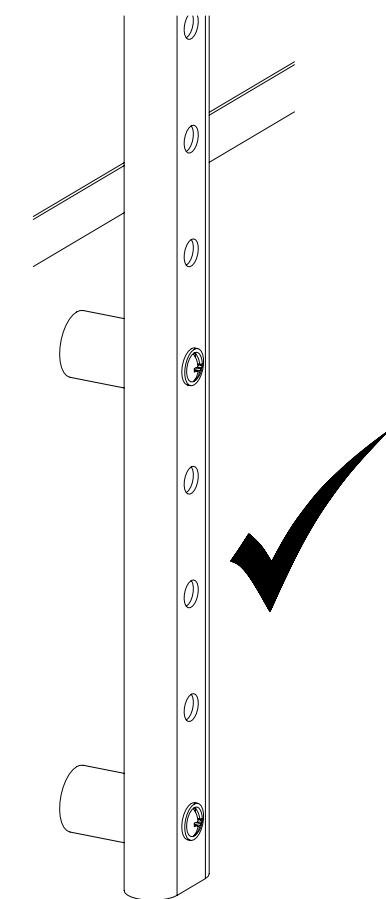
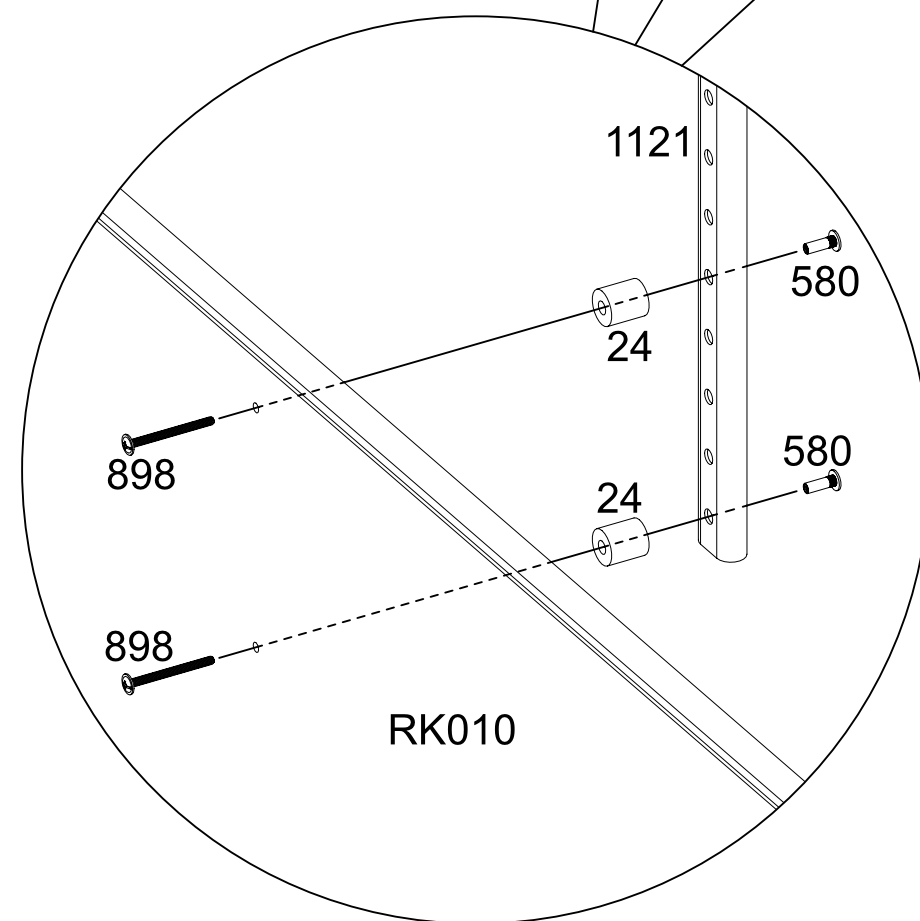
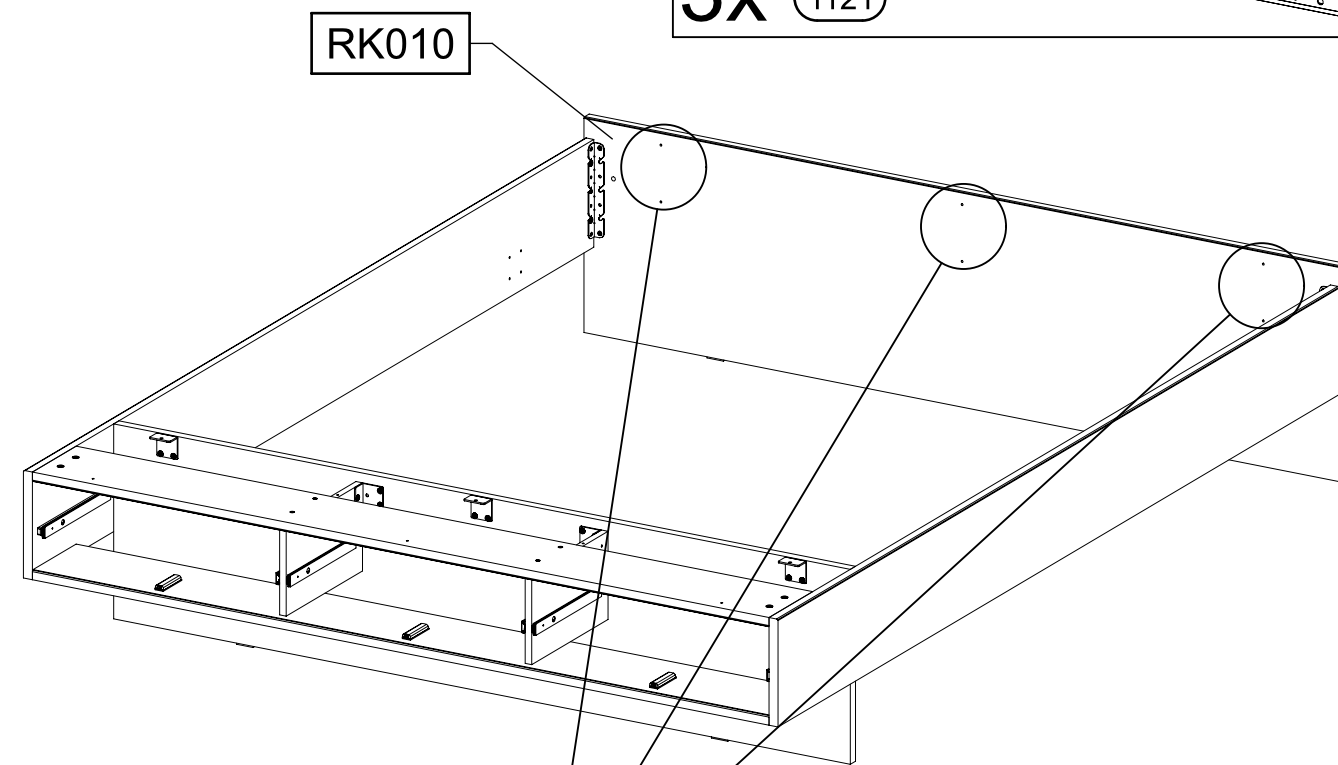
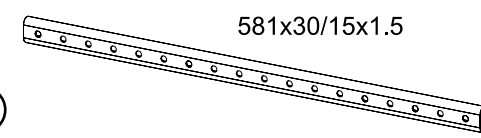


M4x45

581x30/15x1.5

3x

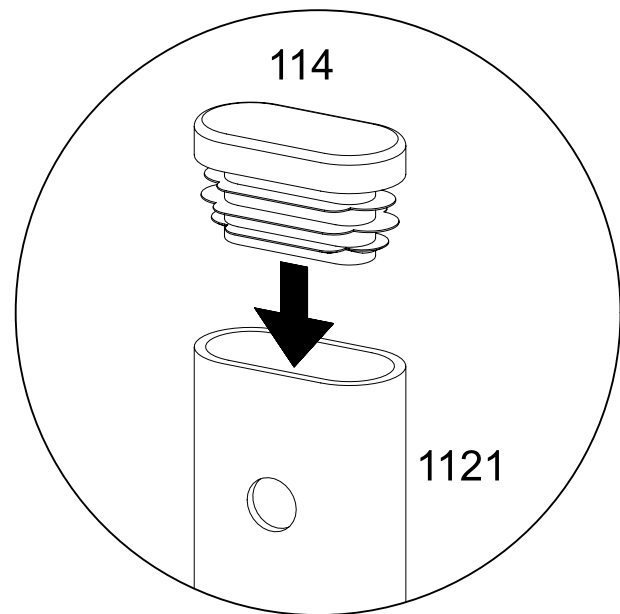
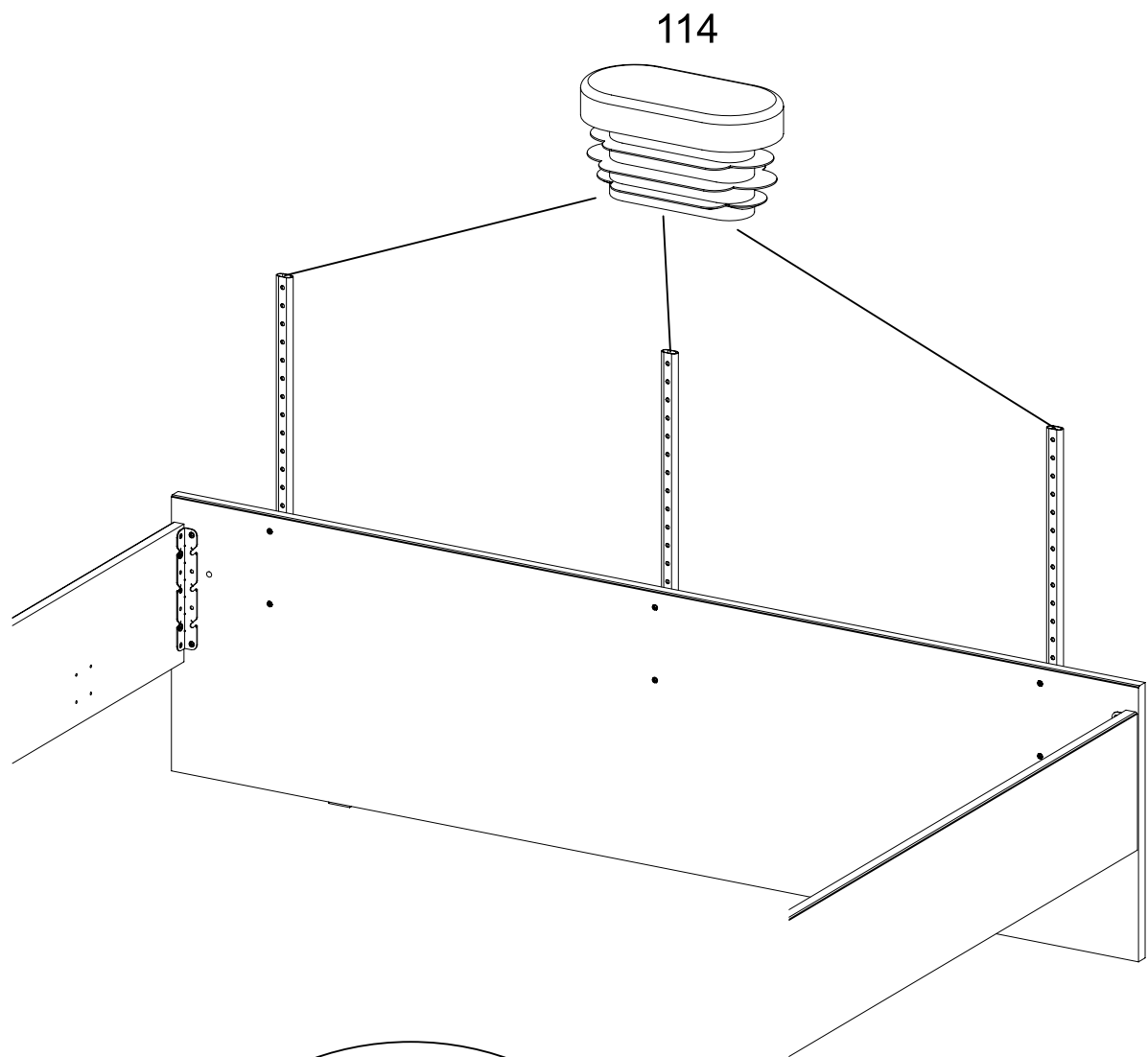
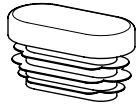
1121



27

3x

114

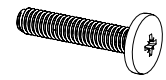


28

6x

204

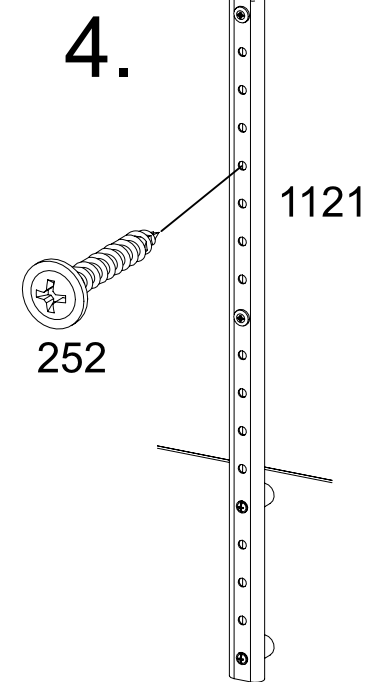
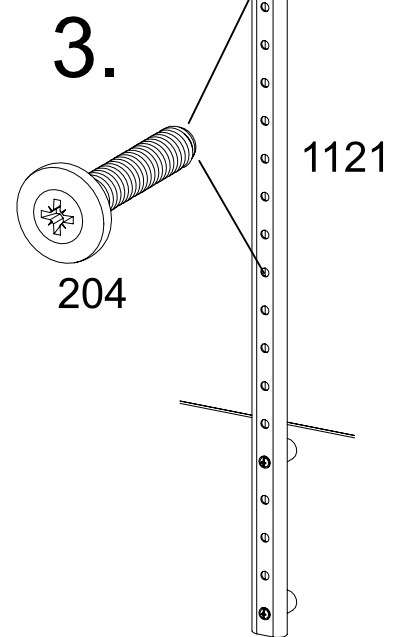
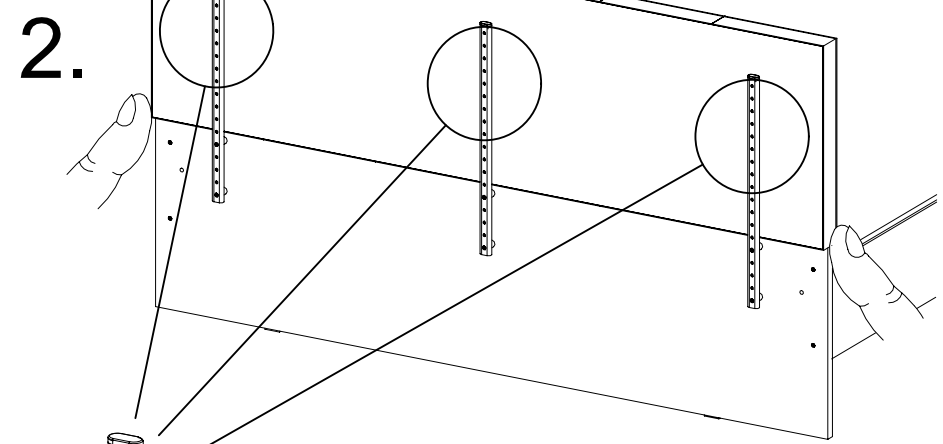
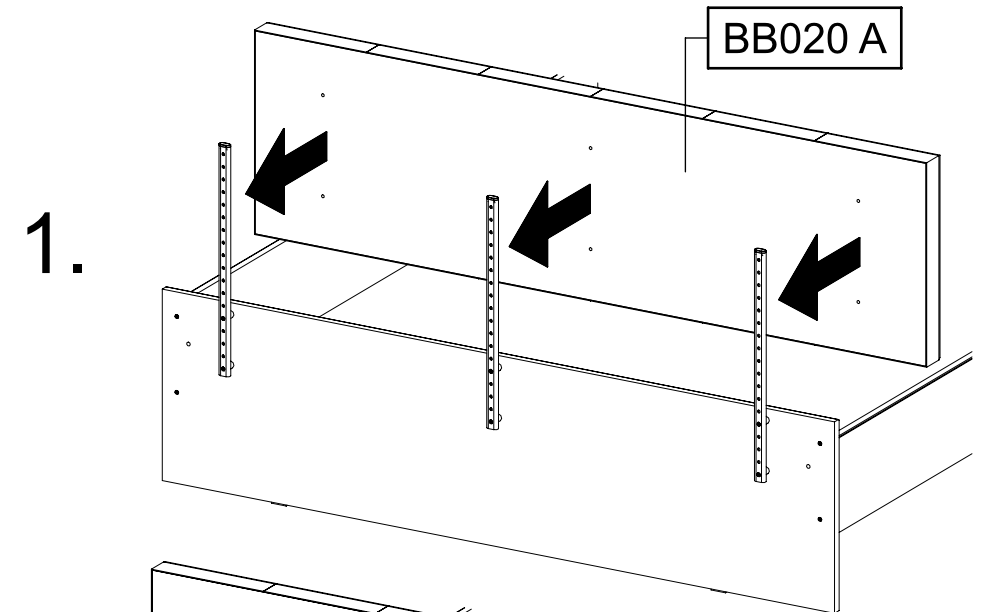
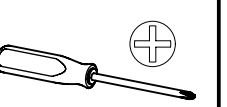
M6x30



3x

252

4x27



29

3x

244

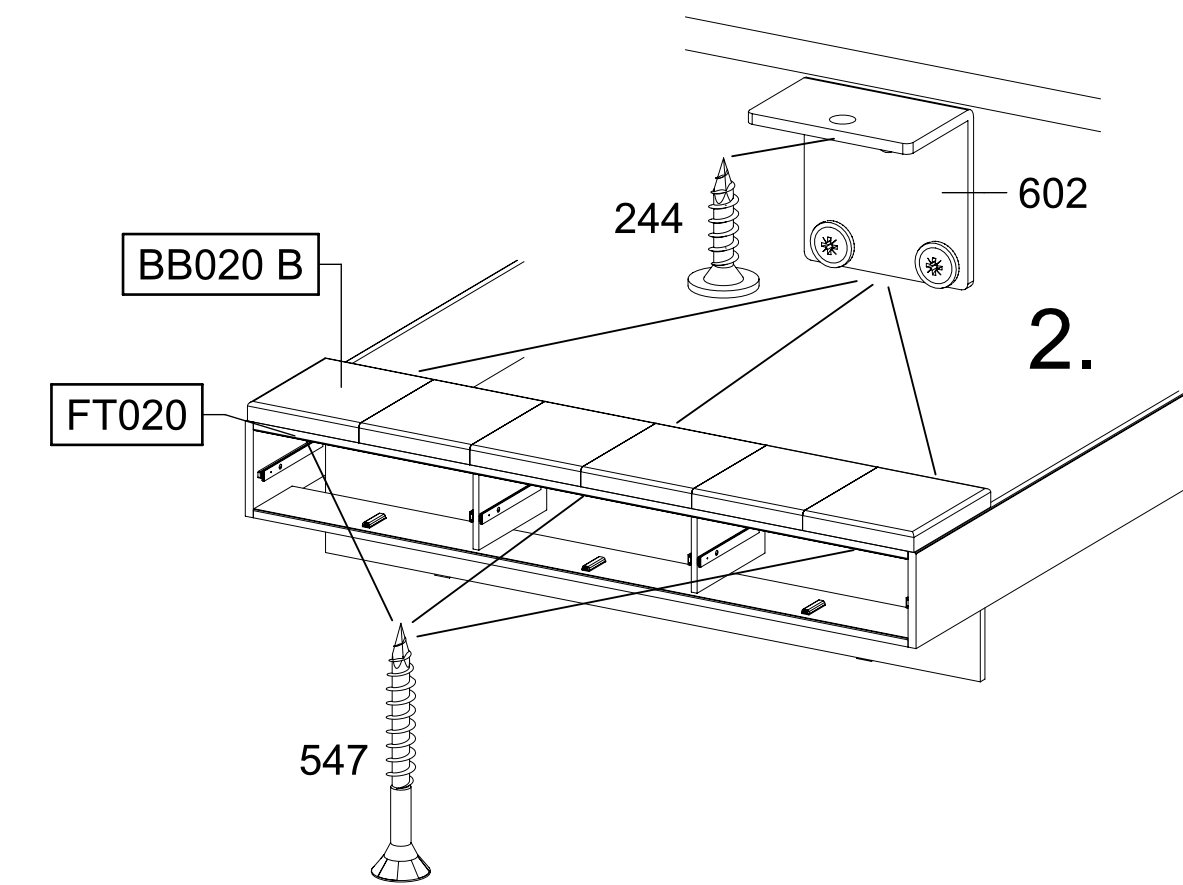
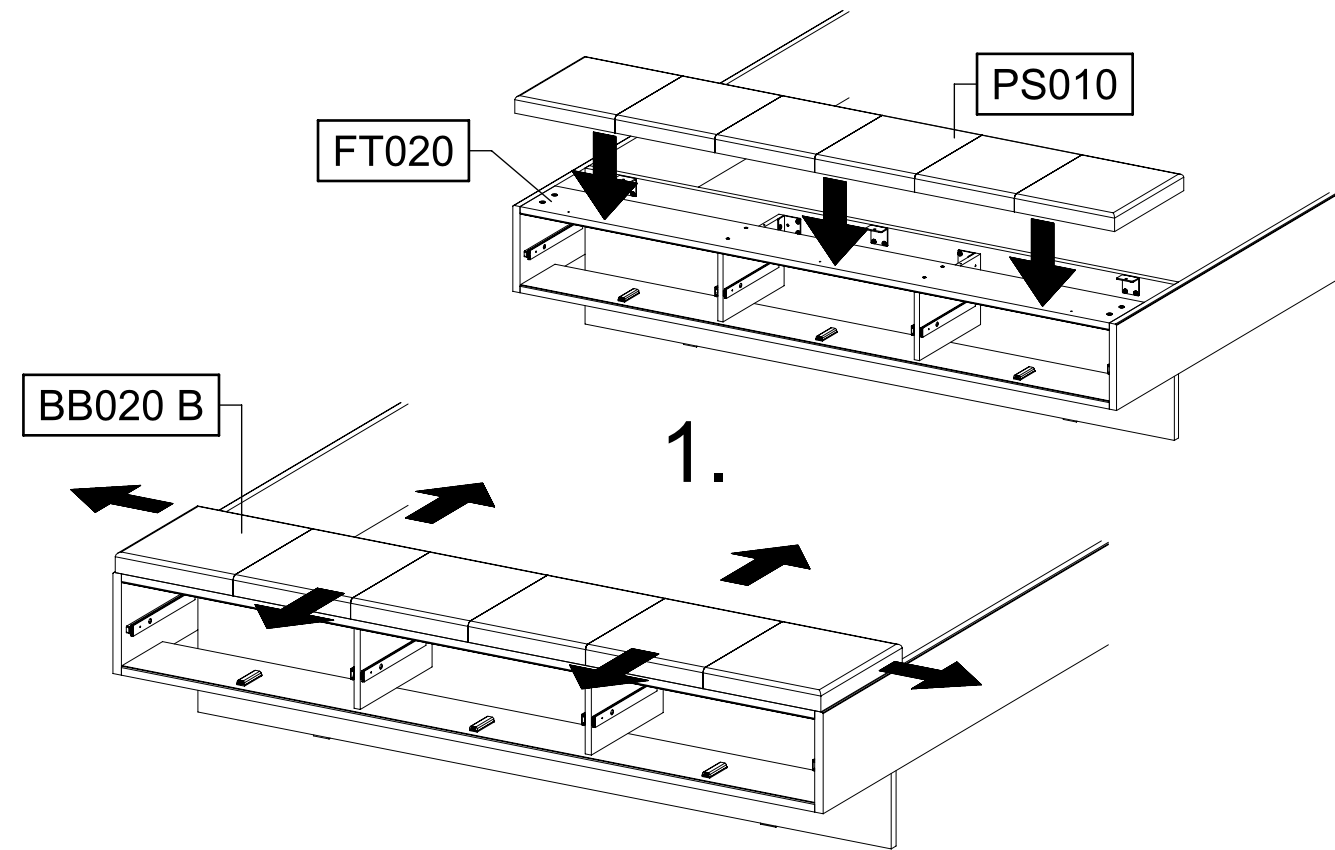
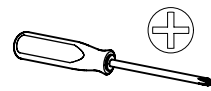
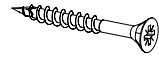
4x17



3x

547

4x35

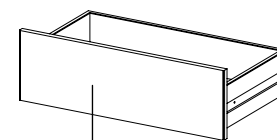
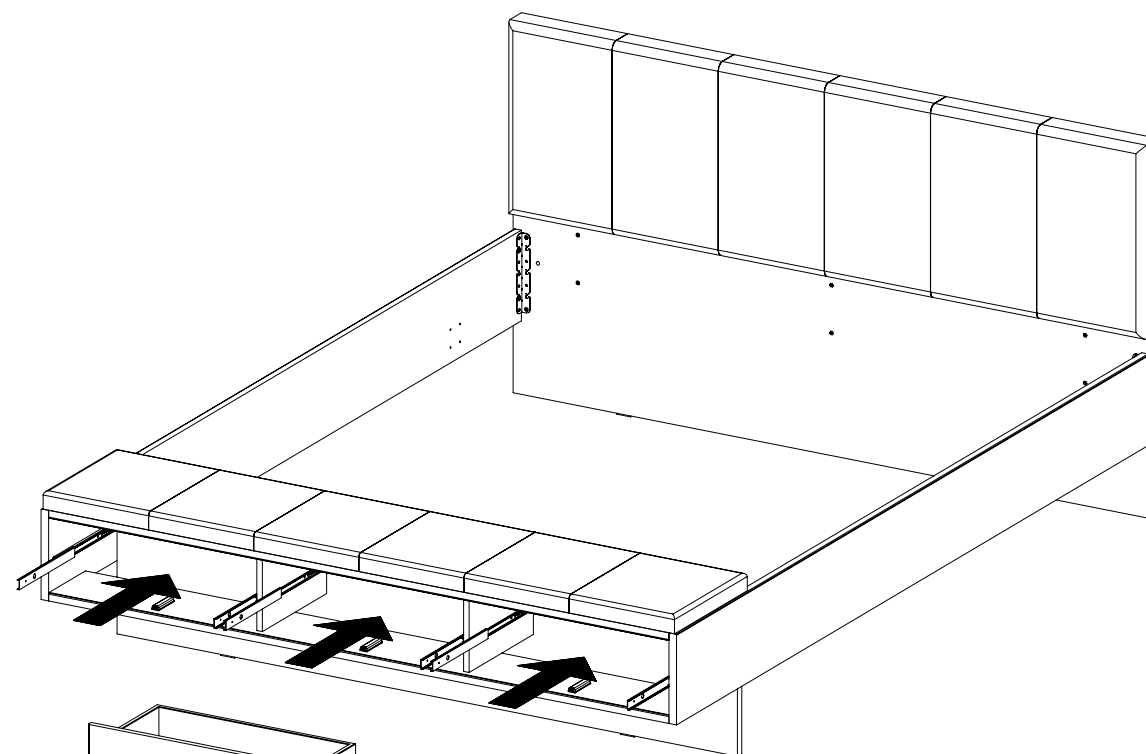
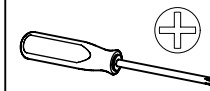


30

6x

568

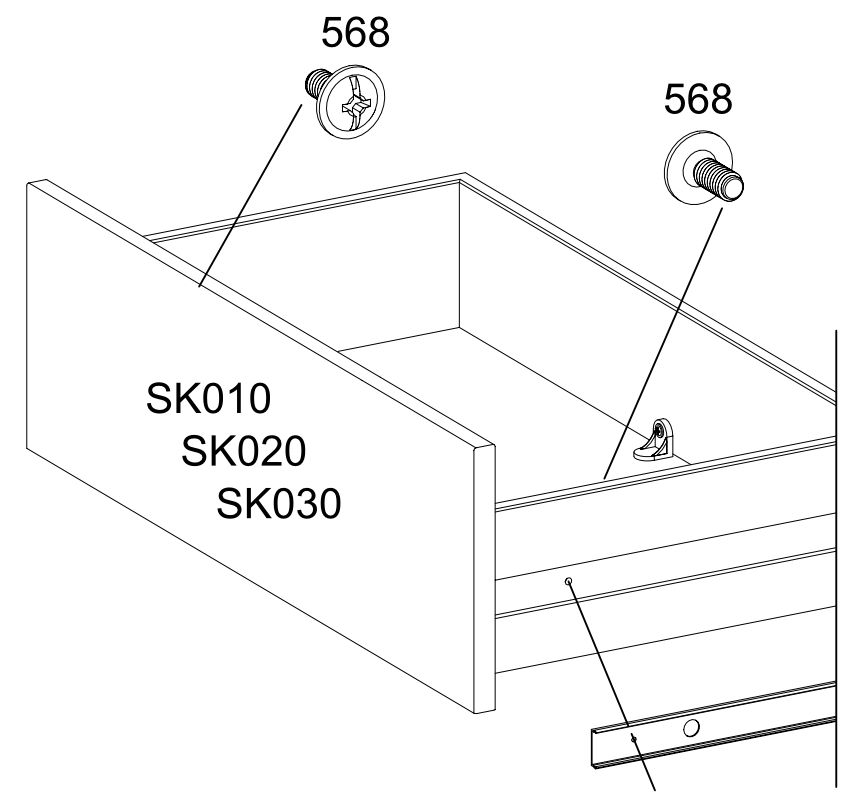
M4x9



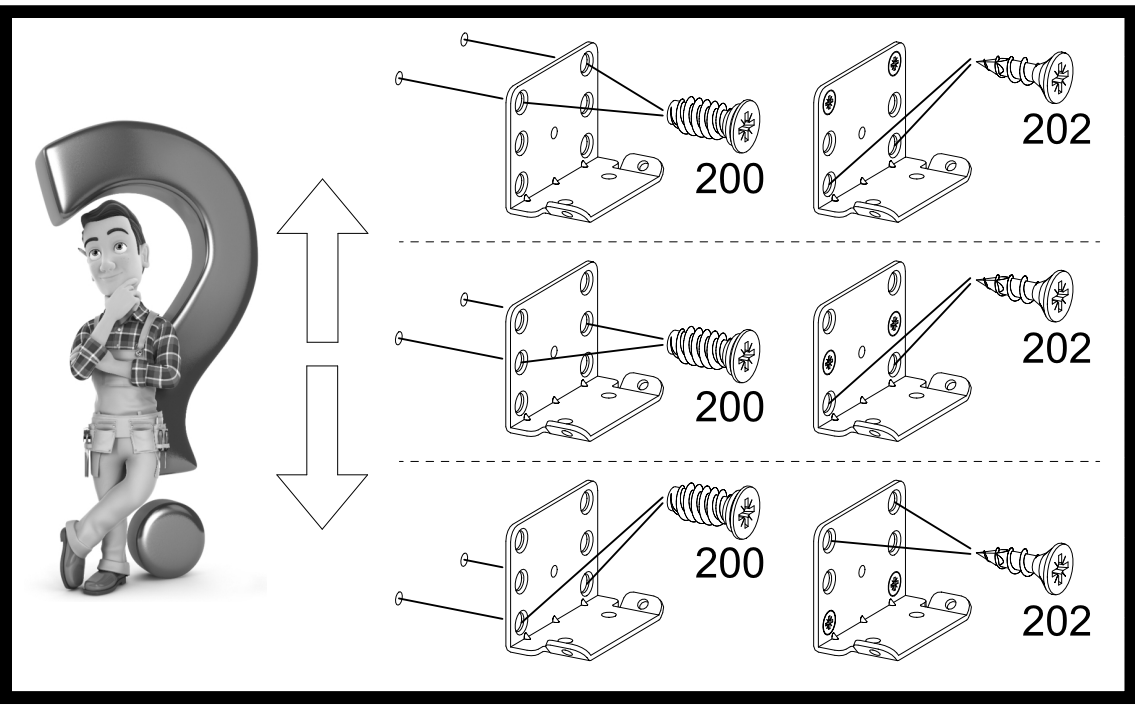
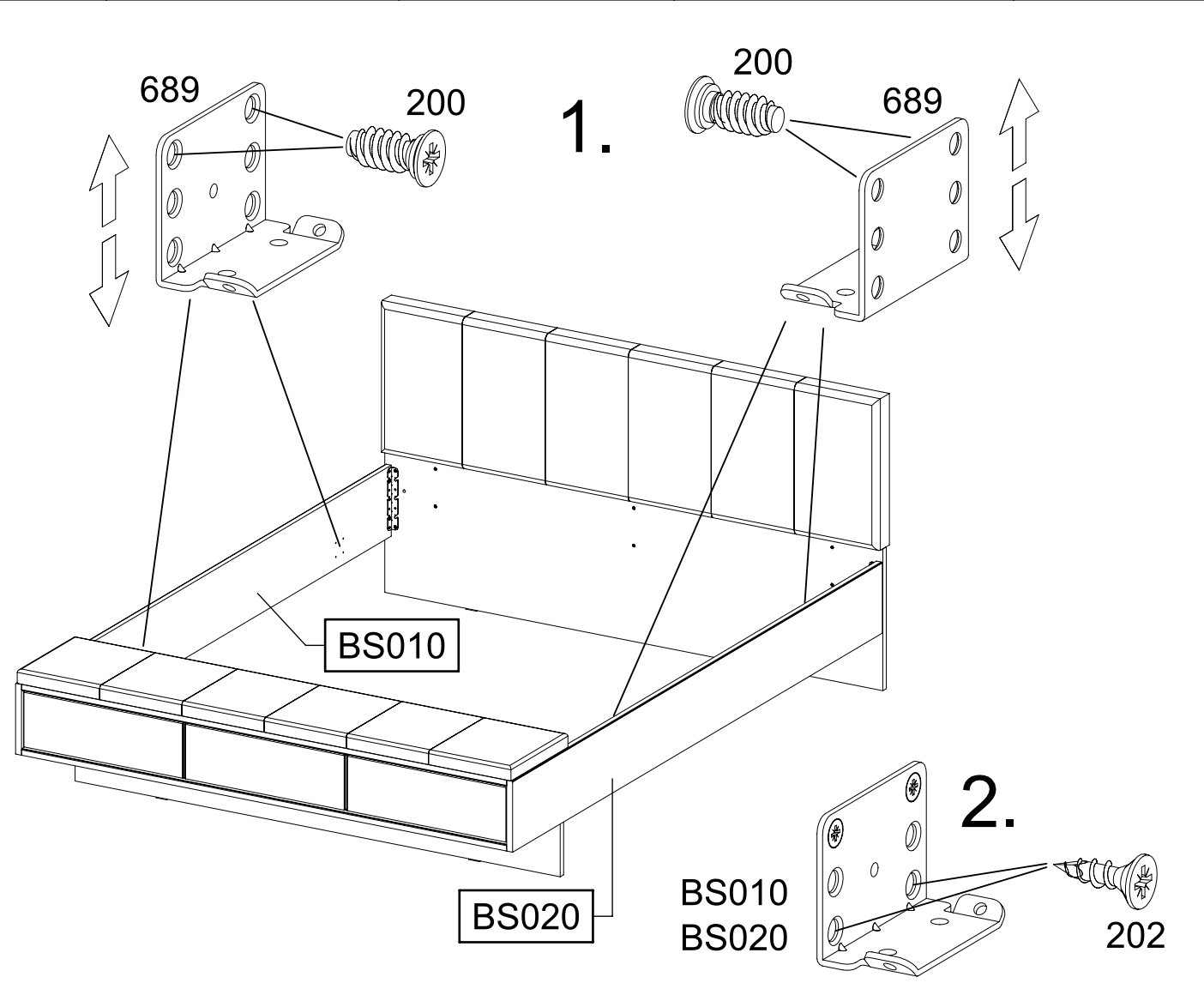
SK010

SK020

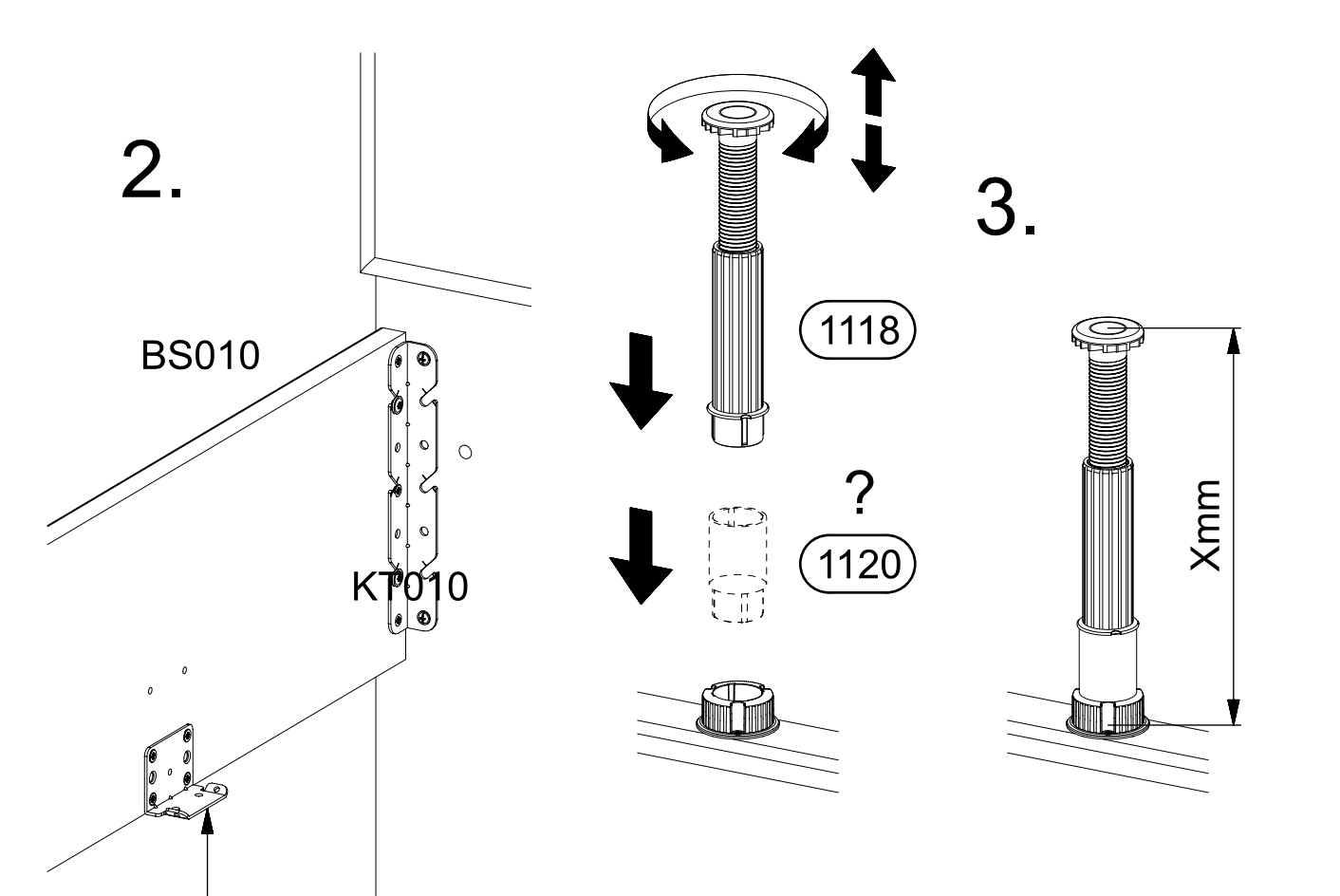
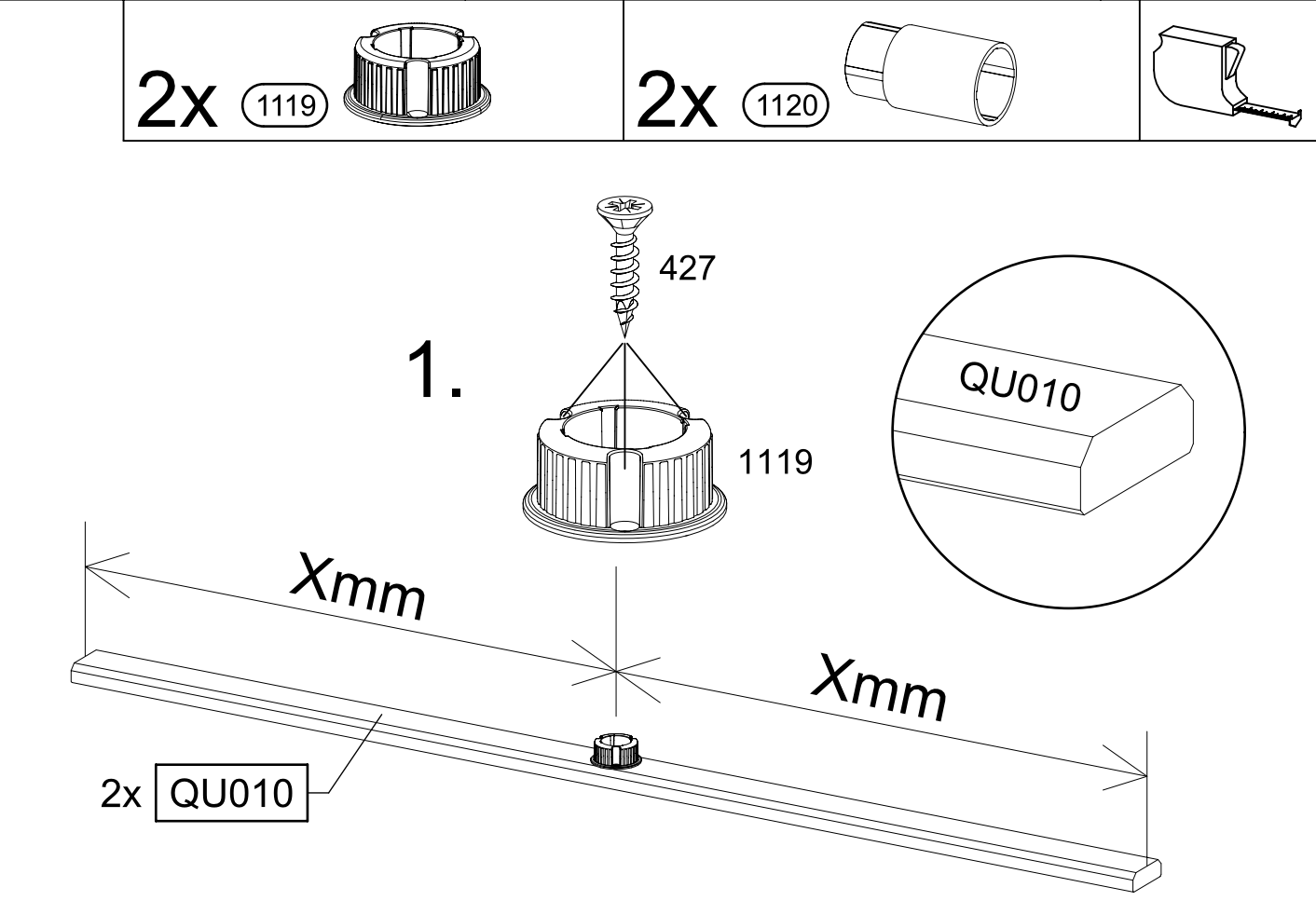
SK030



- 31
- 8x 202 4,5x16
- 8x 200 6,3x14
- 4x 698



- 32
- 6x 427 4x20
- 2x 1118

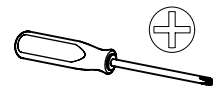


33

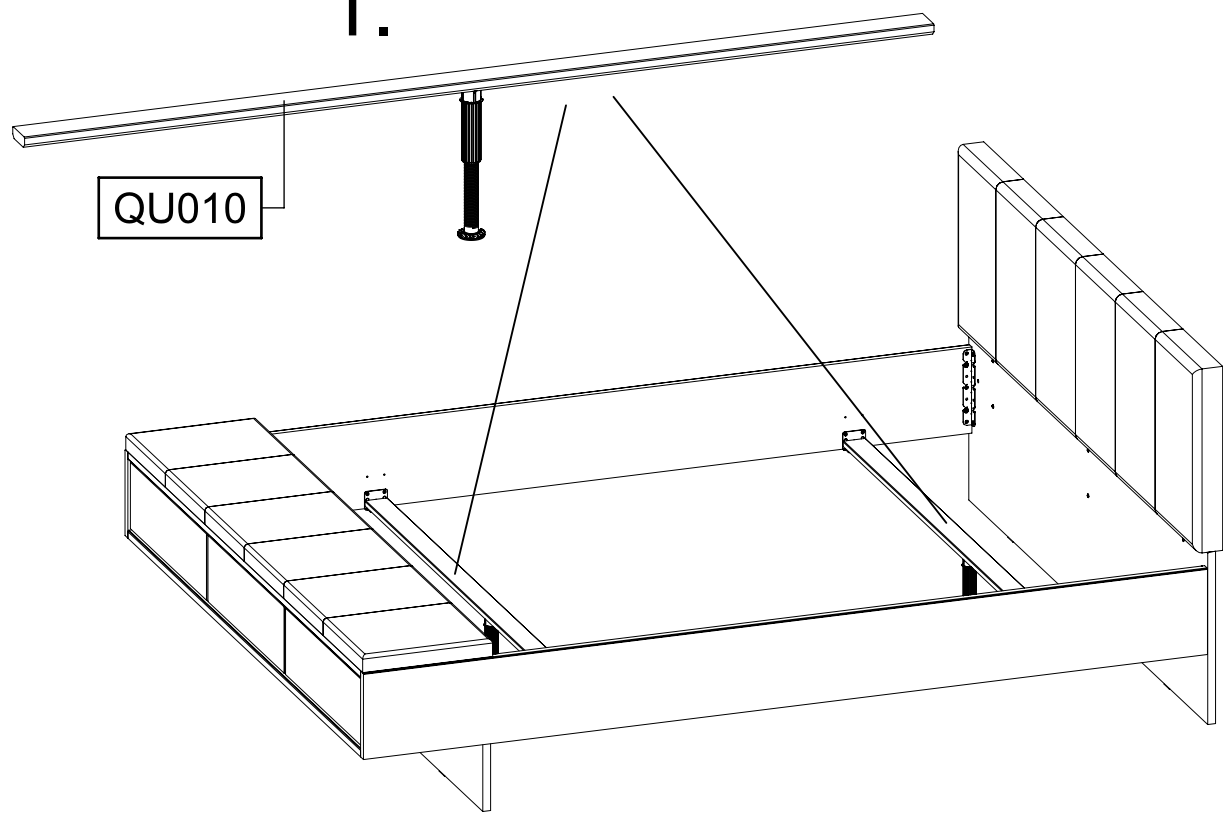
8x

202

4,5x16



1.



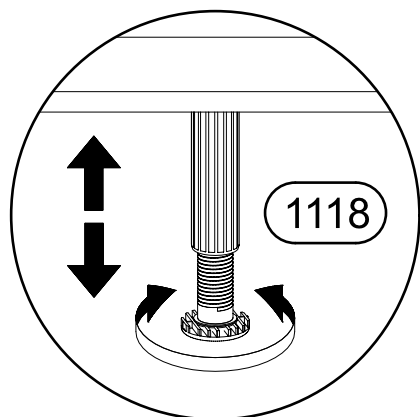
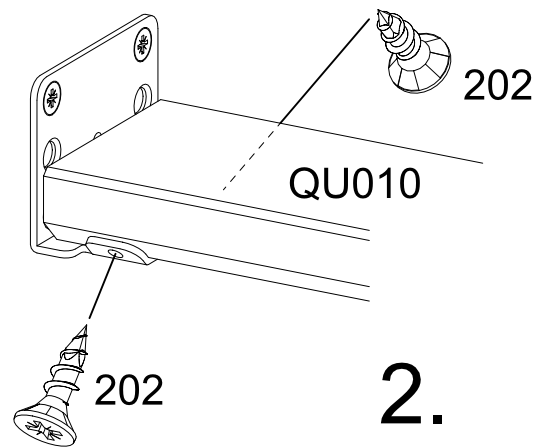
QU010

202

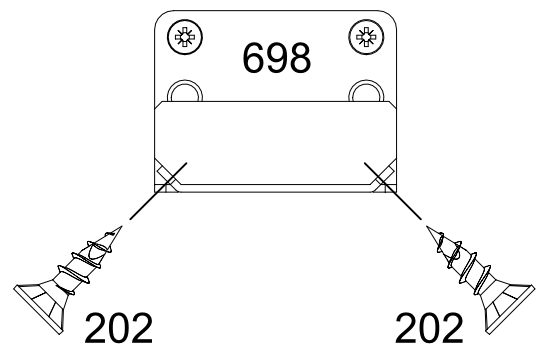
QU010

202

2.



1118

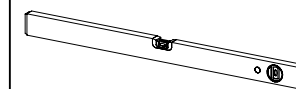


698

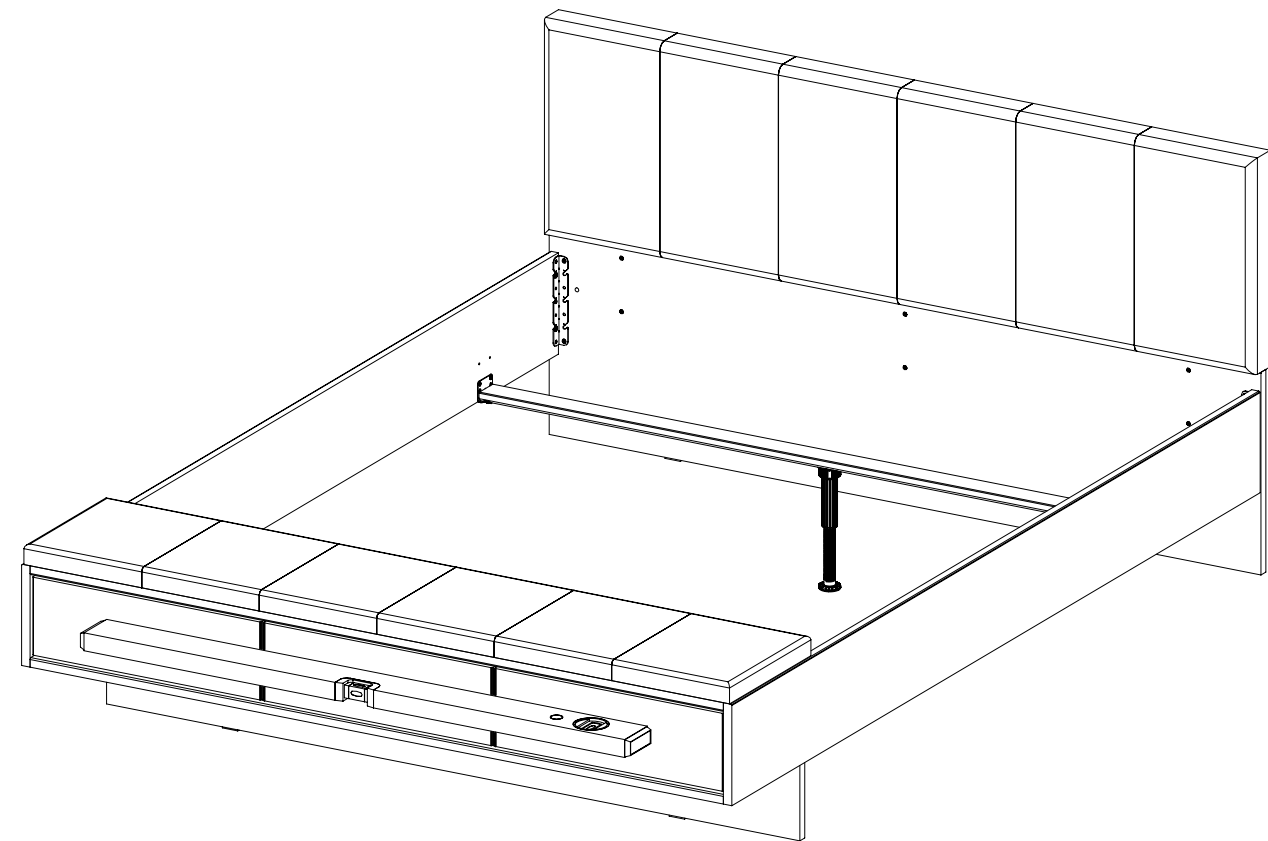
202

202

34

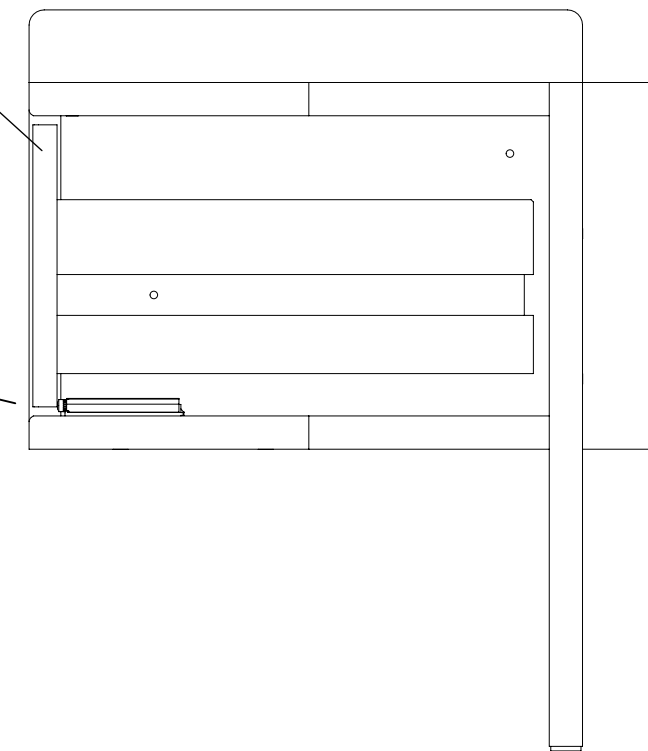
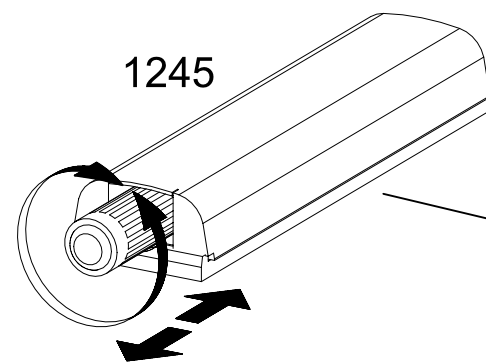


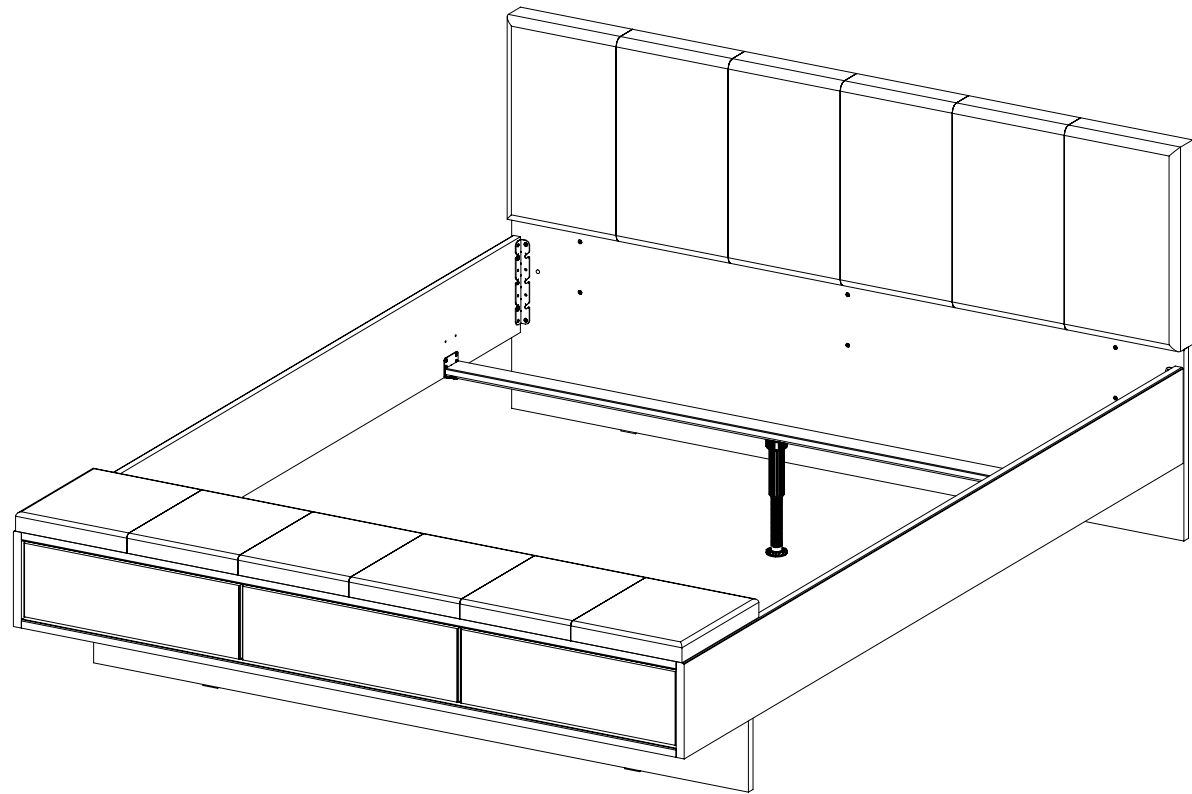
34



SK010
SK020
SK030

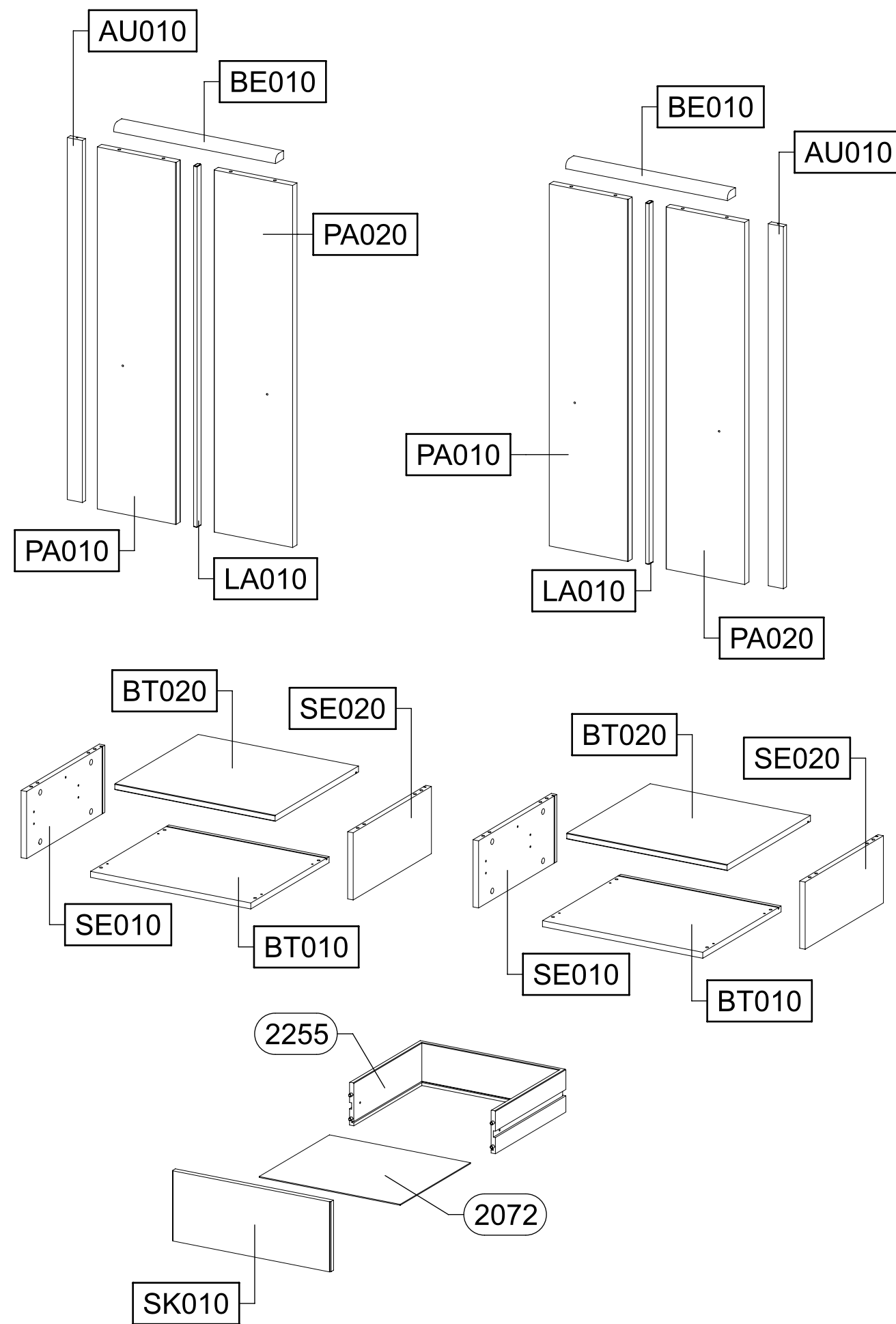
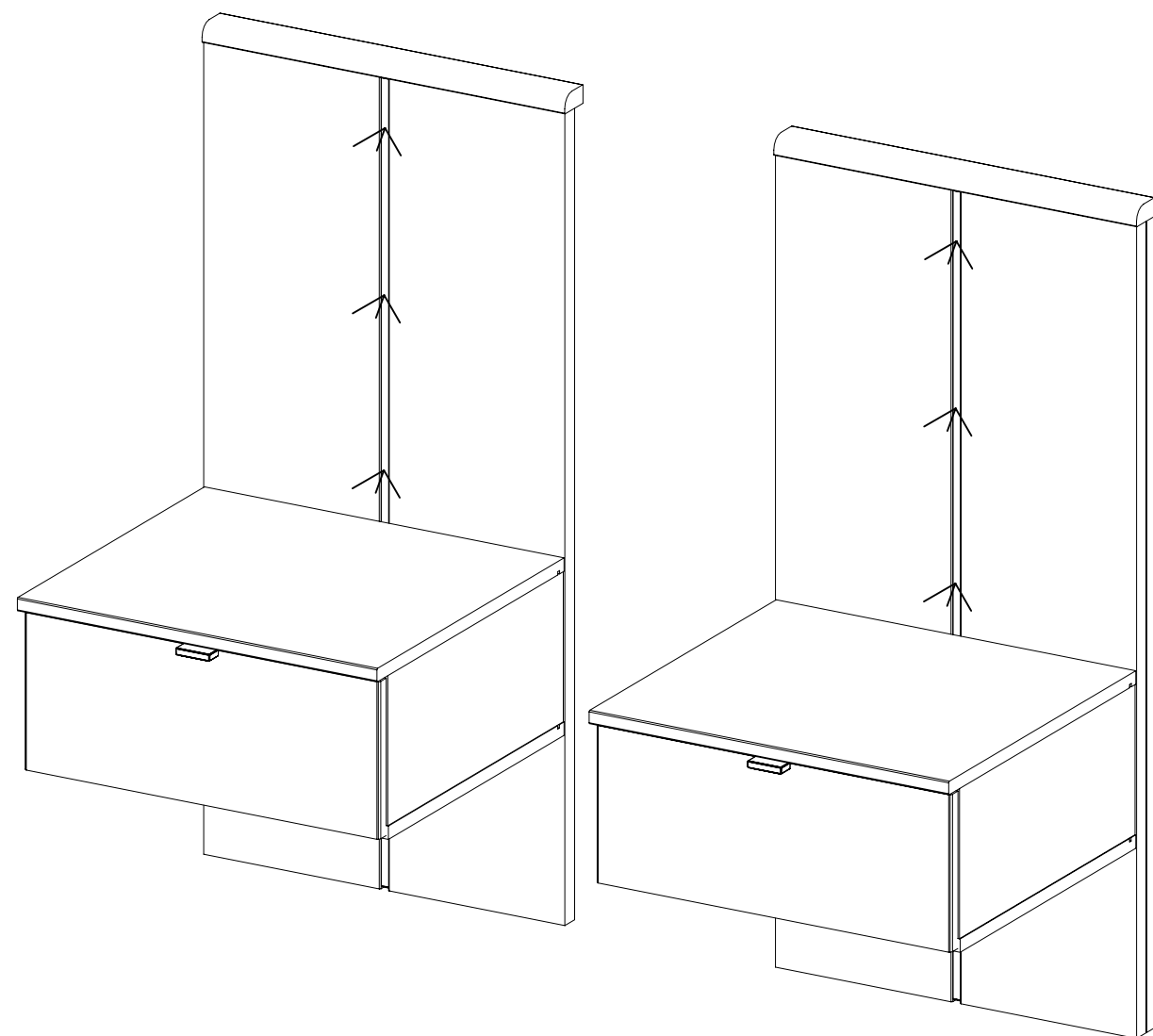
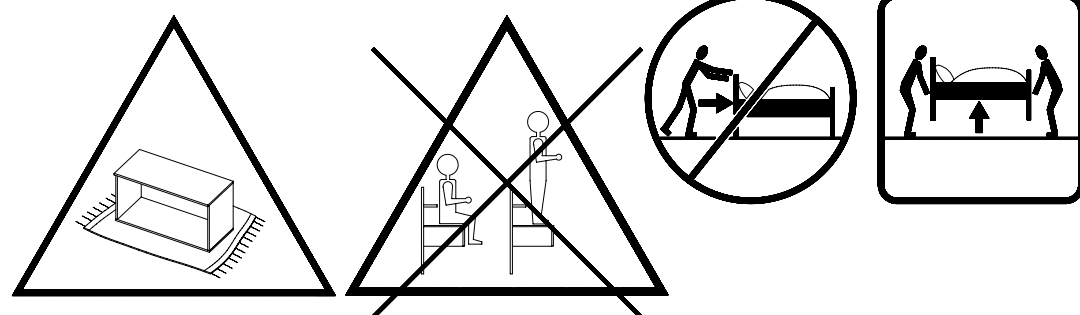
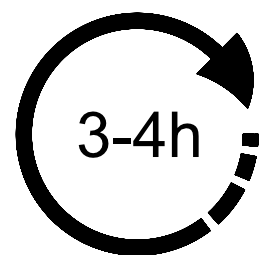
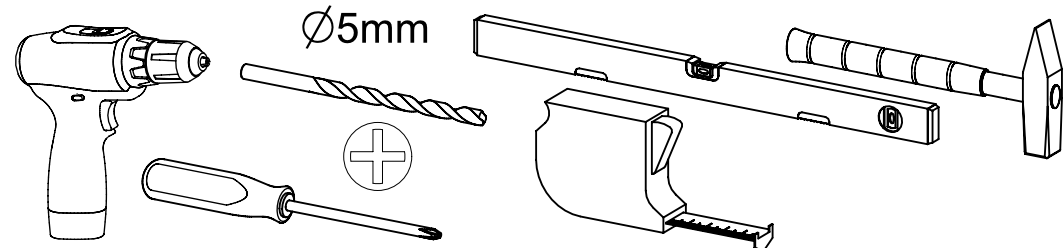
1245

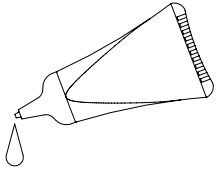

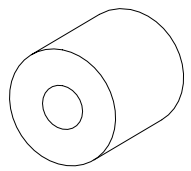
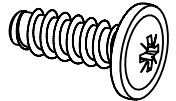
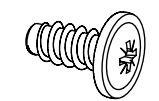
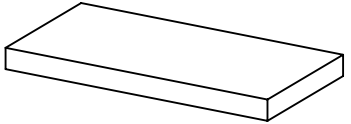
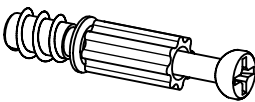
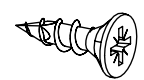
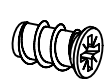
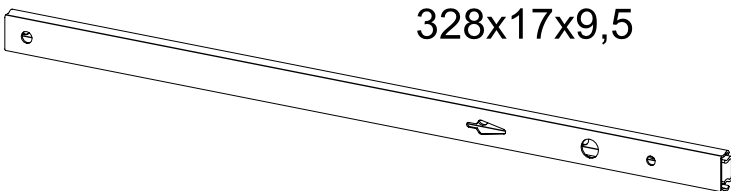
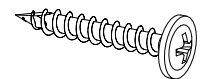
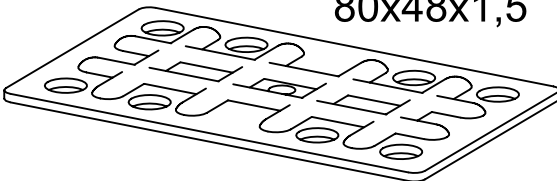
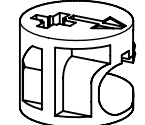
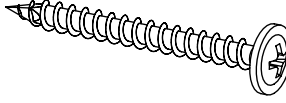
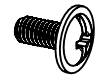
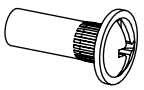
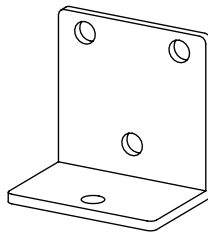
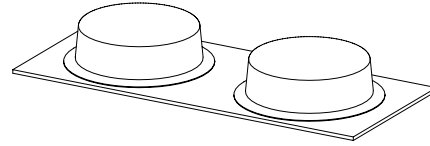
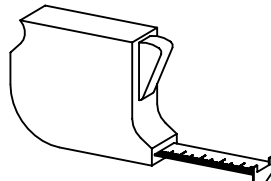
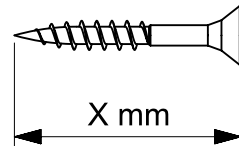
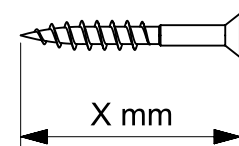
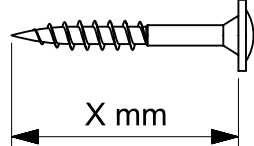


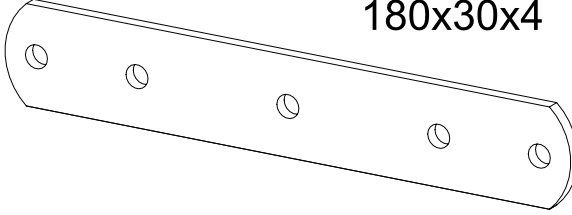
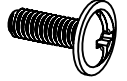
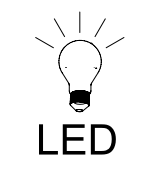
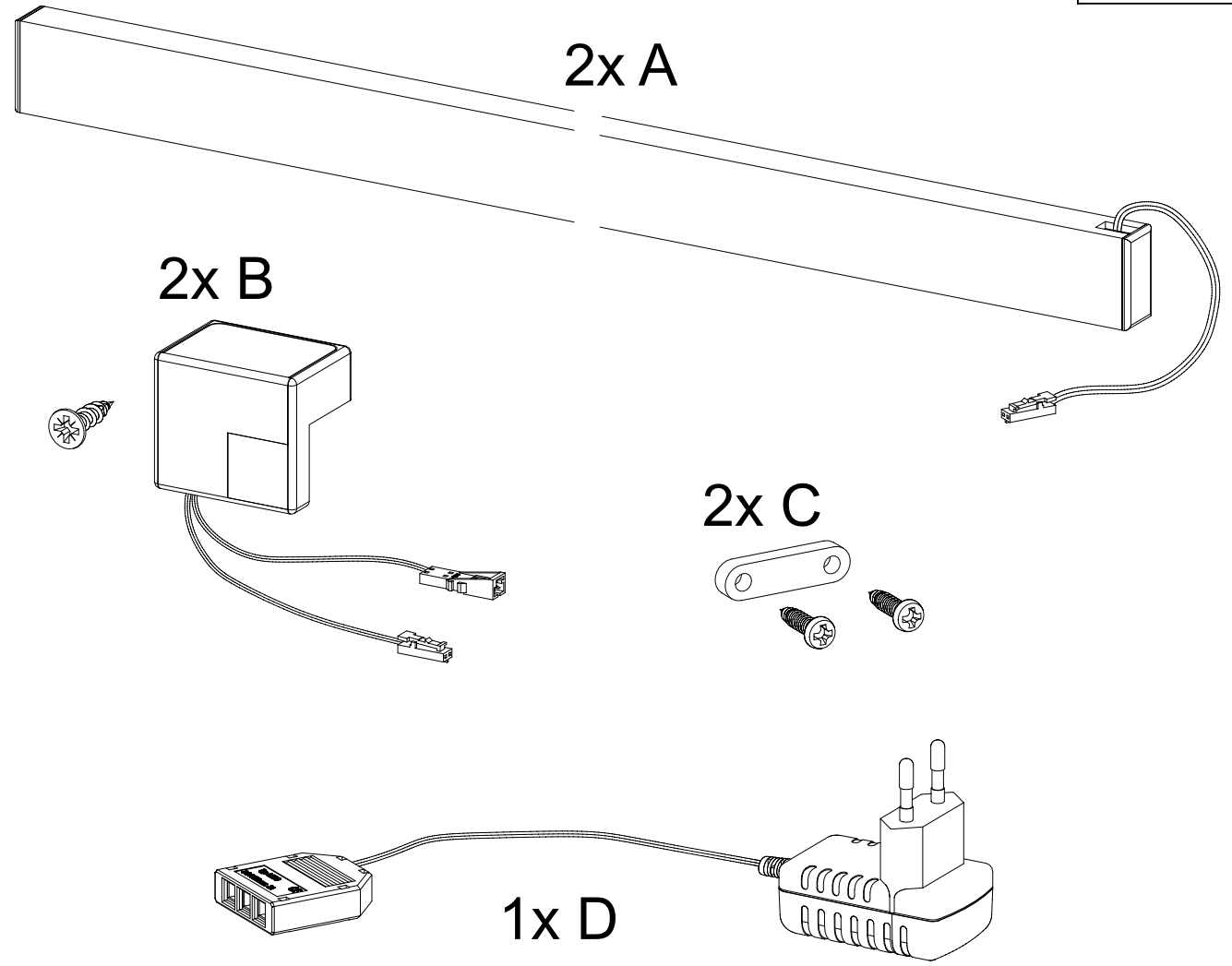
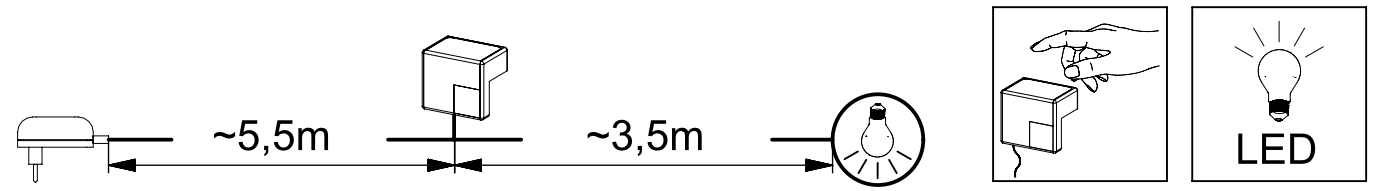
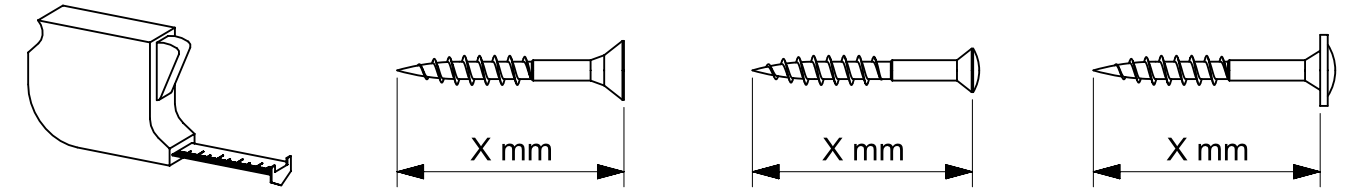


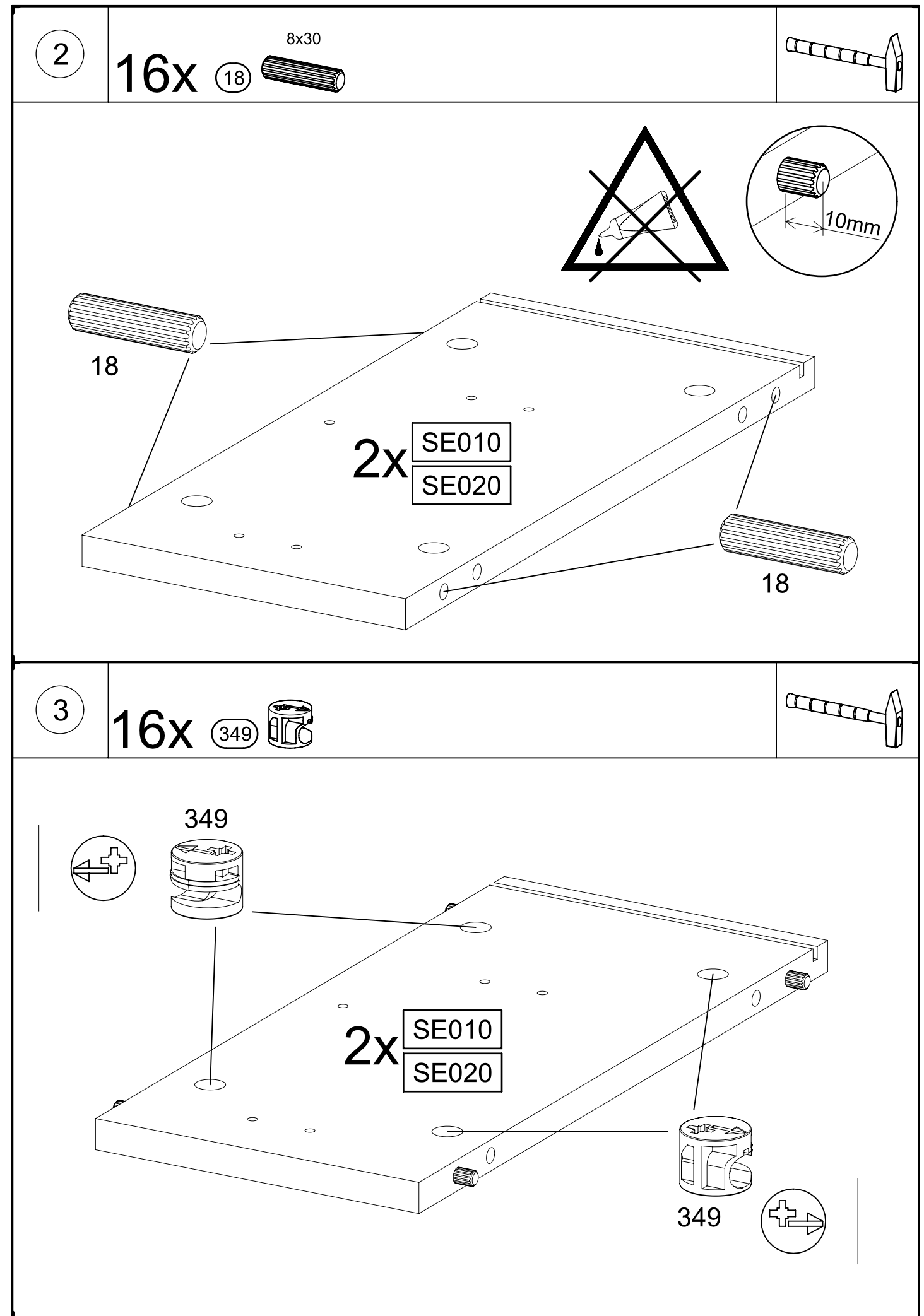
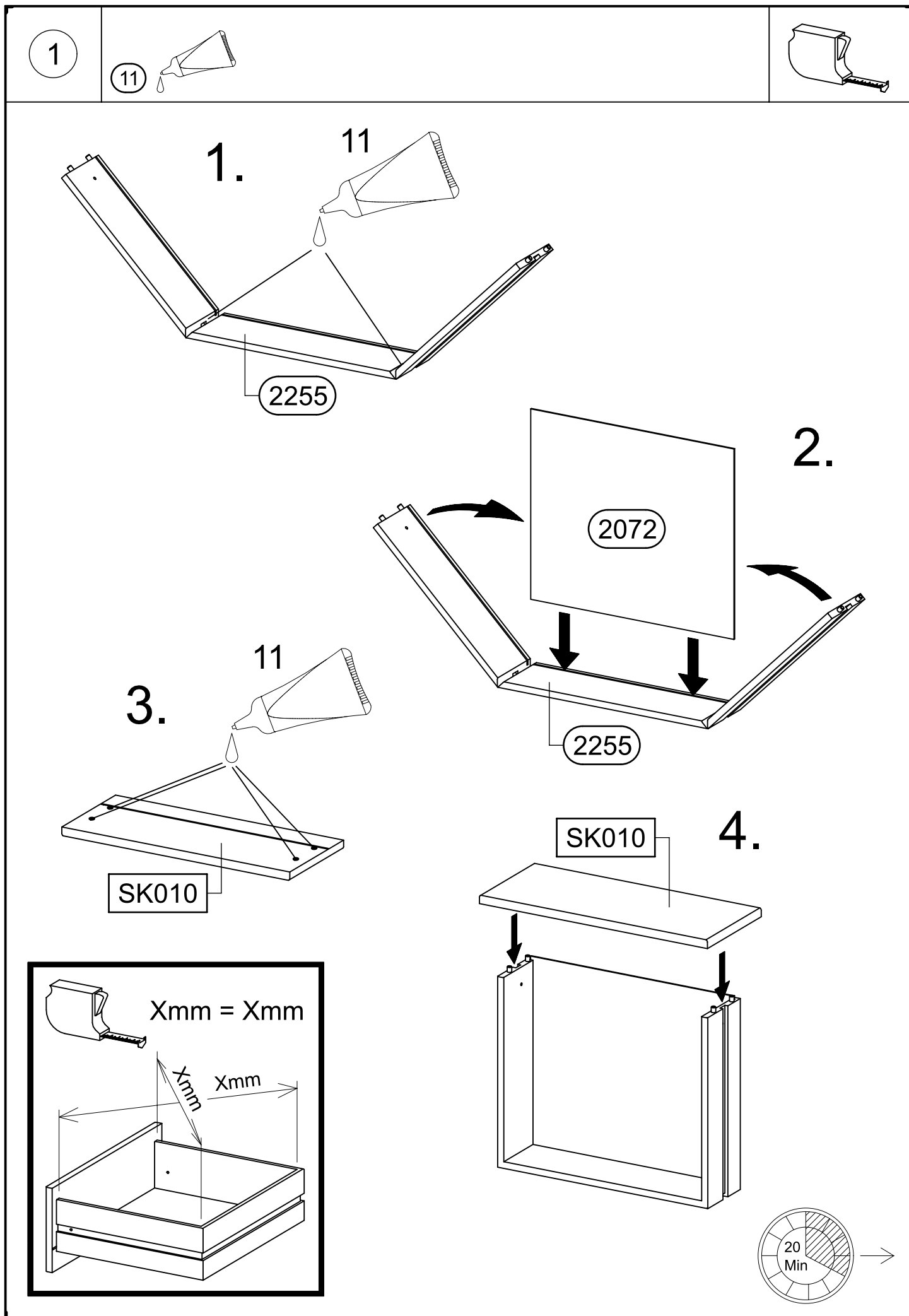
M2772_01

rauch



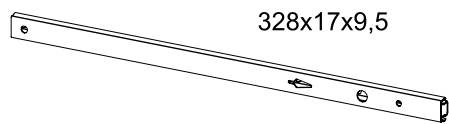
11 	16x 8x30 18 	4x 24 	
24x 6,3x18 25 	8x 6,3x14 26 	4x 40x20x3 127 	
24x 183 	48x 4,5x16 202 	8x 6x10,5 227 	
4x 251 	328x17x9,5	8x 4x27 252 	
6x 330 	80x48x1,5	24x 349 	
4x 525 	4x40	4x 568 	
4x 580 	M4	4x 602 	
4x 615 	4x	4x	
			

6x 730 	180x30x4	4x 803 	M4x12
1x LA010	"Dieses Produkt enthält Lichtquellen der Energieeffizienzklasse <E>"		
			
			
			



4

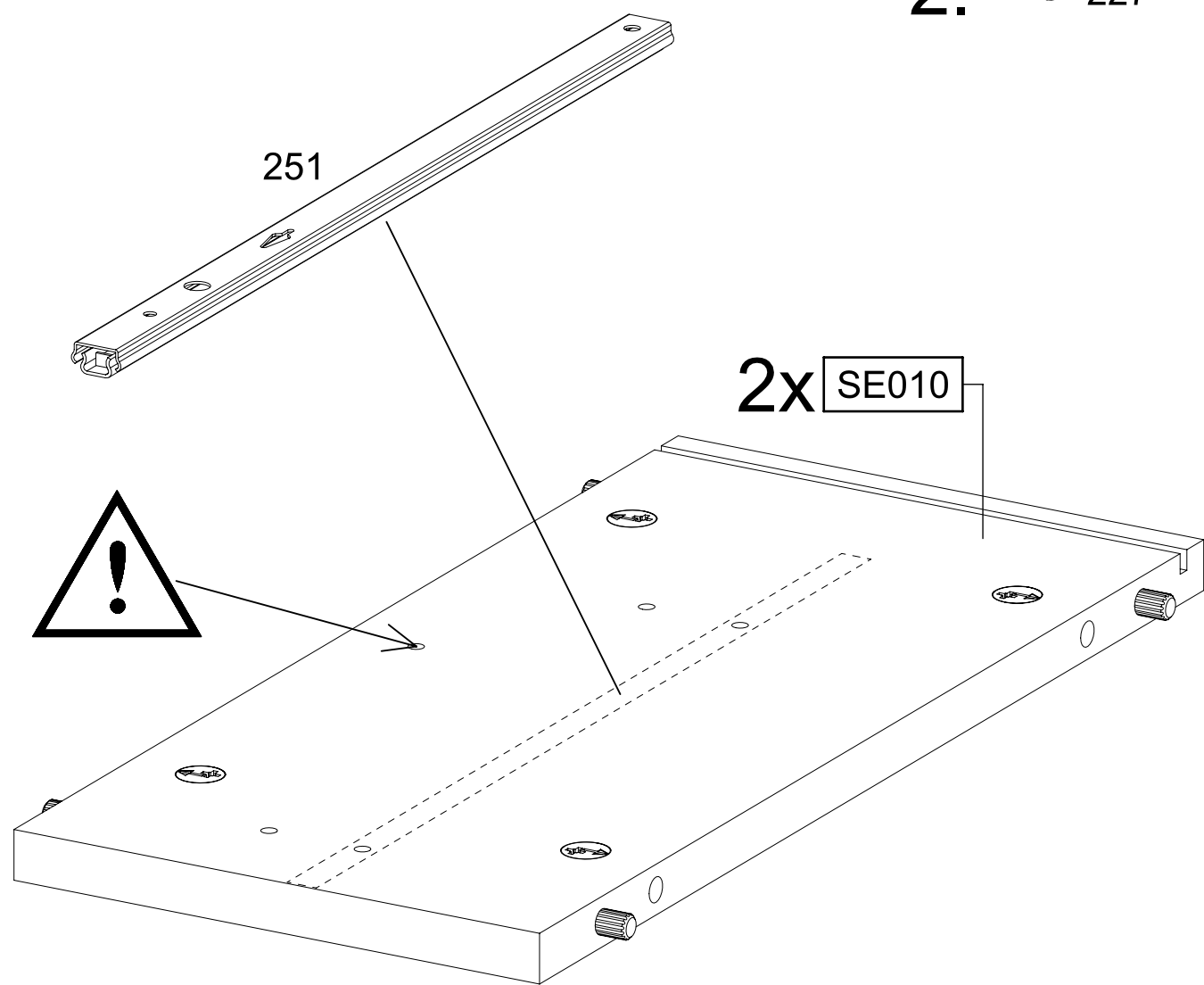
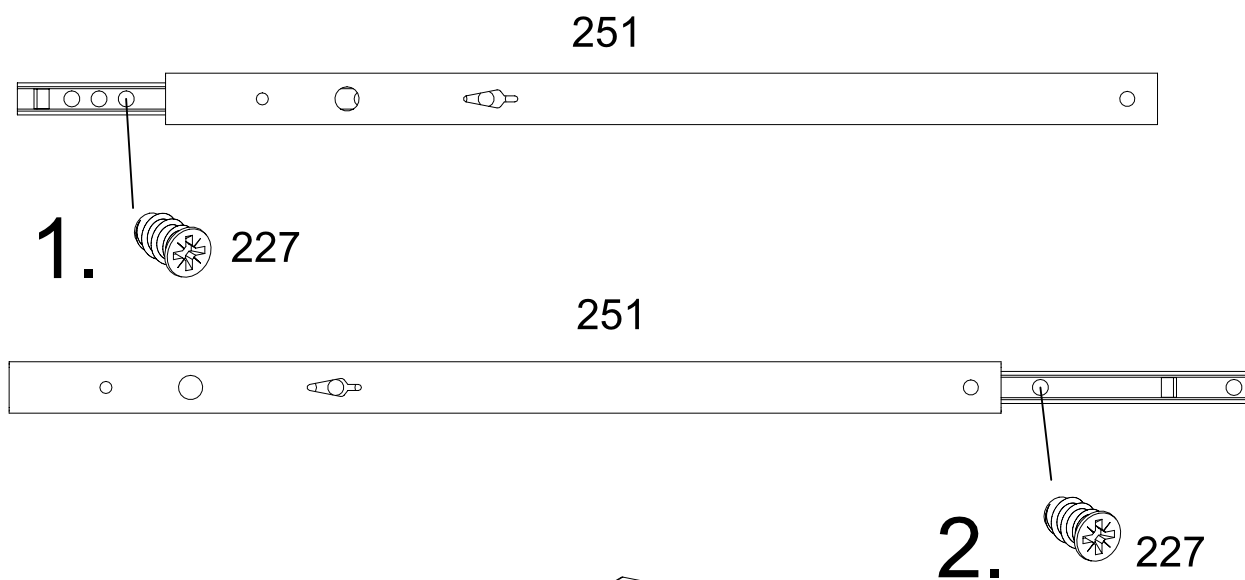
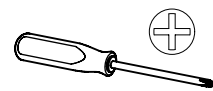
2x 251



328x17x9,5

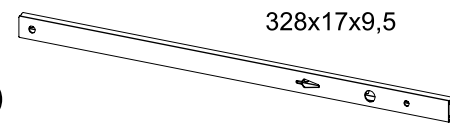
4x 227

6x10,5



5

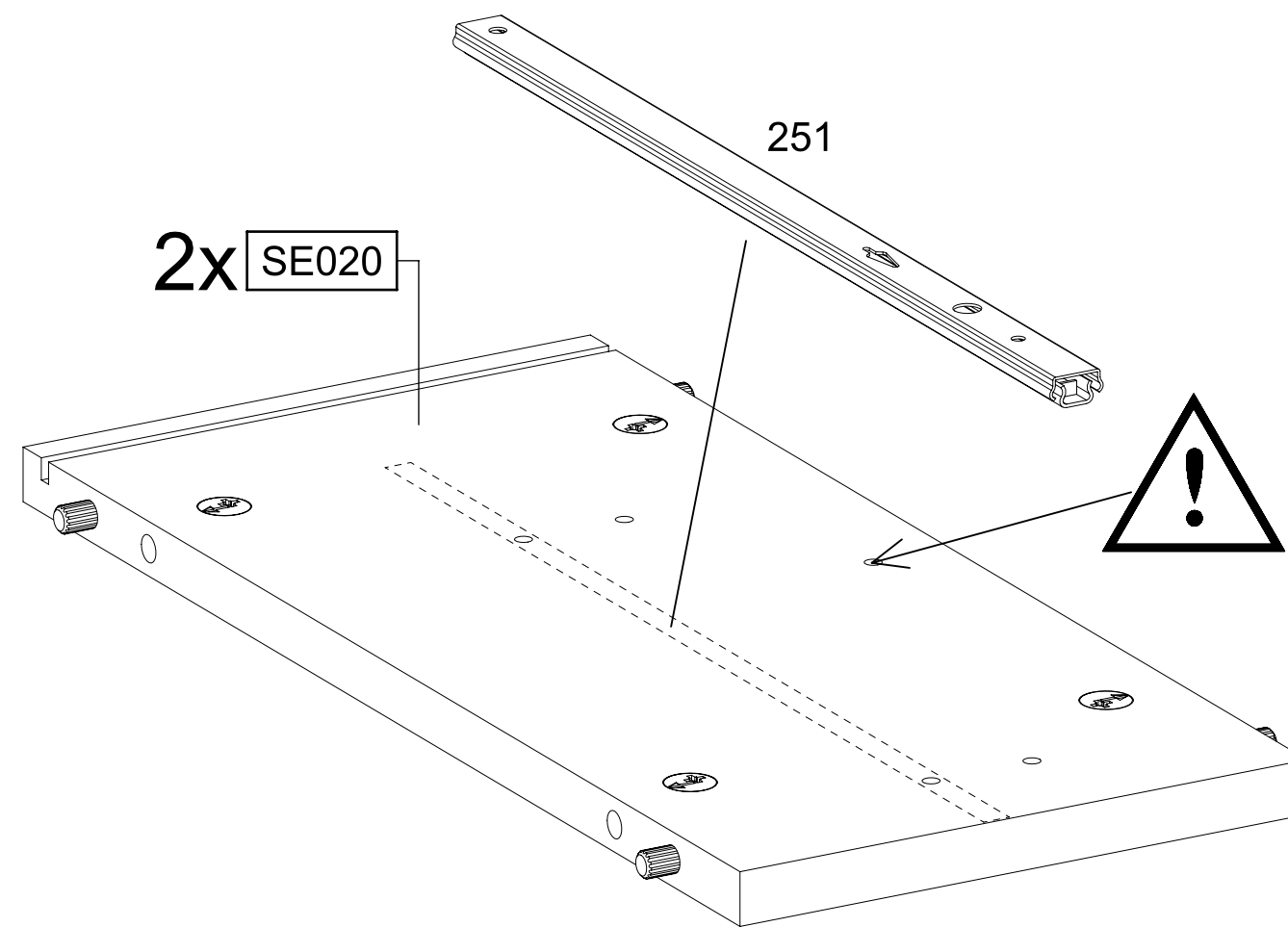
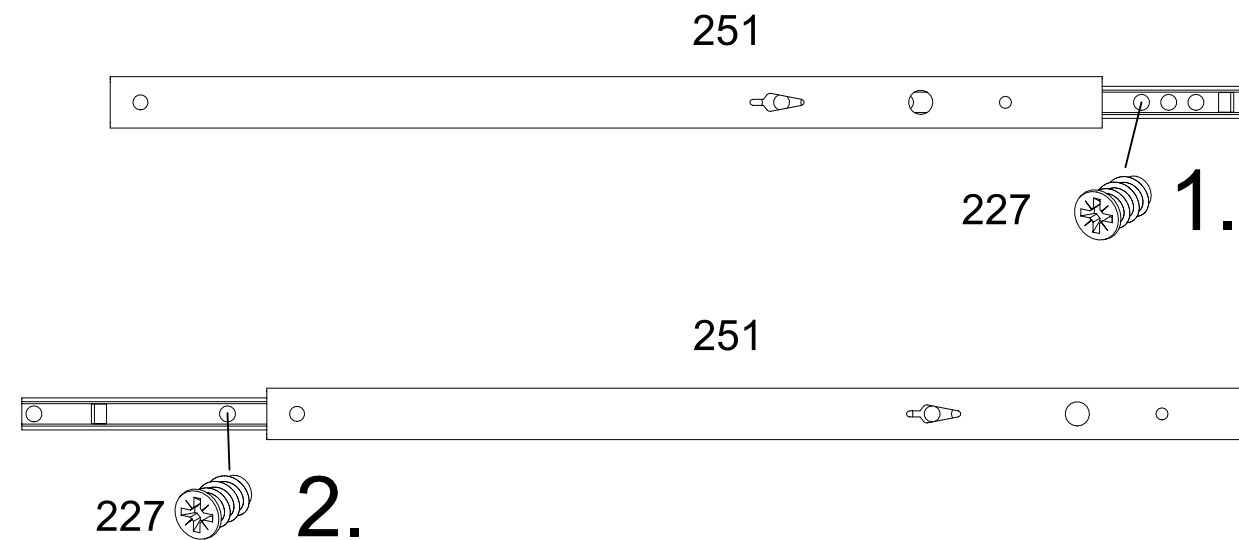
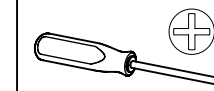
2x 251



328x17x9,5

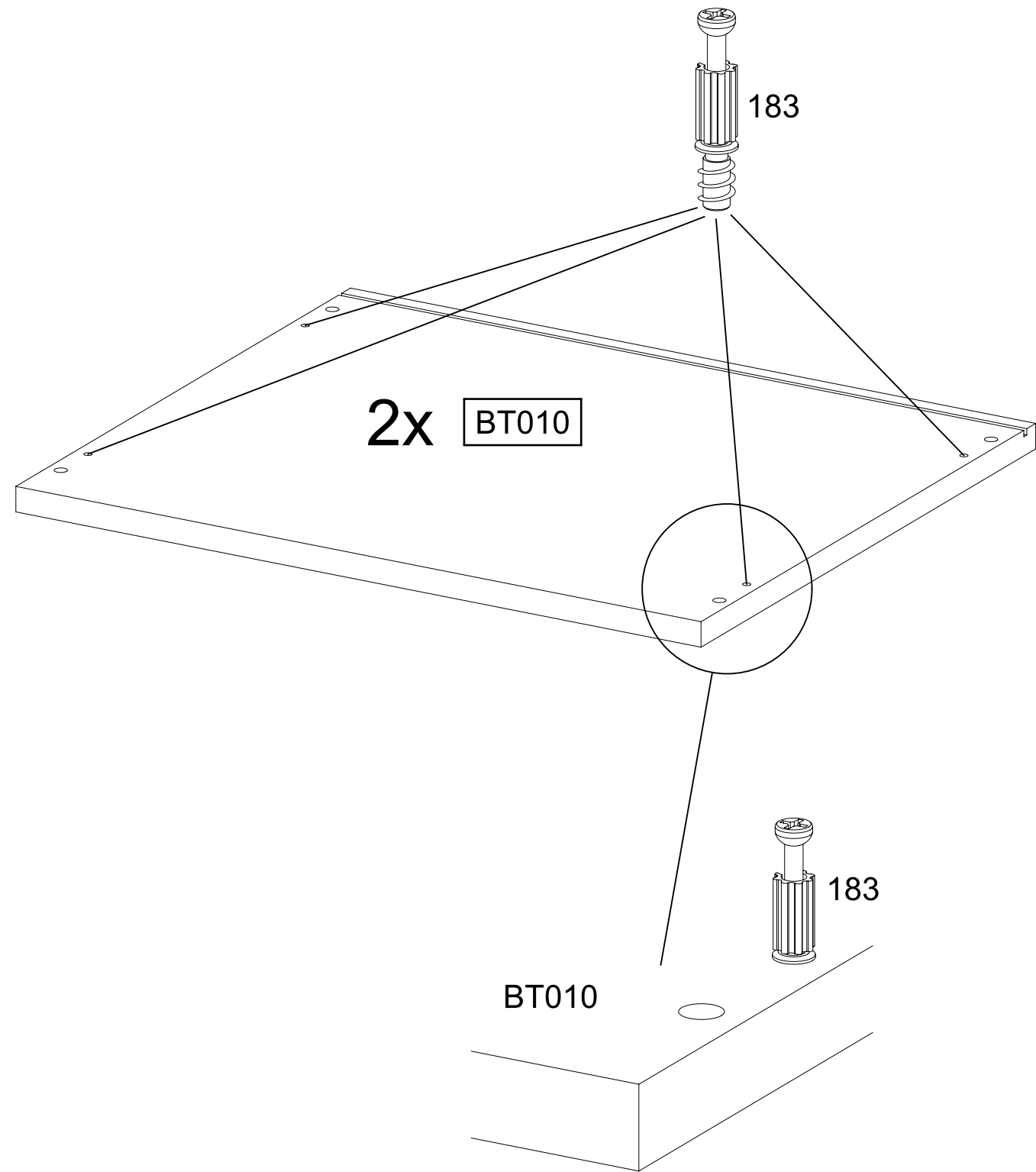
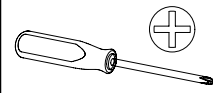
4x 227

6x10,5

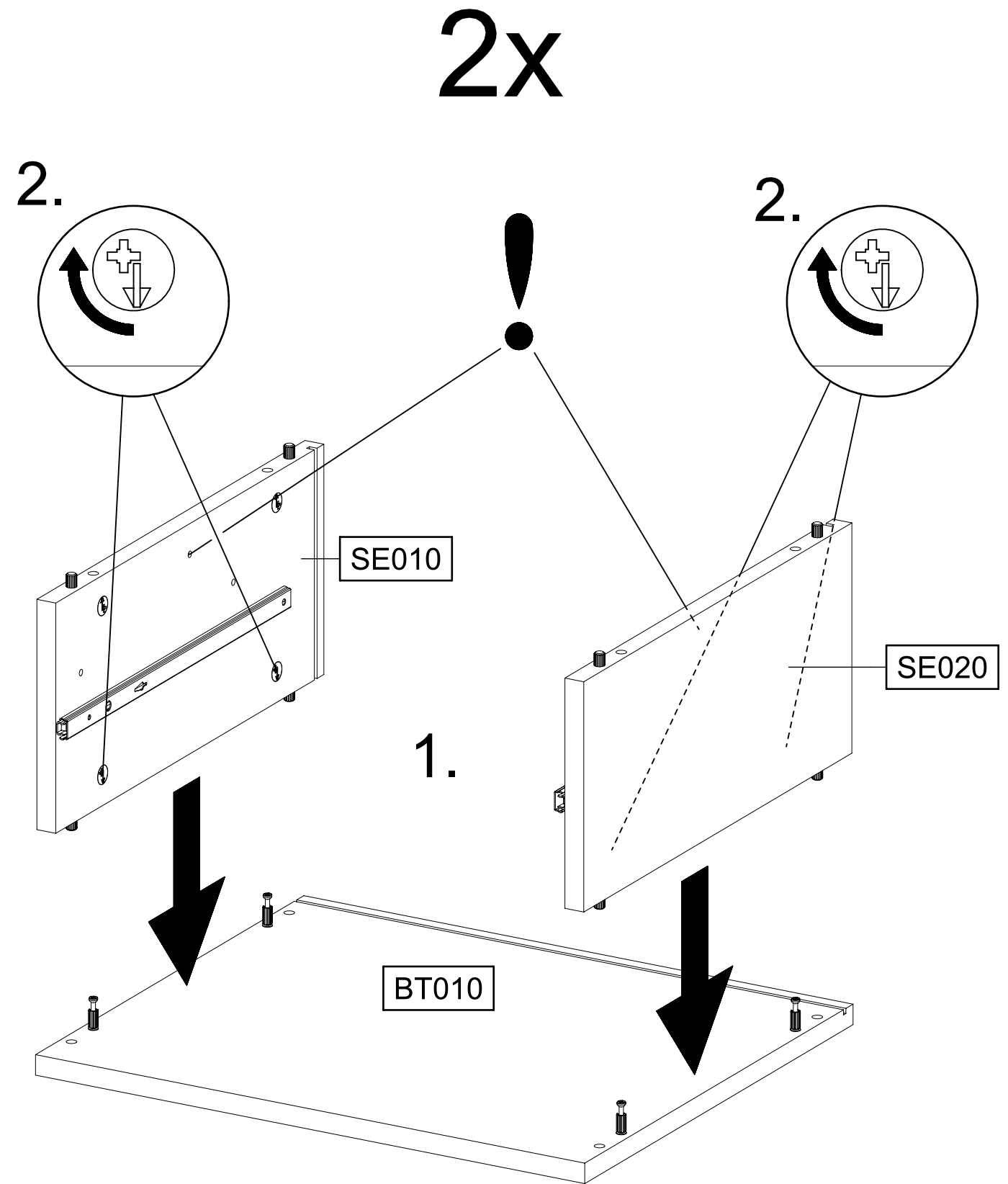
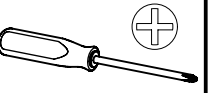


6

8x 183

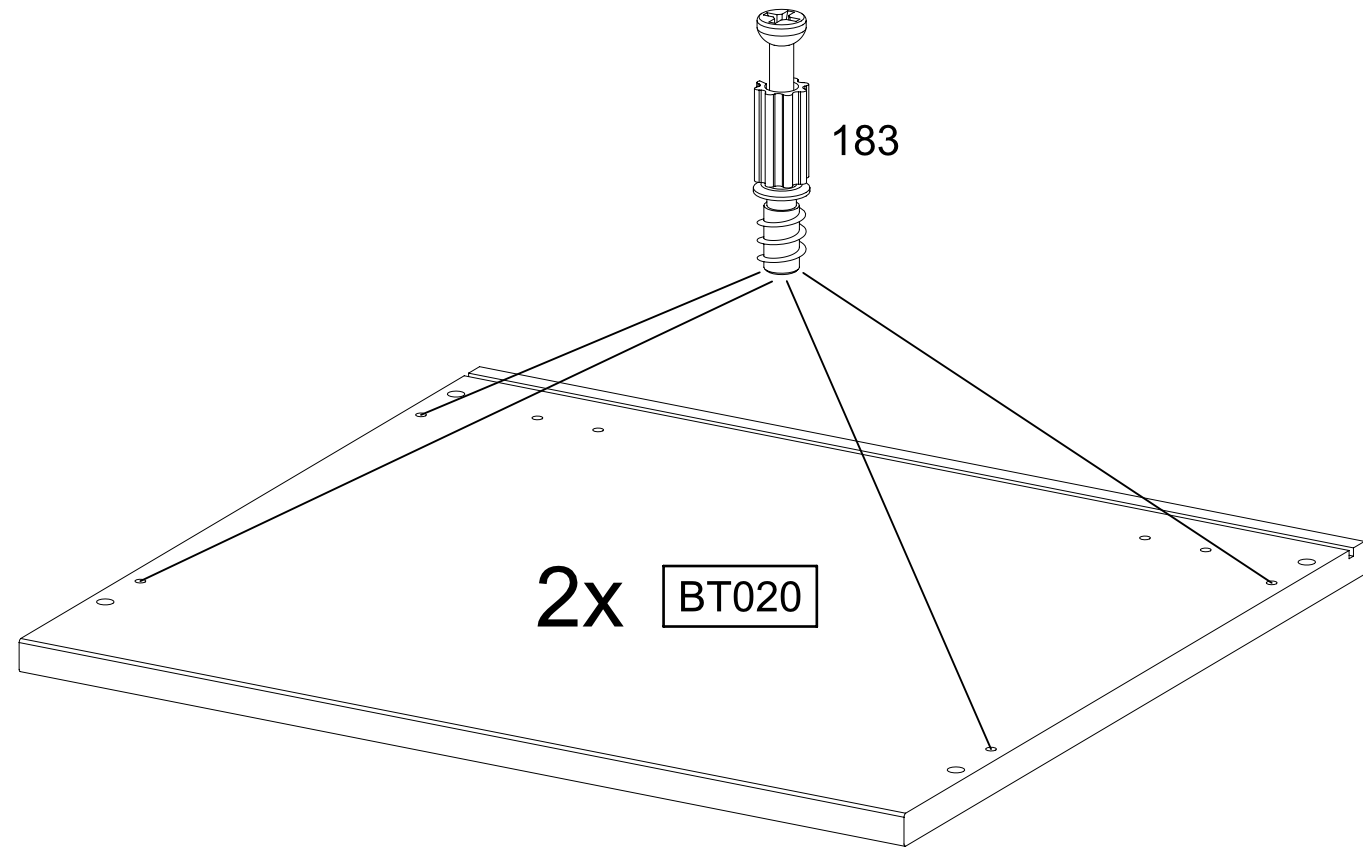
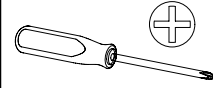


7



8

8x 183



2x BT020

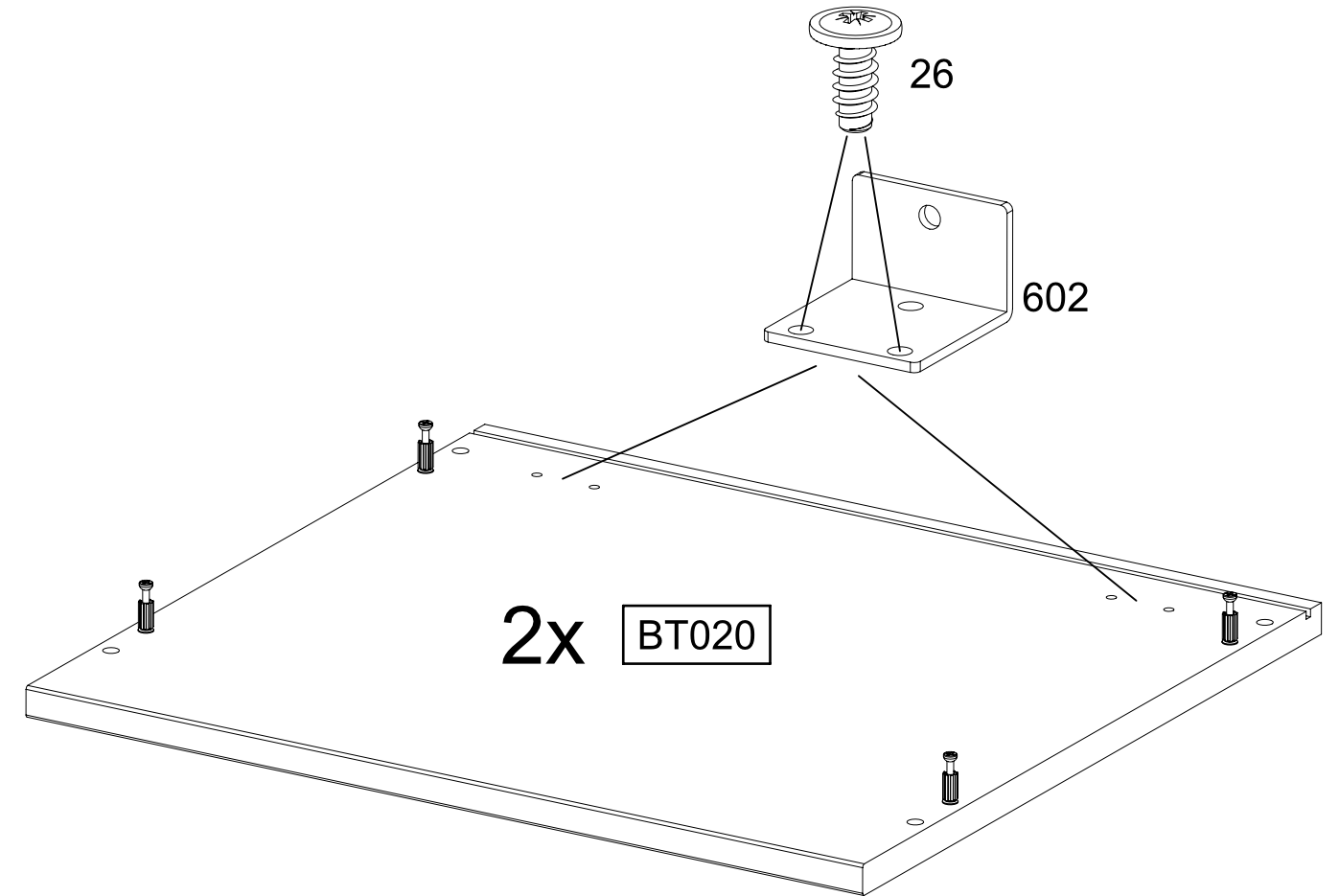
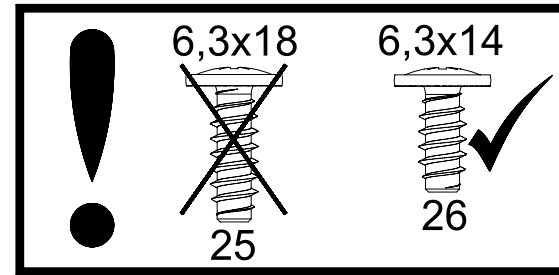
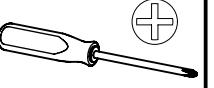
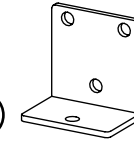
9

8x 26

6,3x14

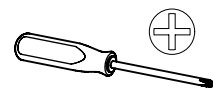


4x 602

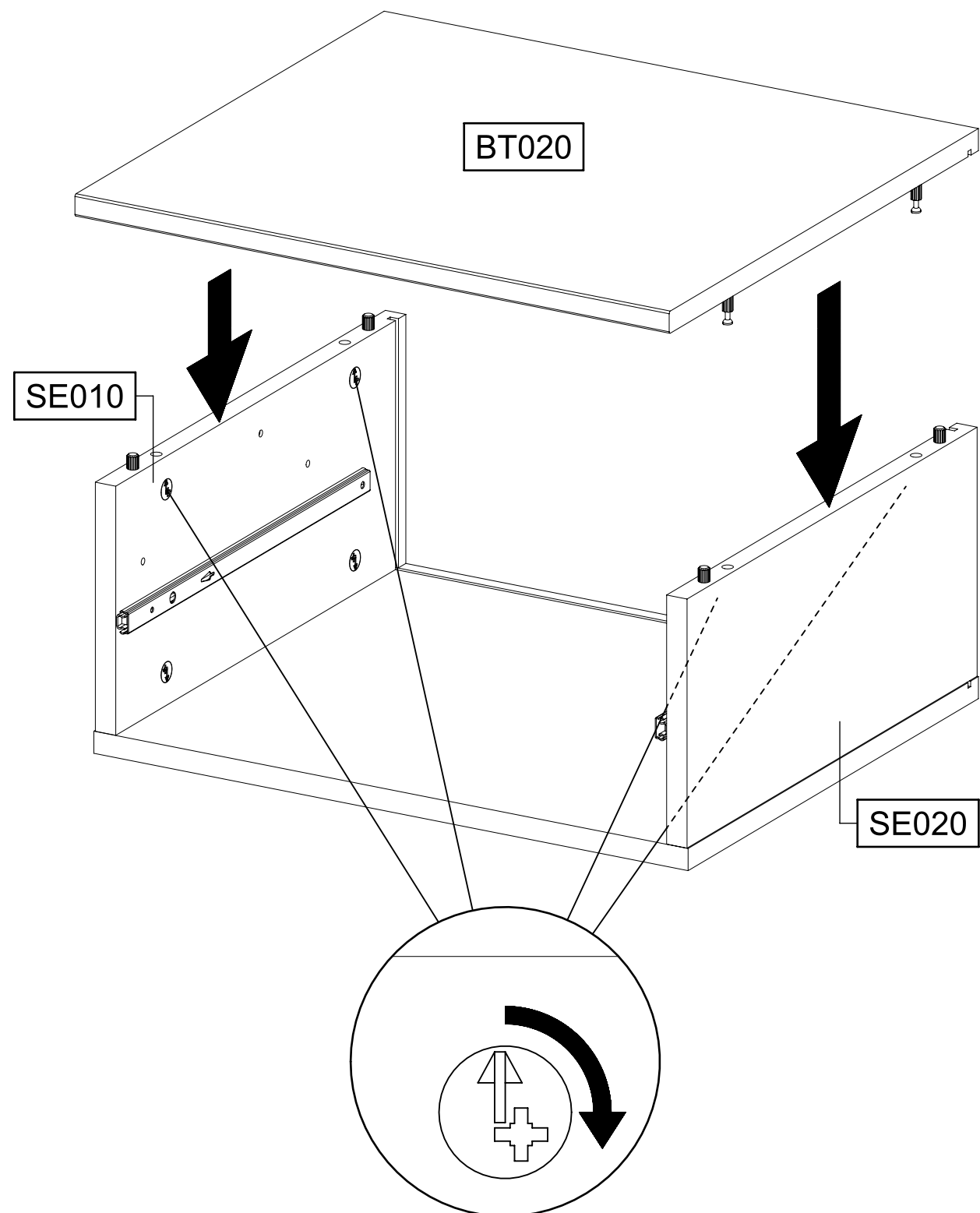


2x BT020

10

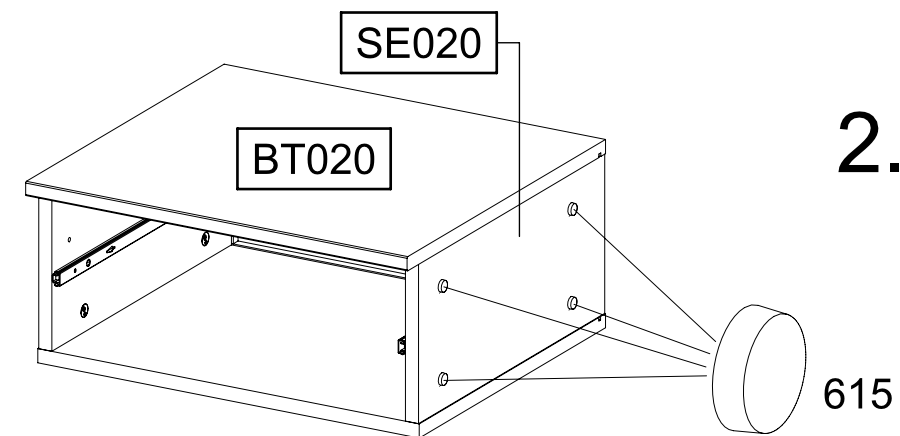
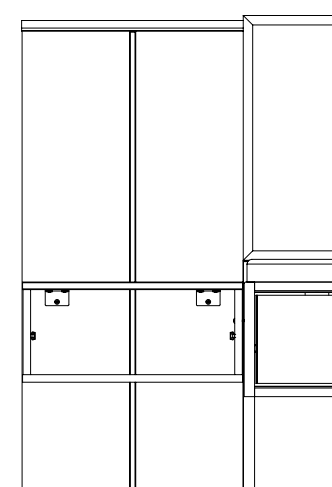
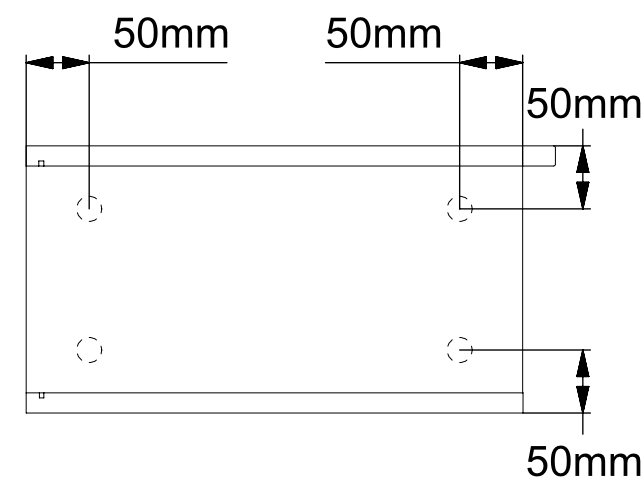
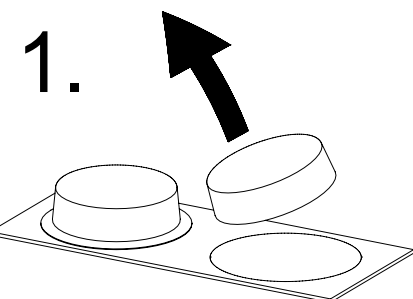
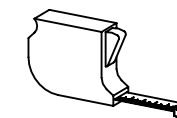
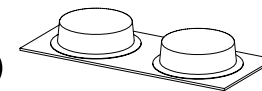


2x

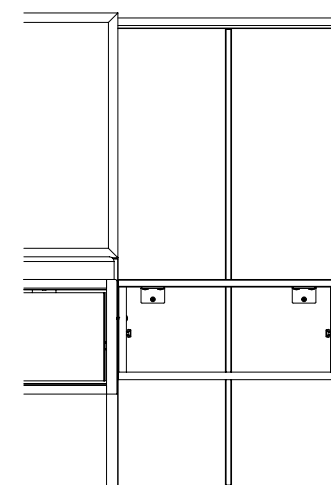
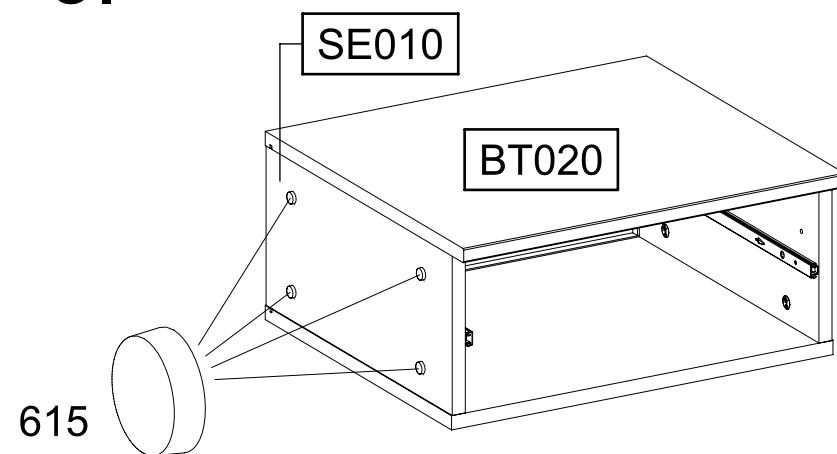


11

4x 615

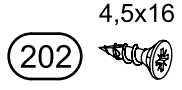


3.

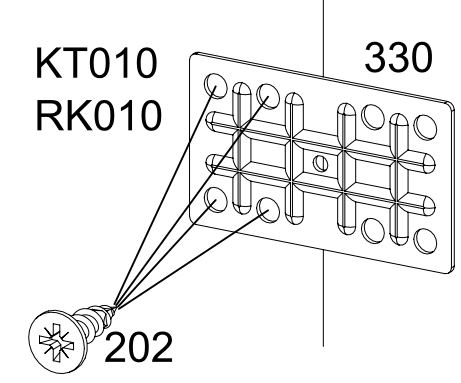
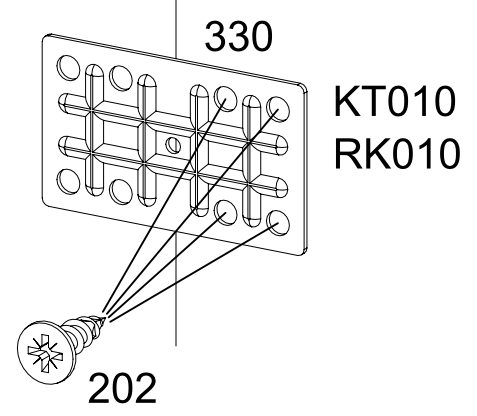
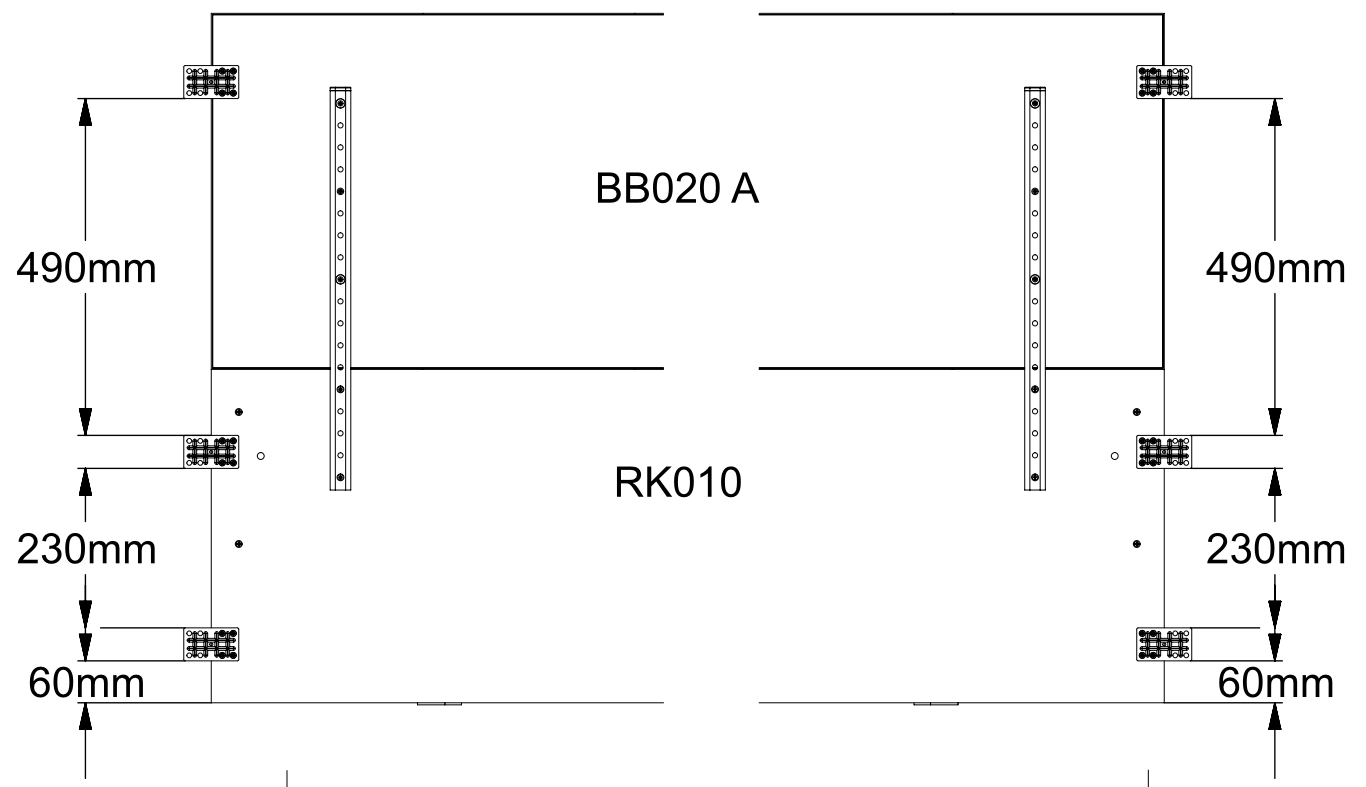
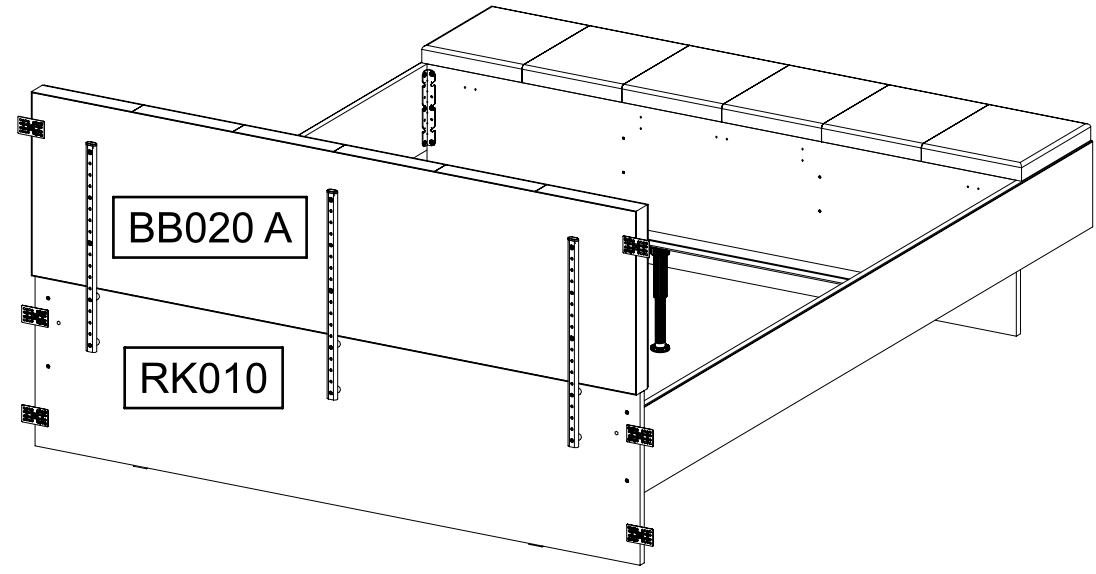
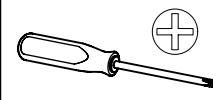
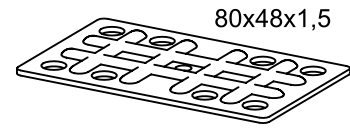


12

24x

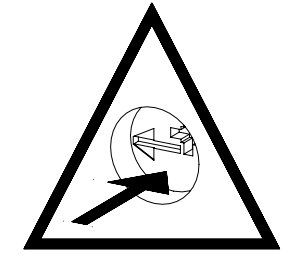
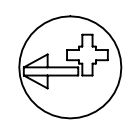
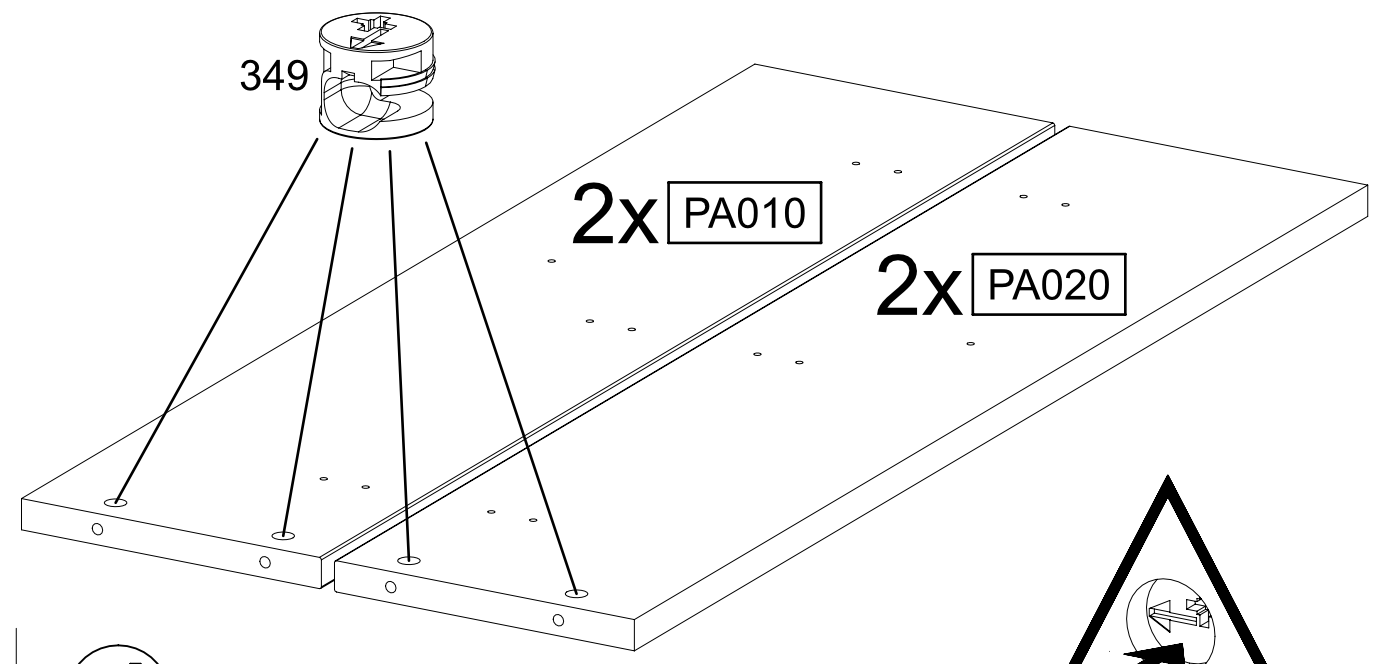
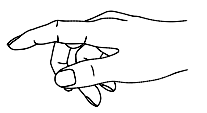


6x



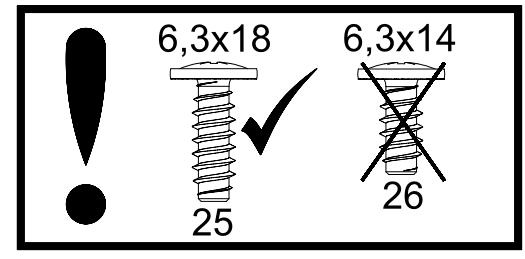
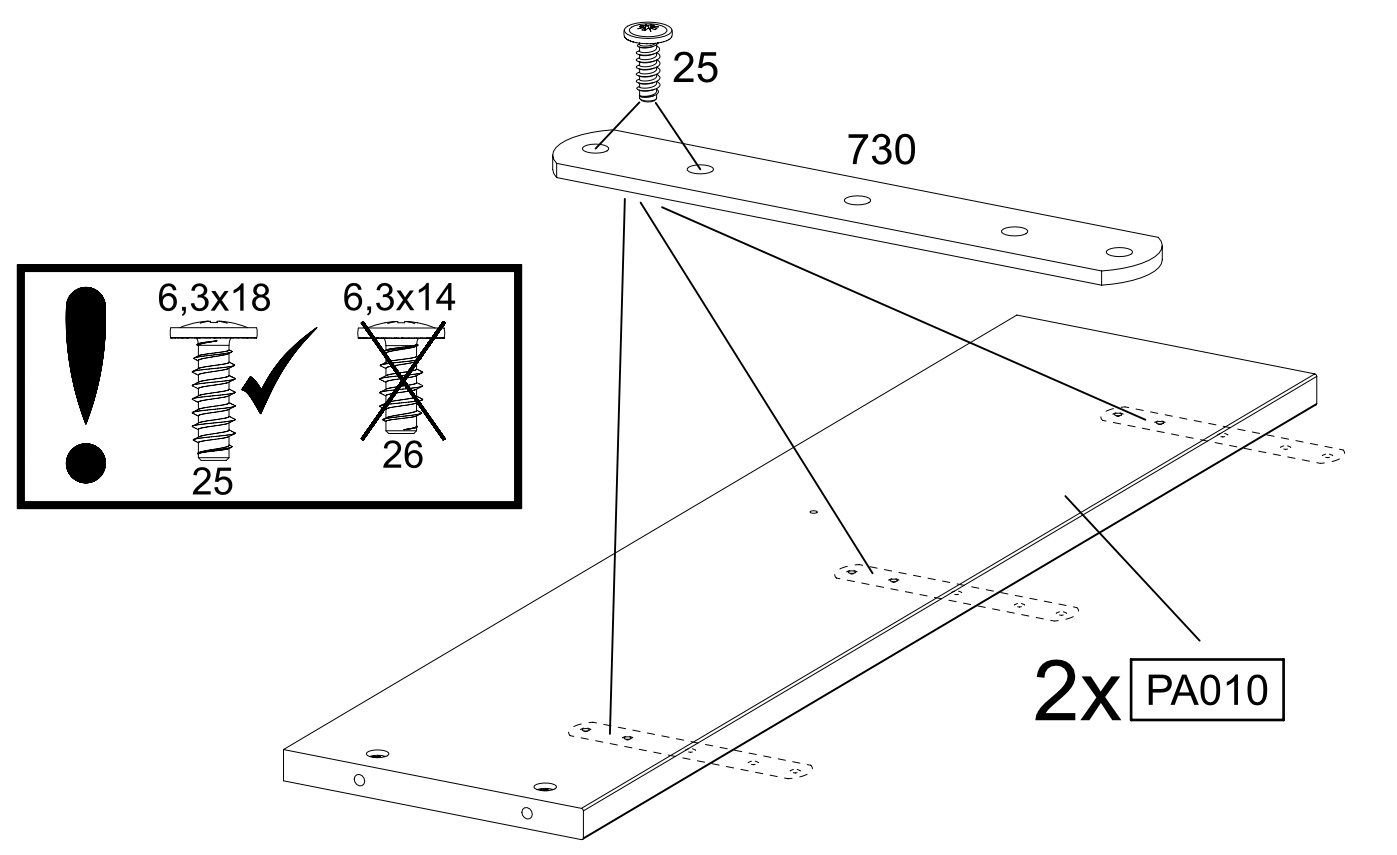
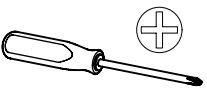
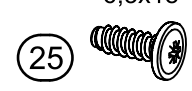
13

8x



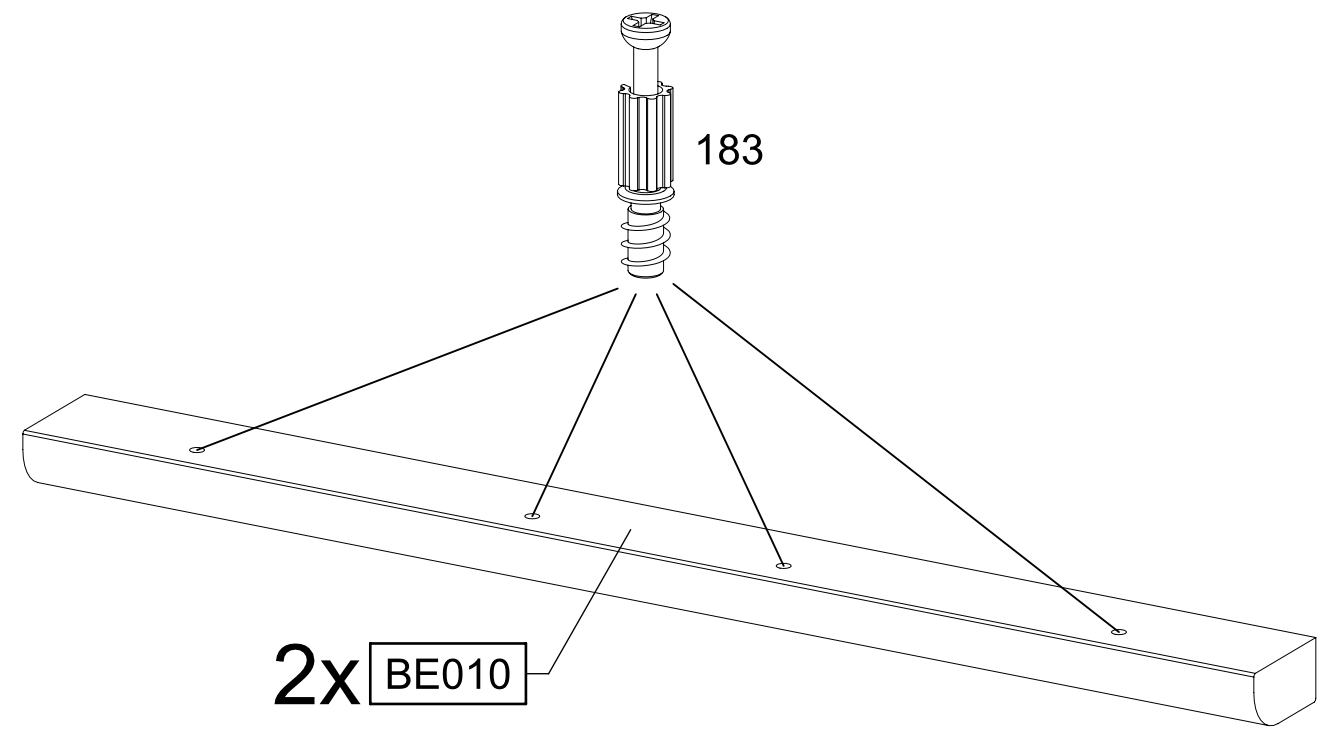
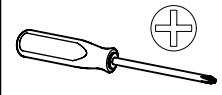
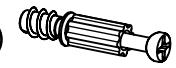
14

12x

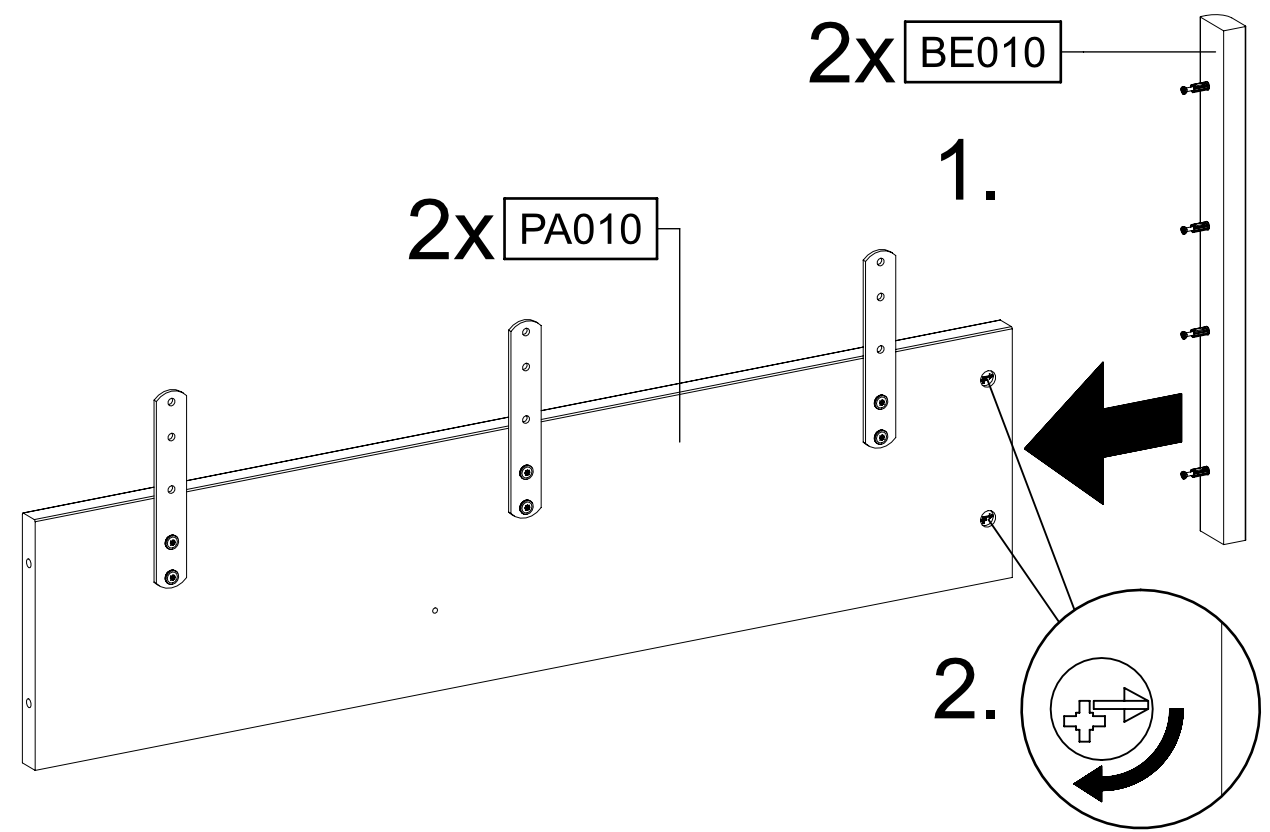
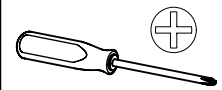


15

8x 183



16

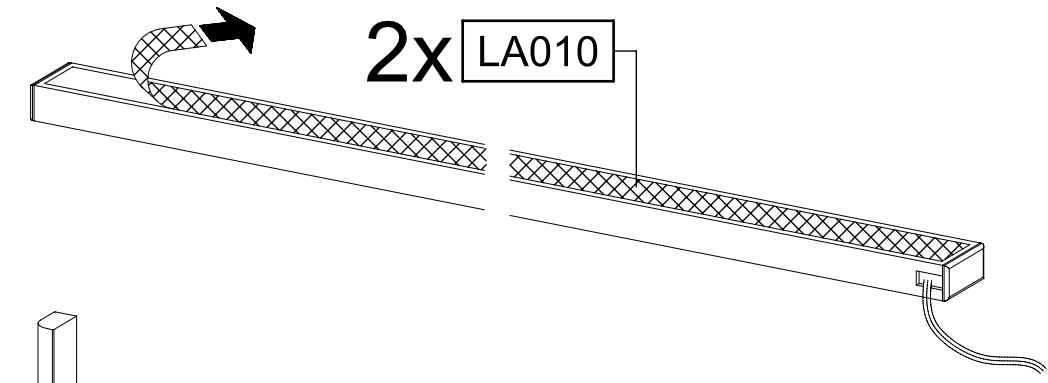


17

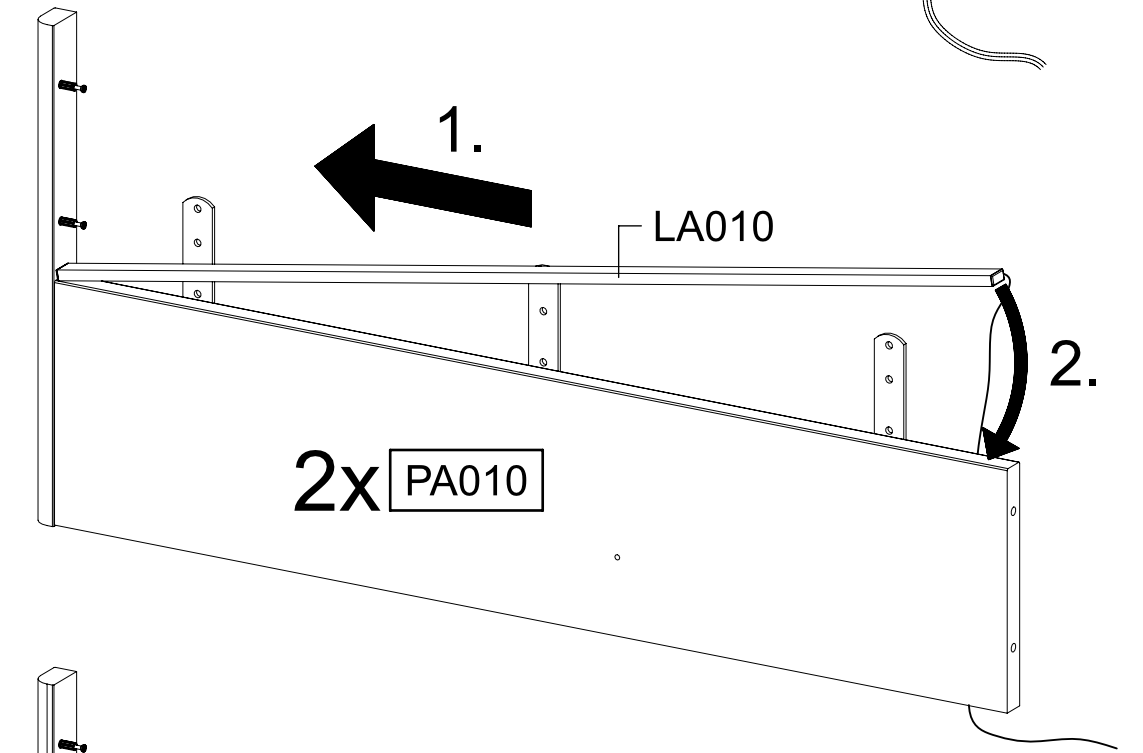


"Dieses Produkt enthält eine Lichtquelle der Energieeffizienzklasse <E>"

1.



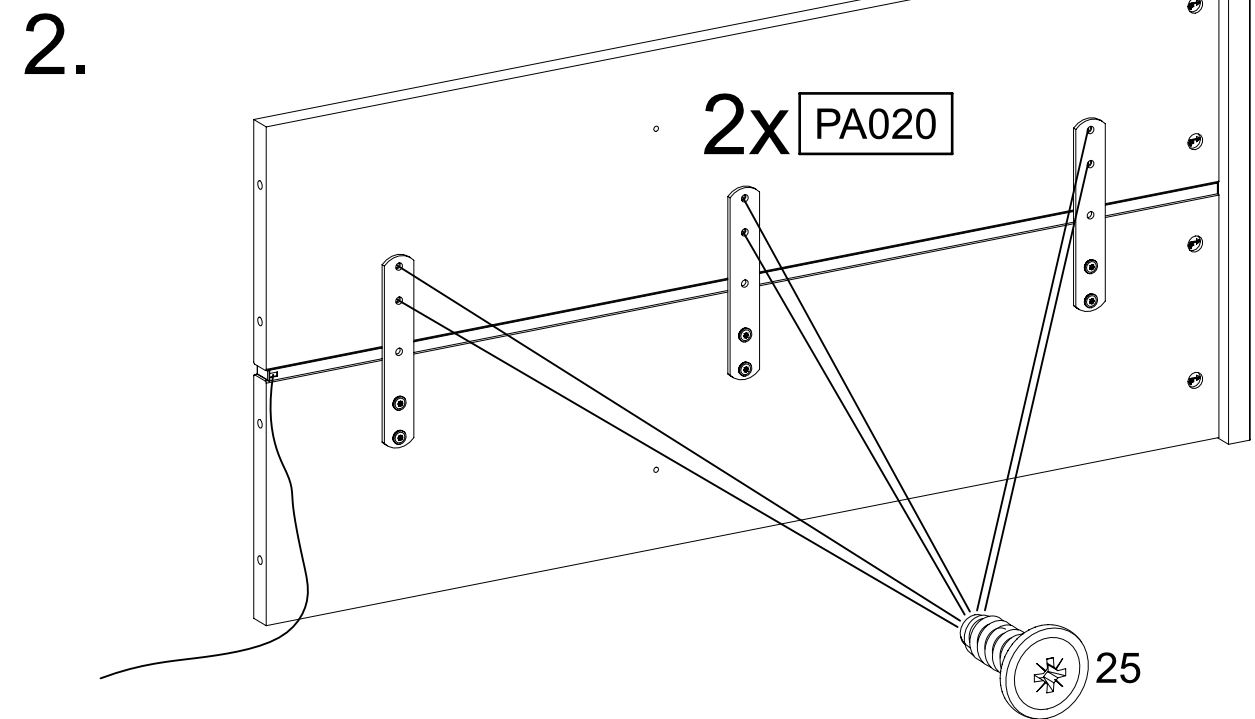
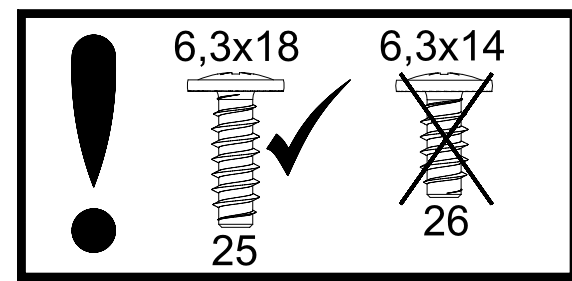
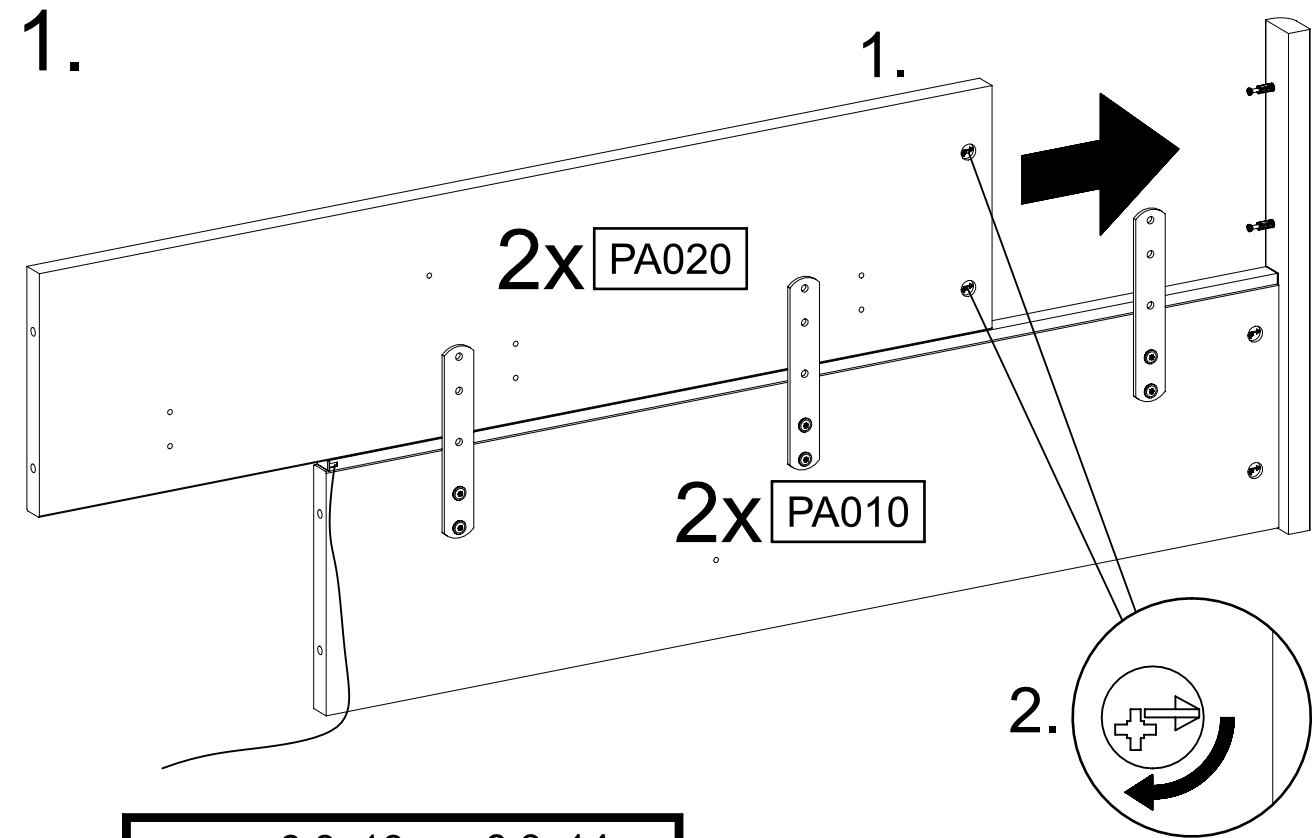
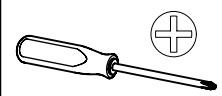
2.



18

12x

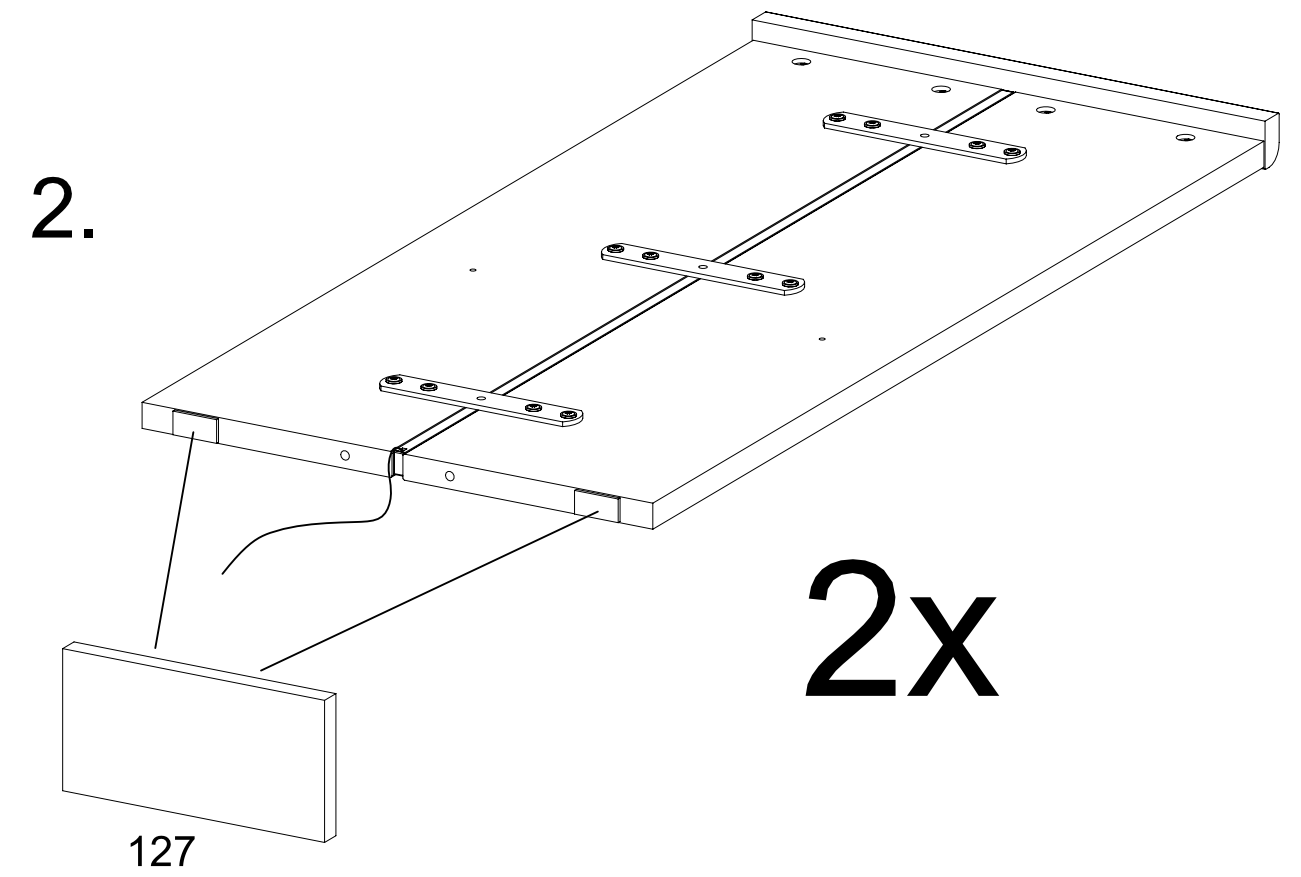
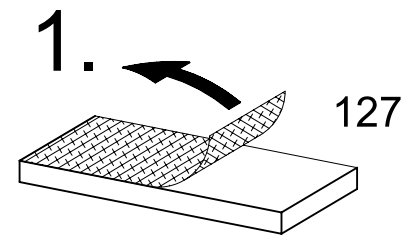
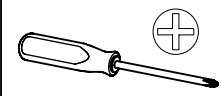
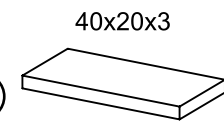
25



19

4x

127

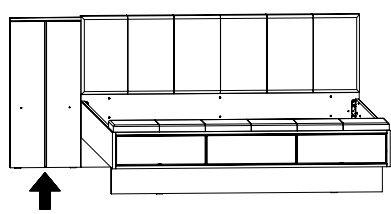
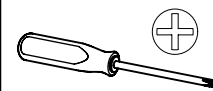


20

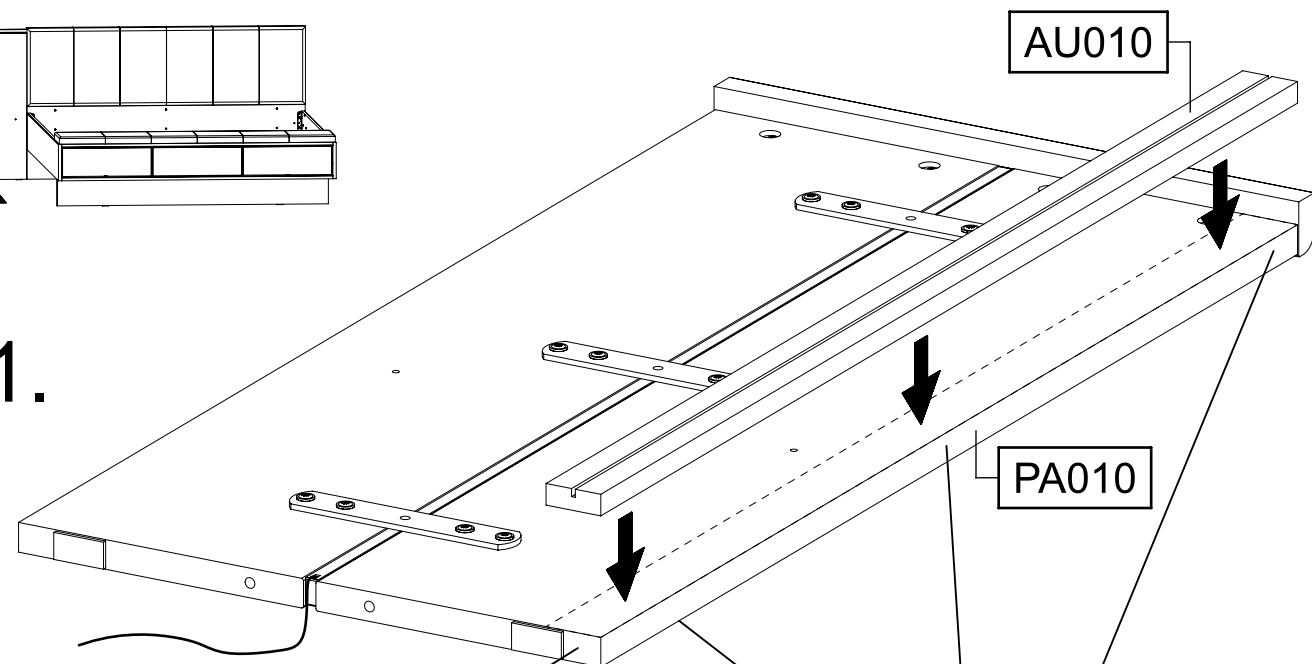
4x

252

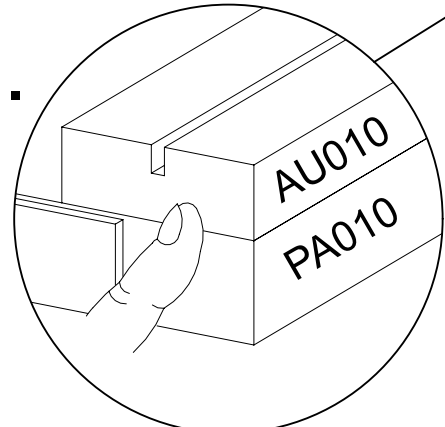
4x27



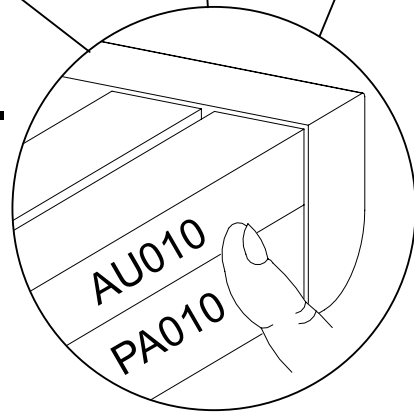
1.



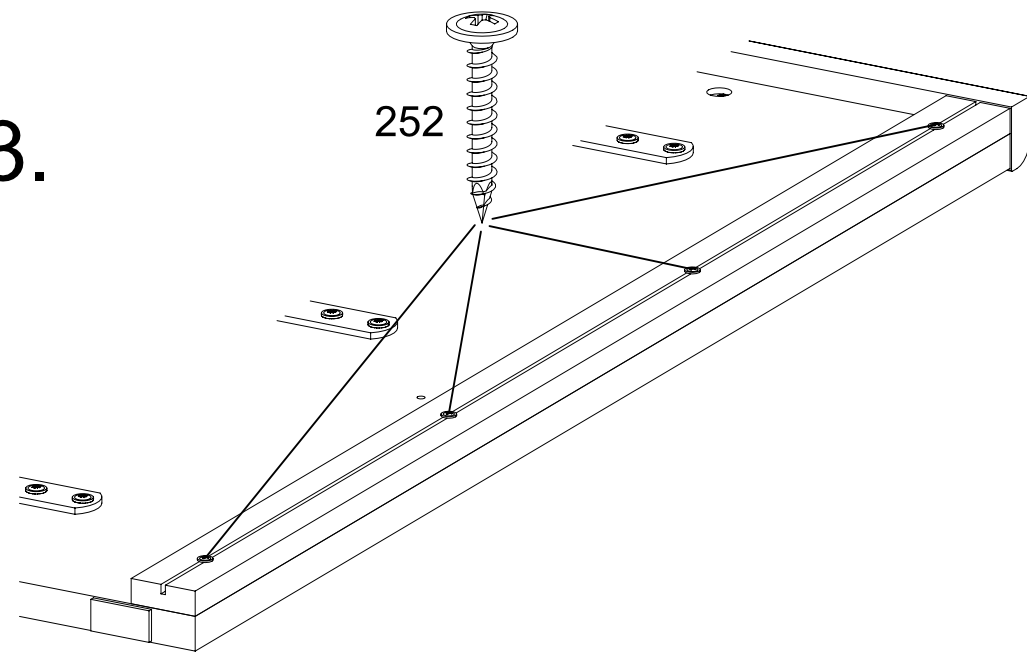
2.



2.



3.



21

2x

24



8x

202

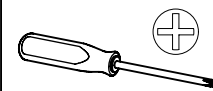
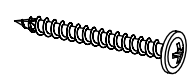
4,5x16



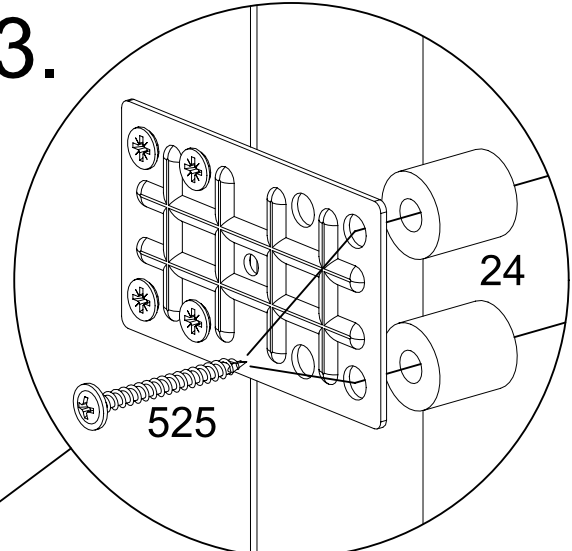
2x

525

4x40

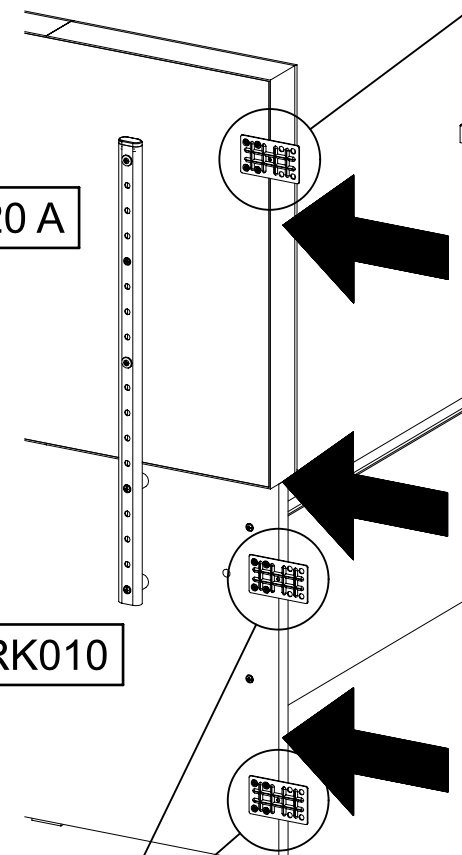


3.



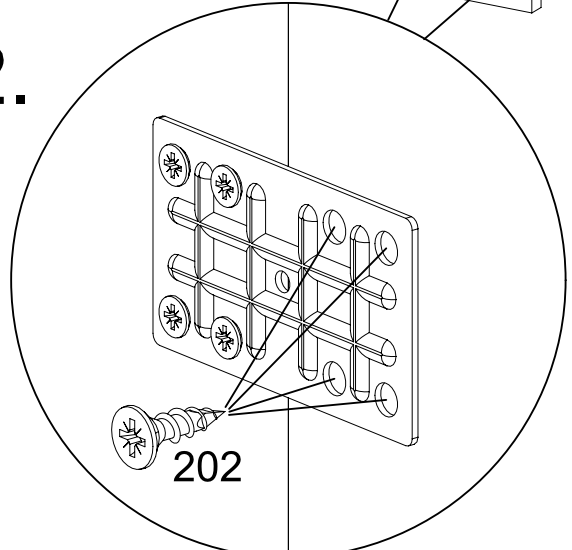
1.

BB020 A



RK010

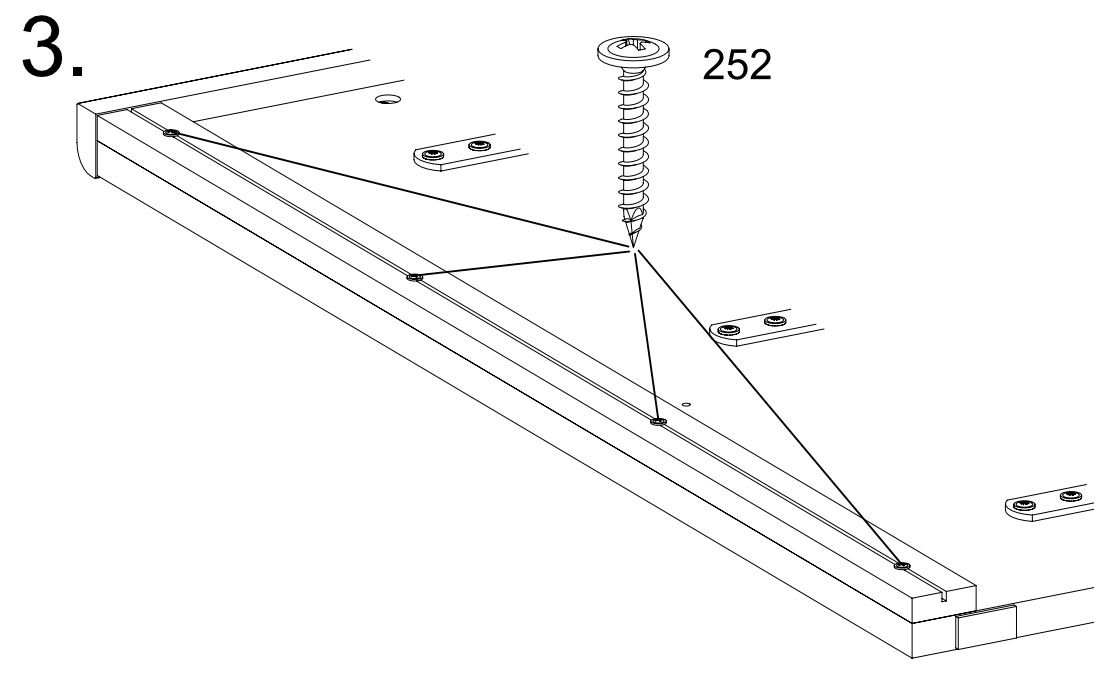
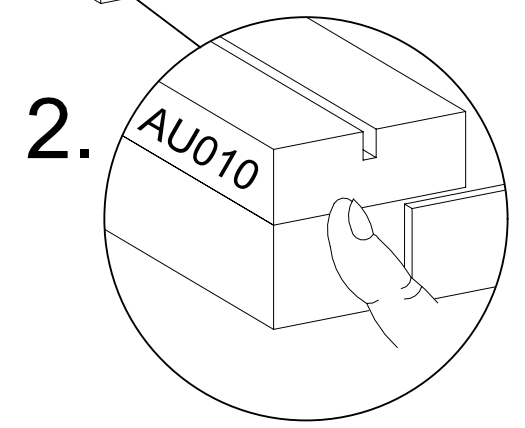
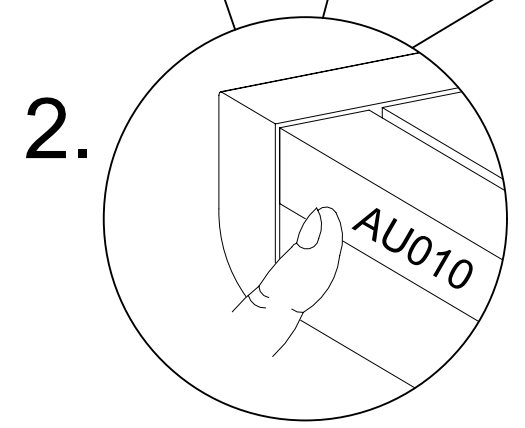
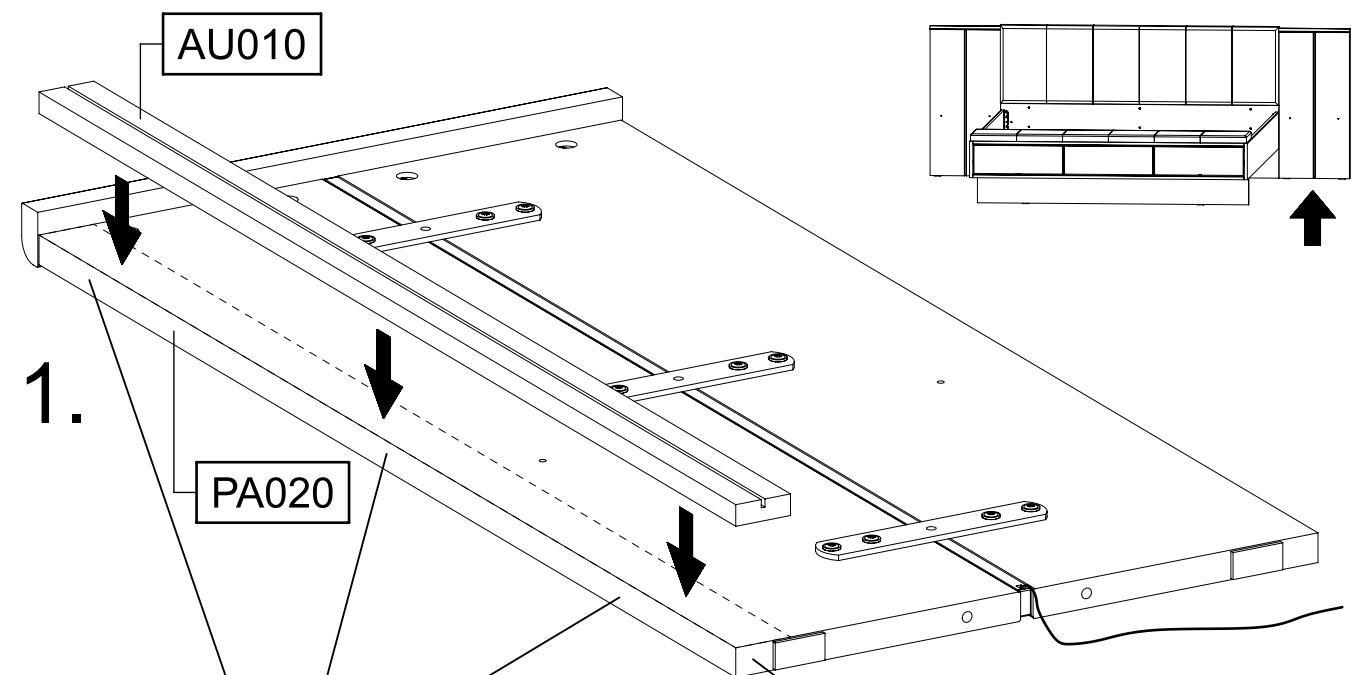
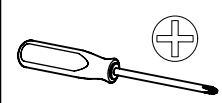
2.



PA020

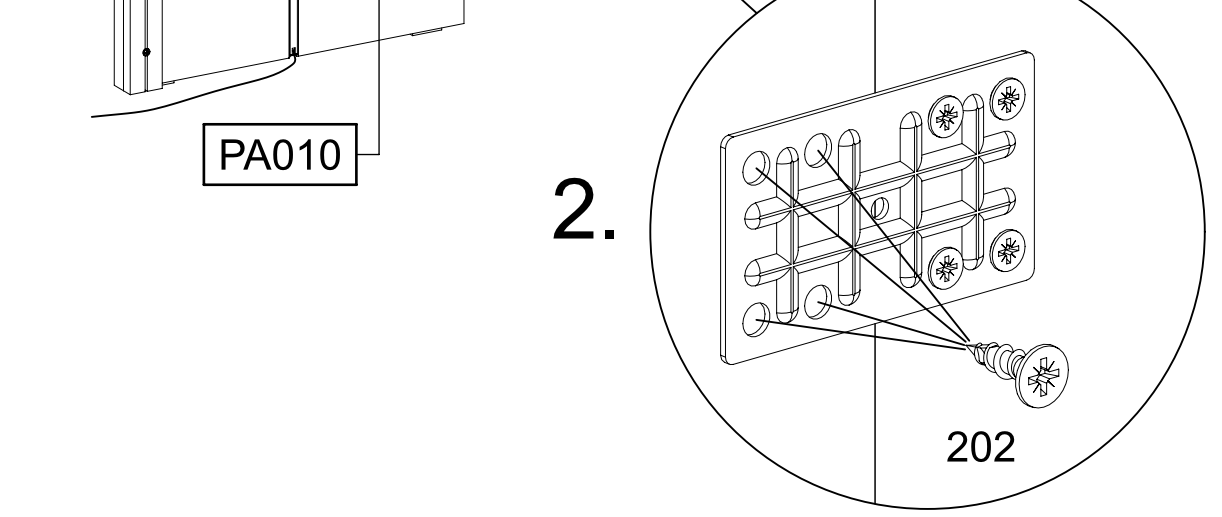
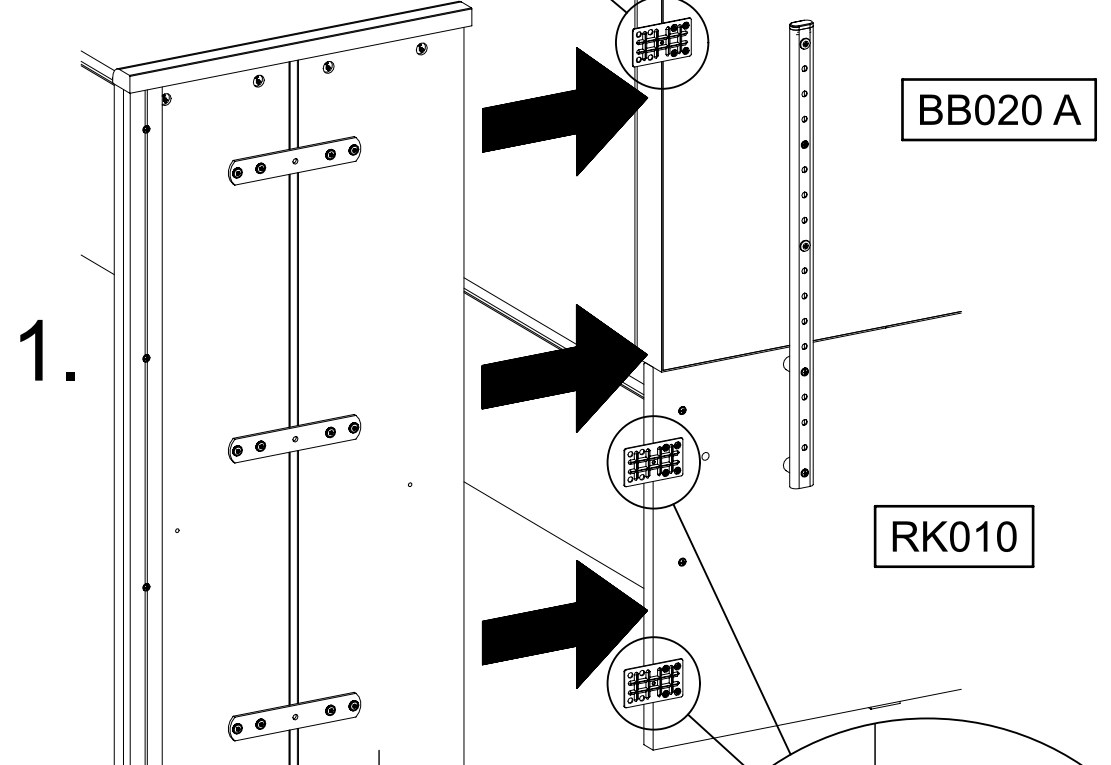
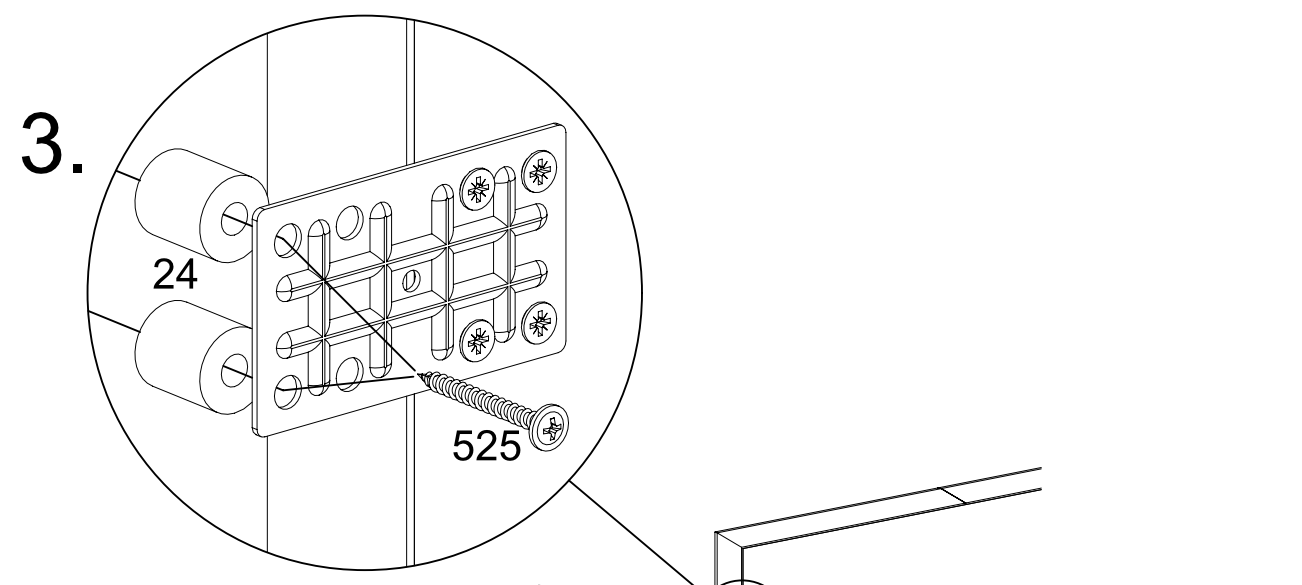
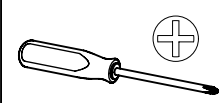
22

4x 252 4x27



23

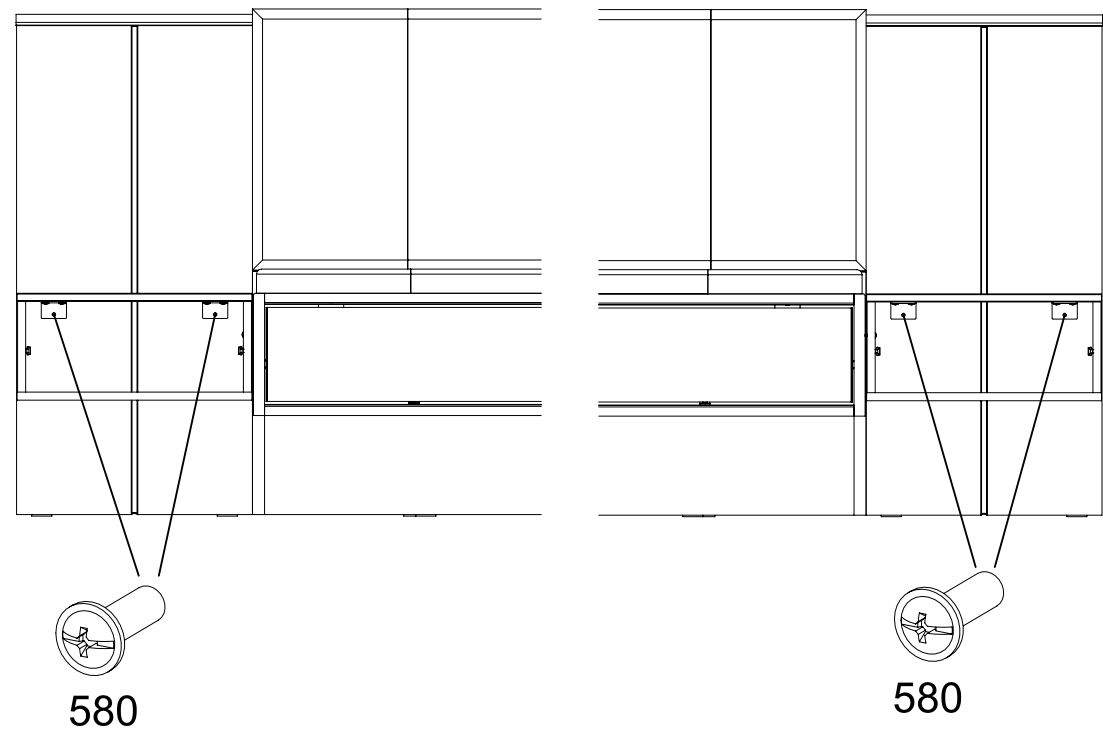
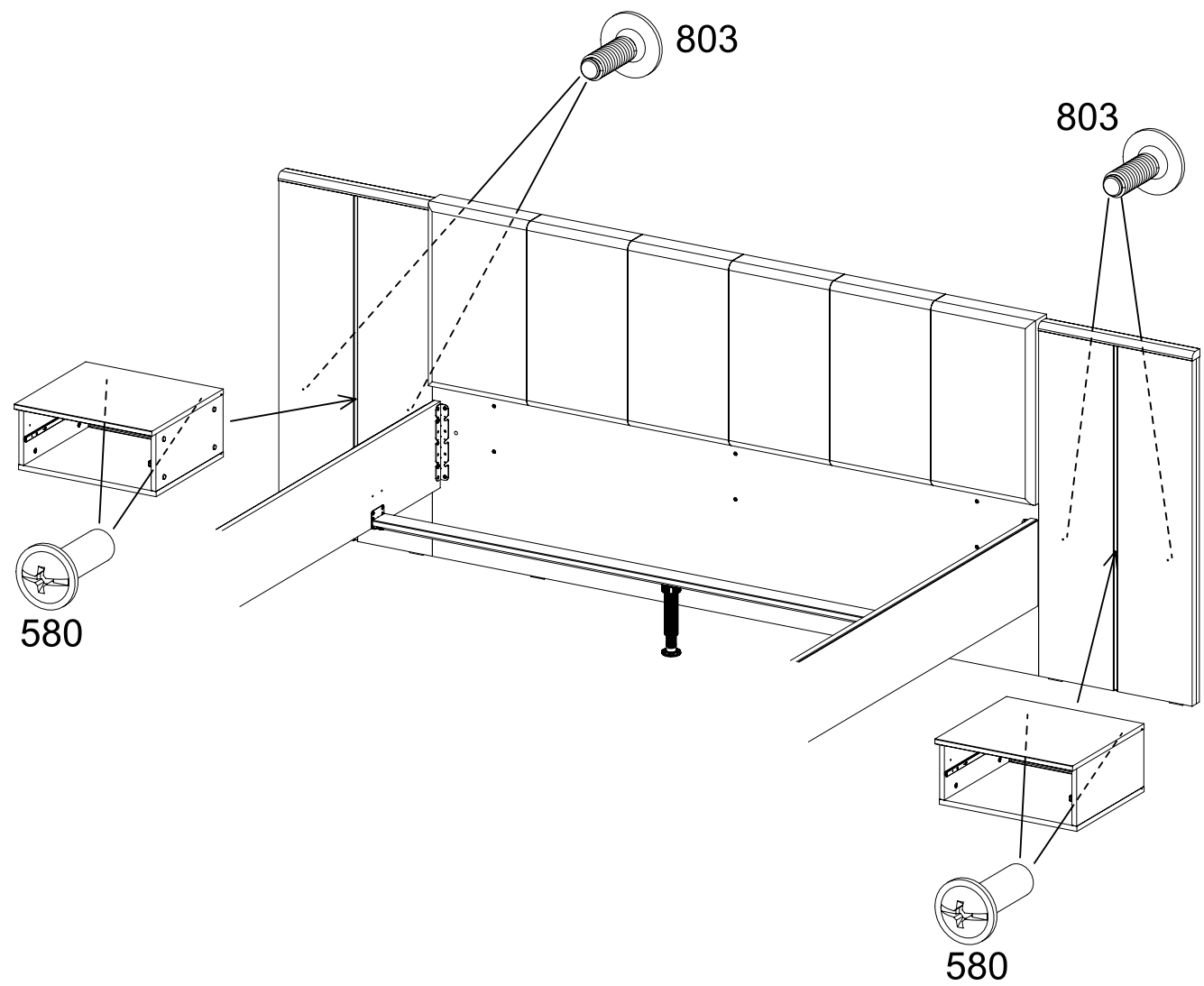
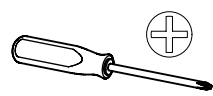
2x 24 8x 202 4,5x16 2x 525 4x40



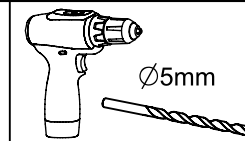
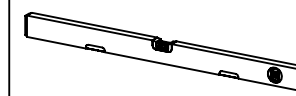
24

4x 580 M4

4x 803 M4x12

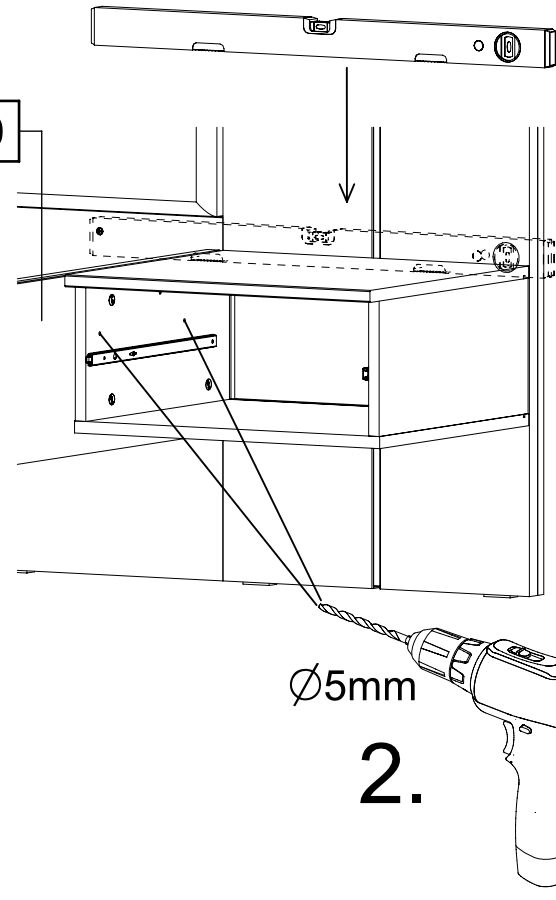
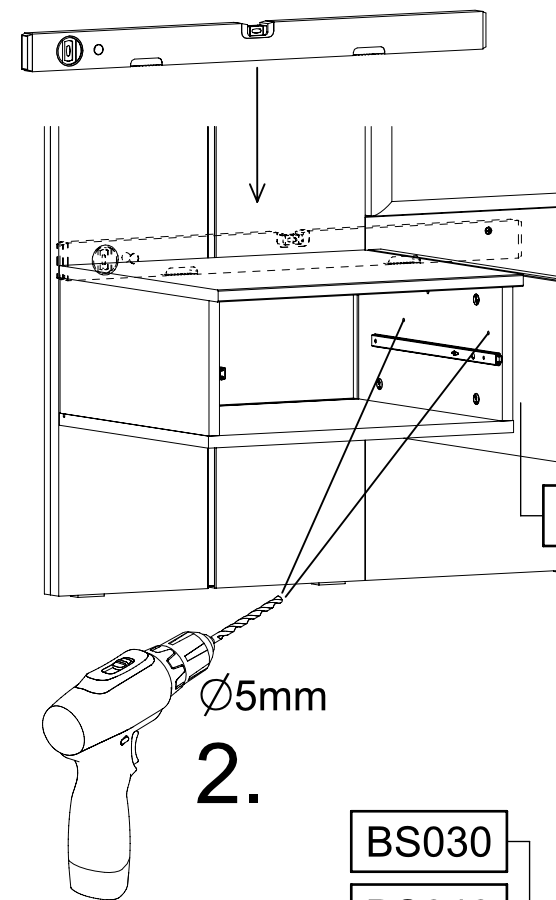


25



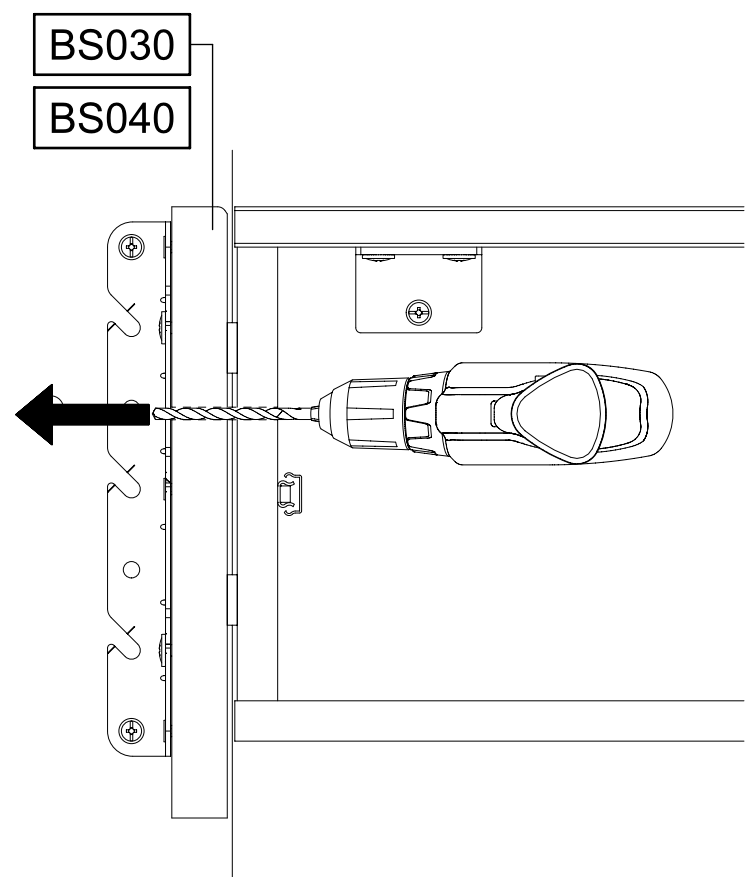
1.

1.



2.

2.



26

4x

580

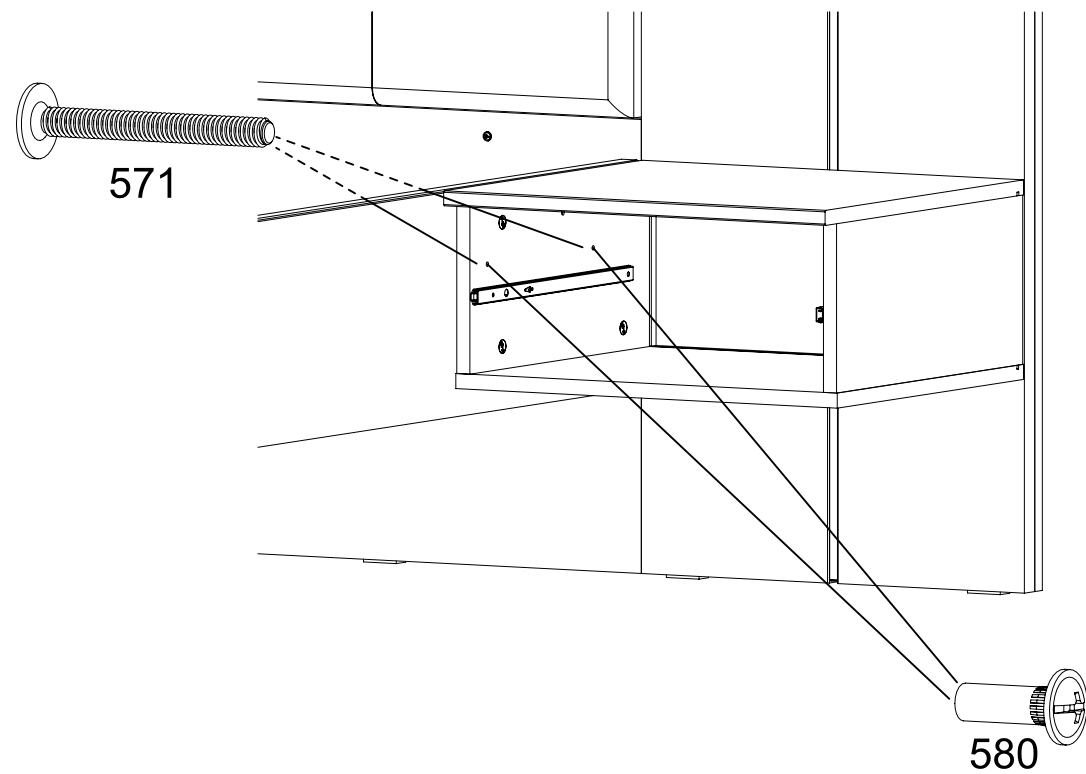
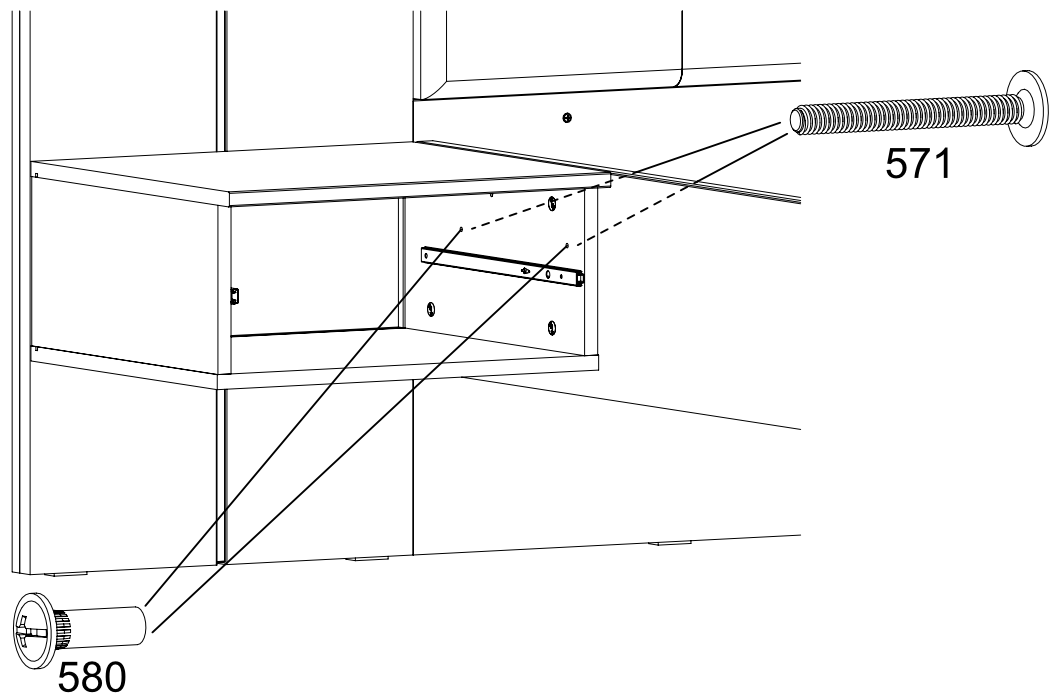
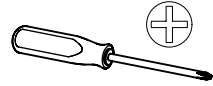
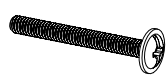
M4



4x

571

M4x35

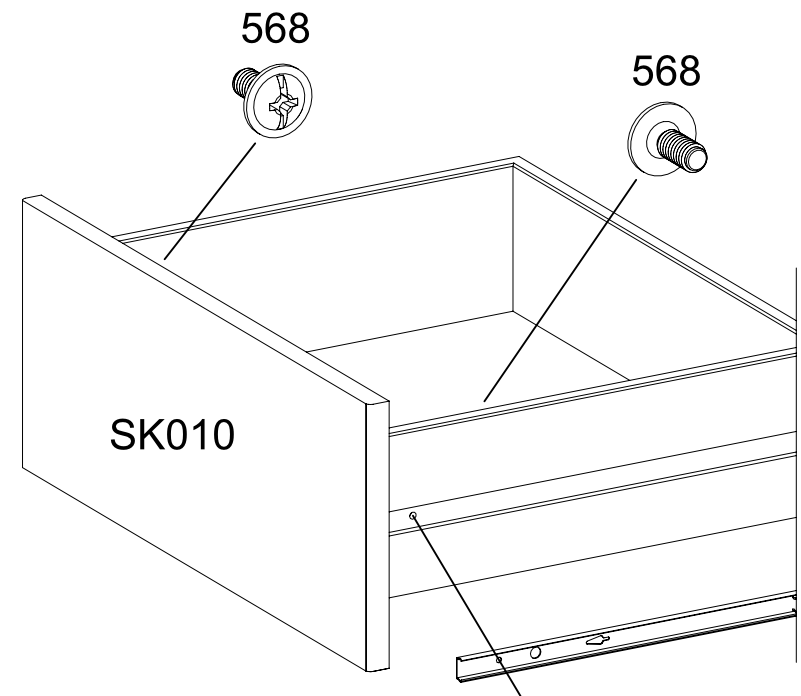
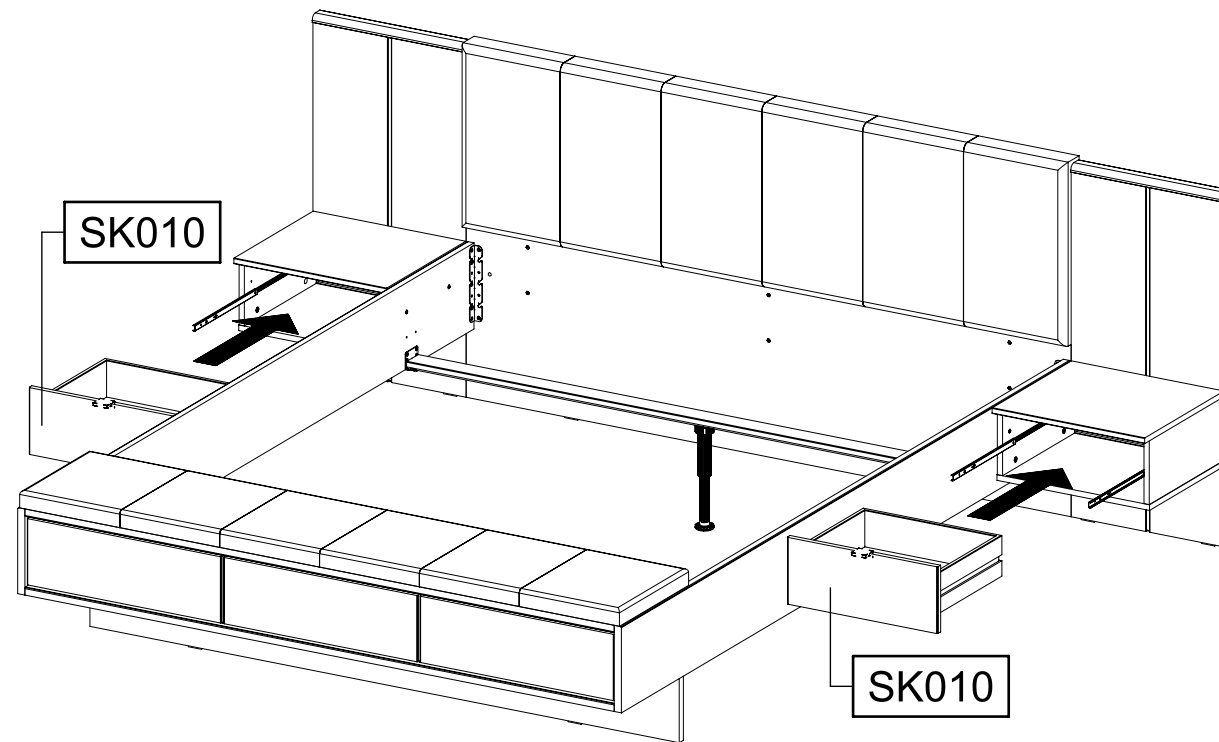
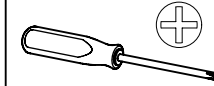


27

4x

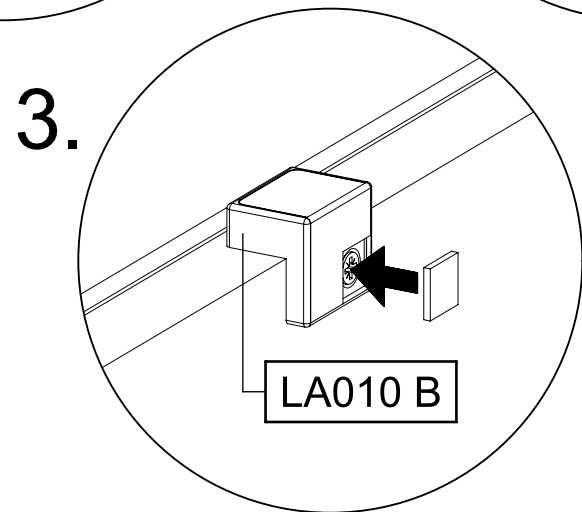
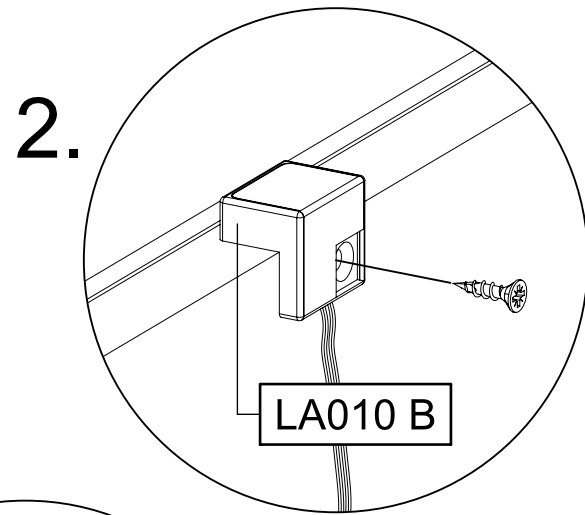
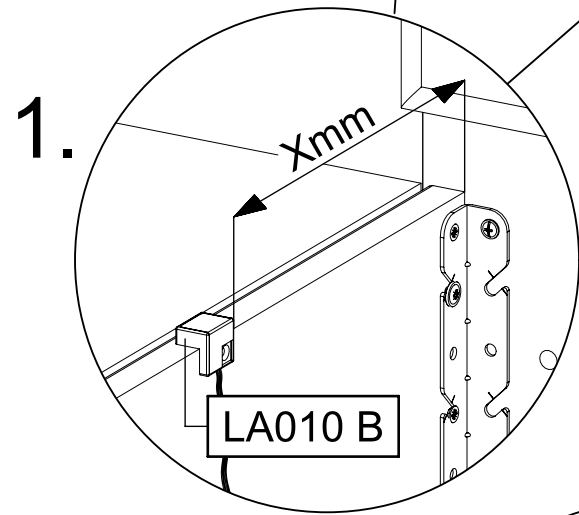
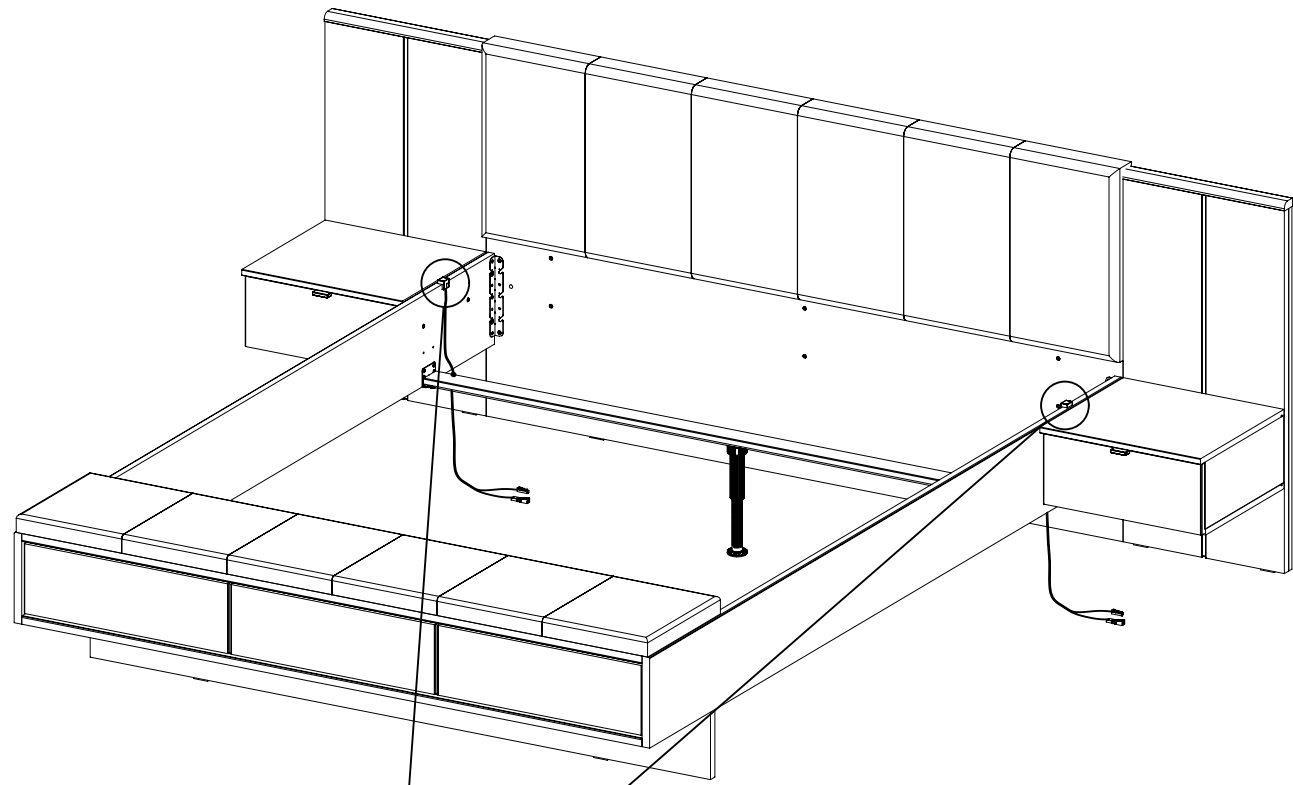
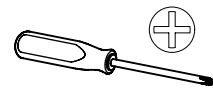
568

M4x9

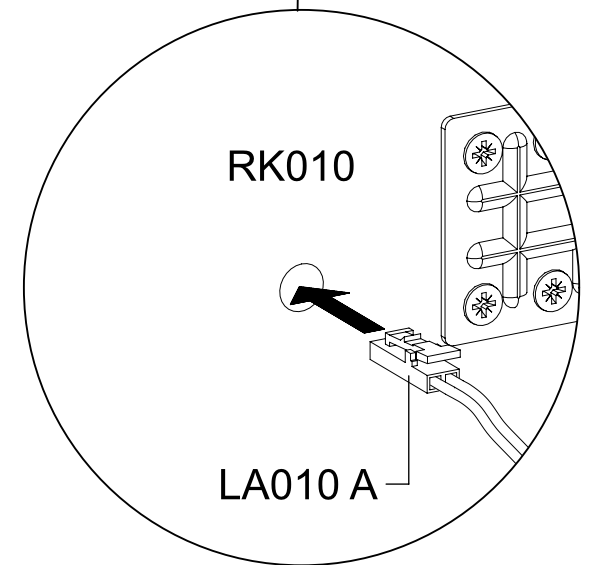
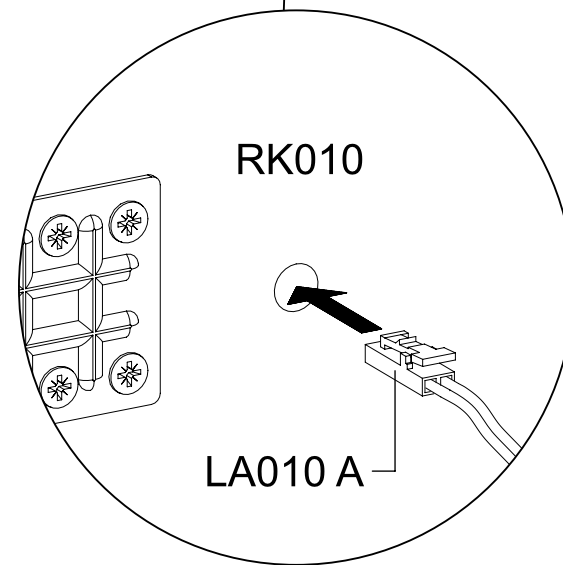
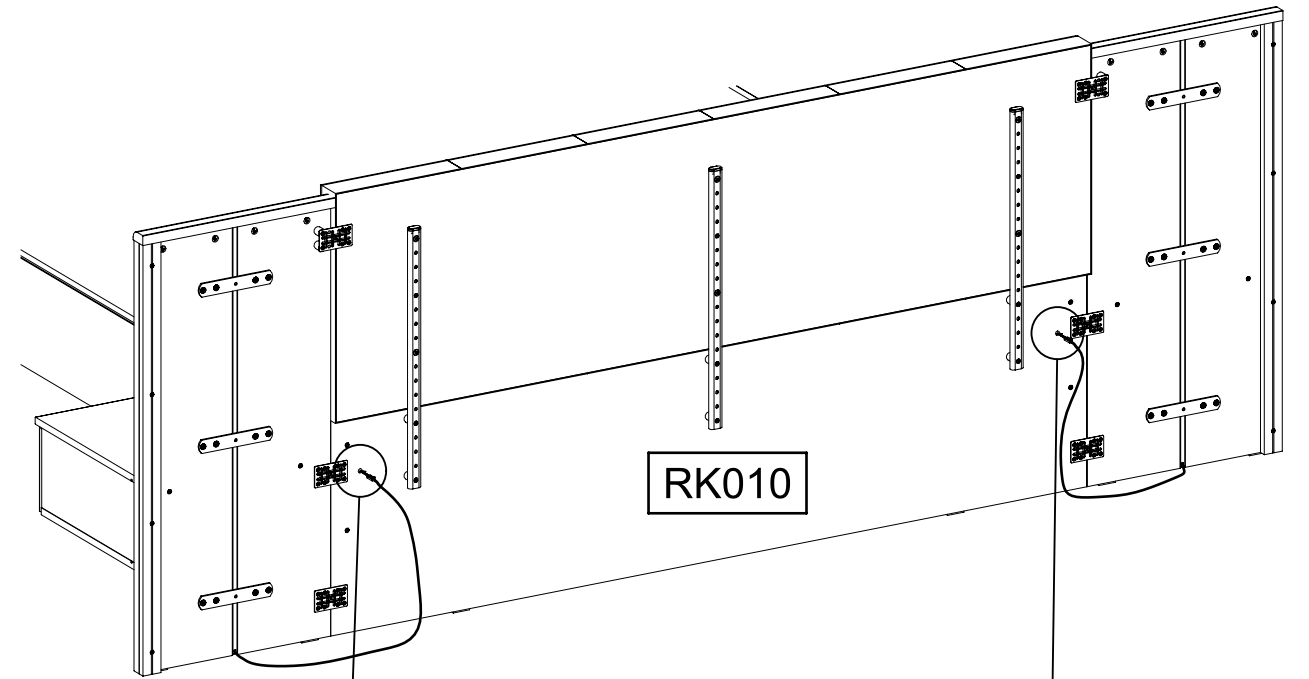
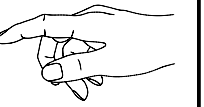


28

2x LA010 B

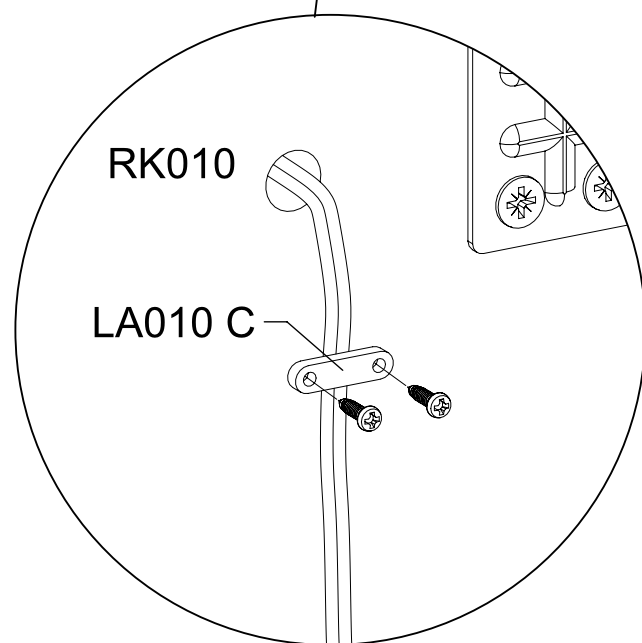
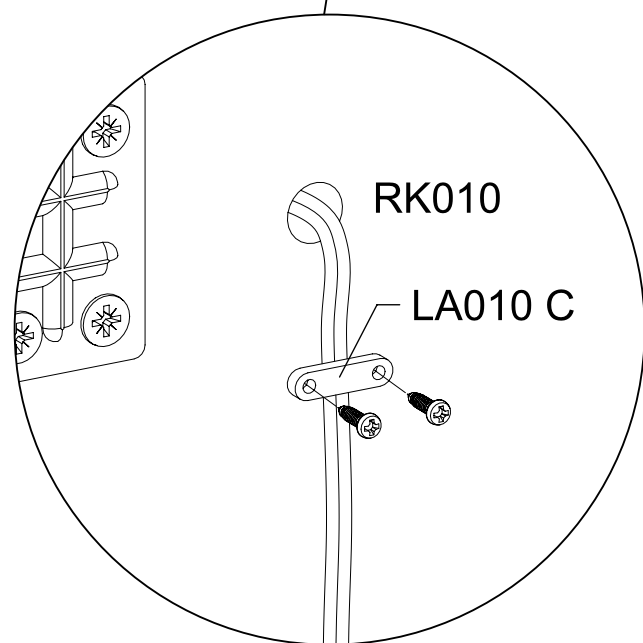
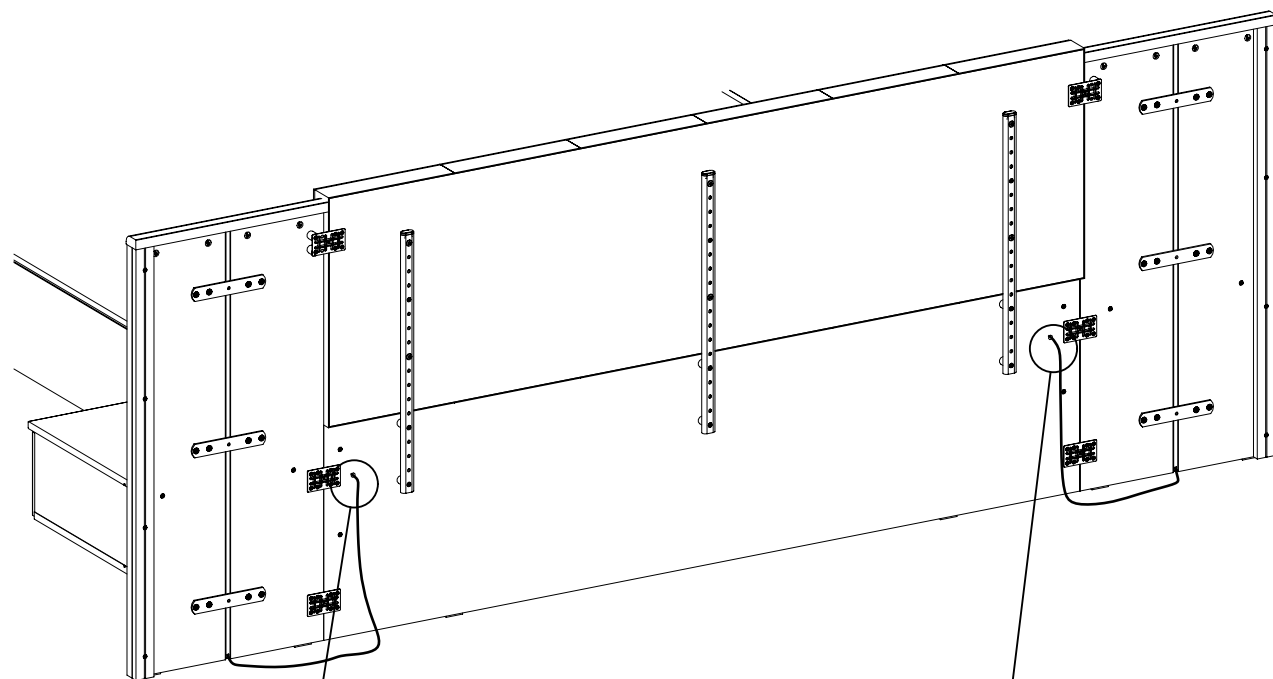
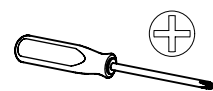


29



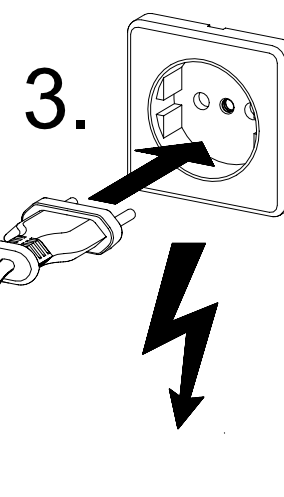
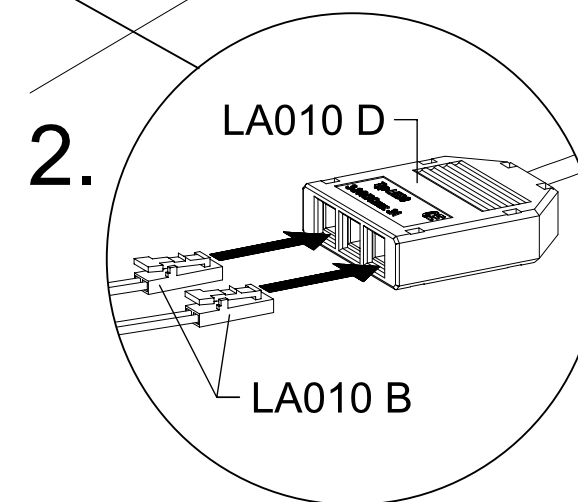
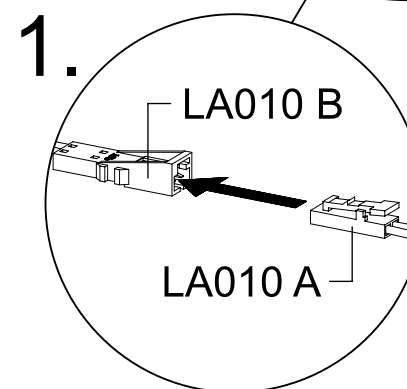
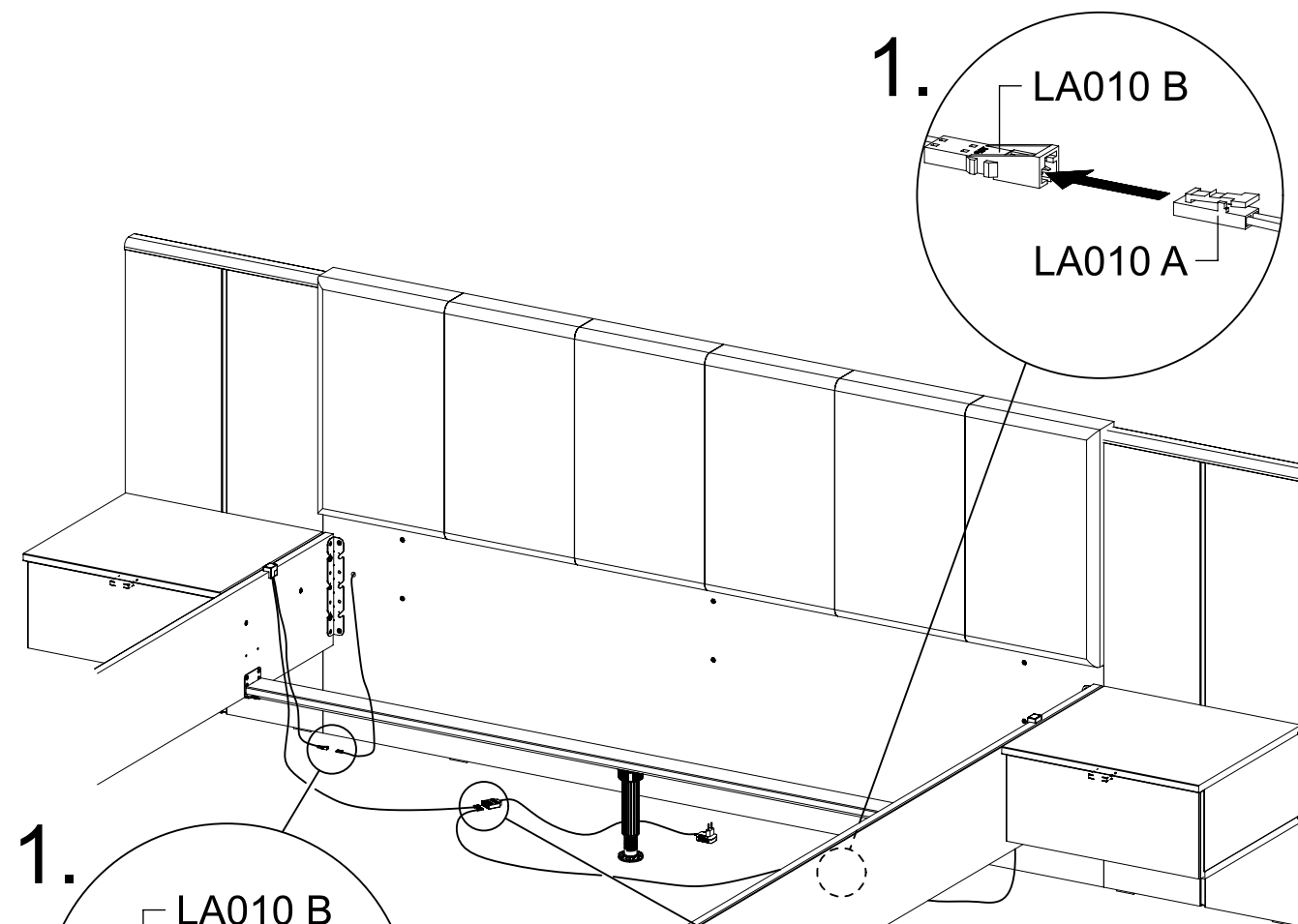
30

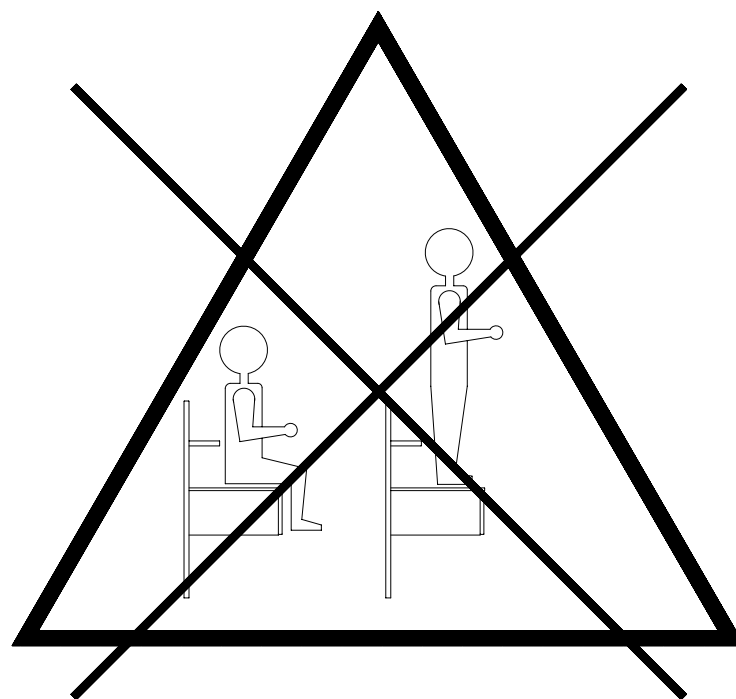
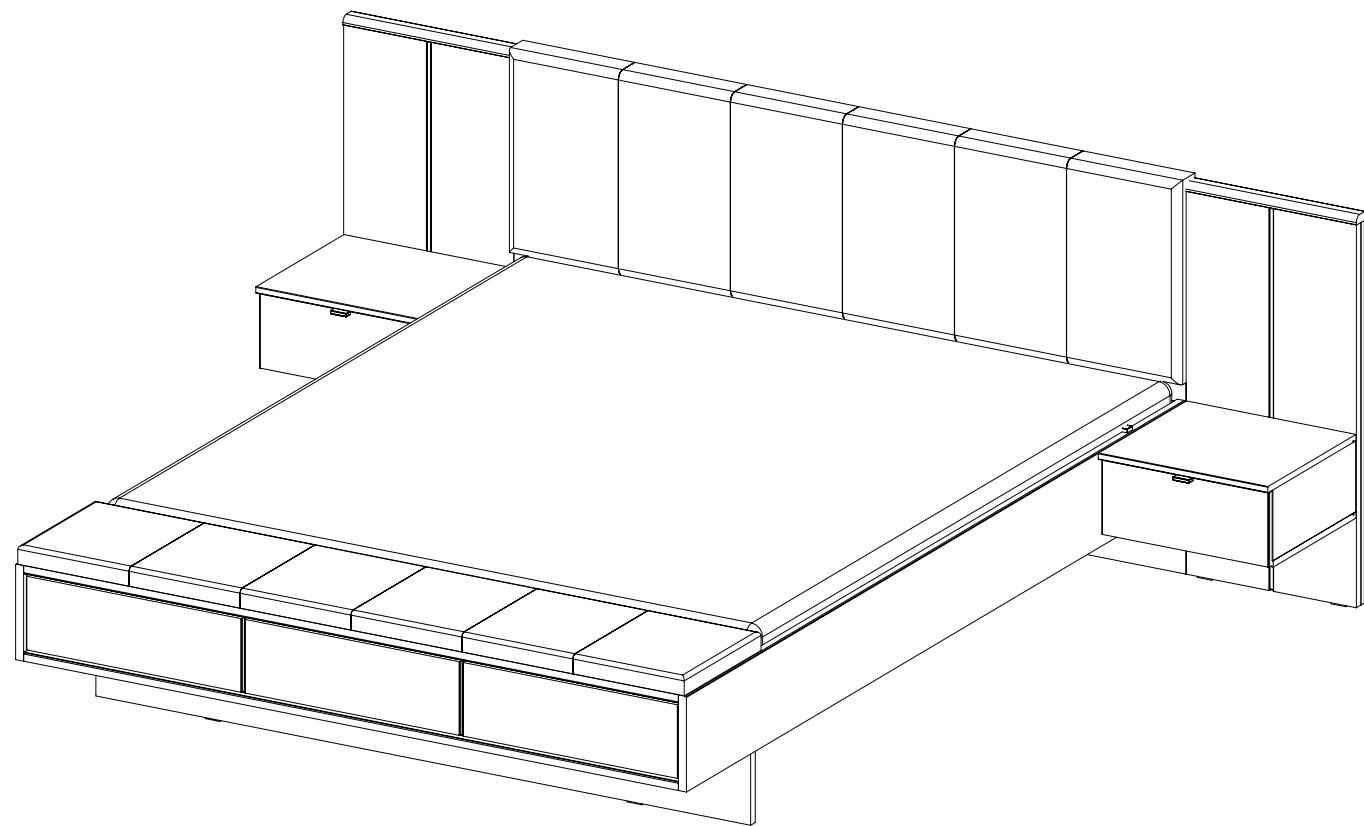
2x LA010 C



31

1x LA010 D



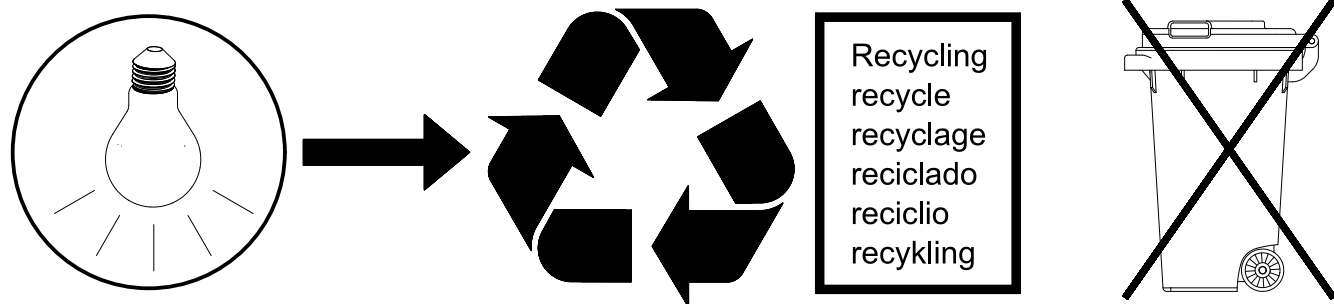
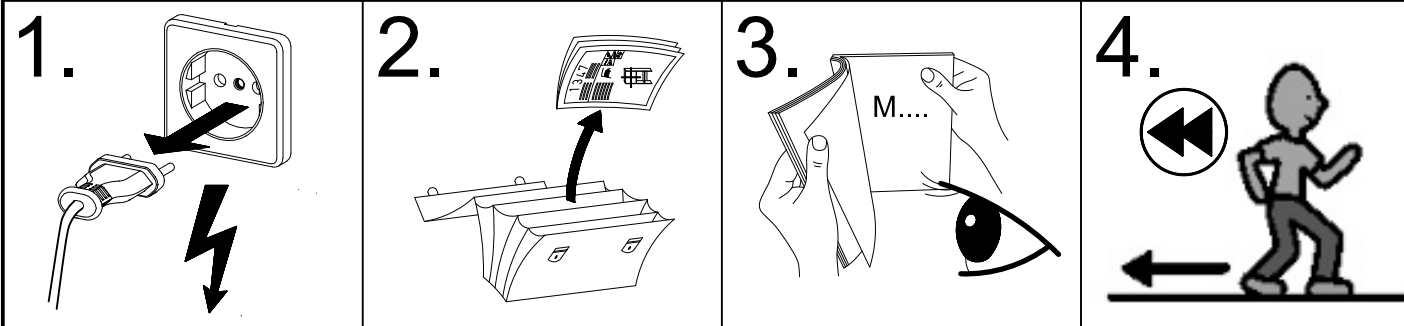
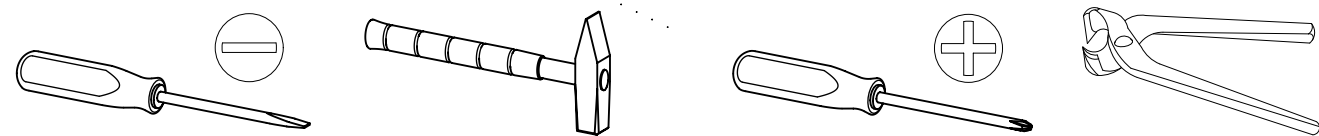


MZ036_03

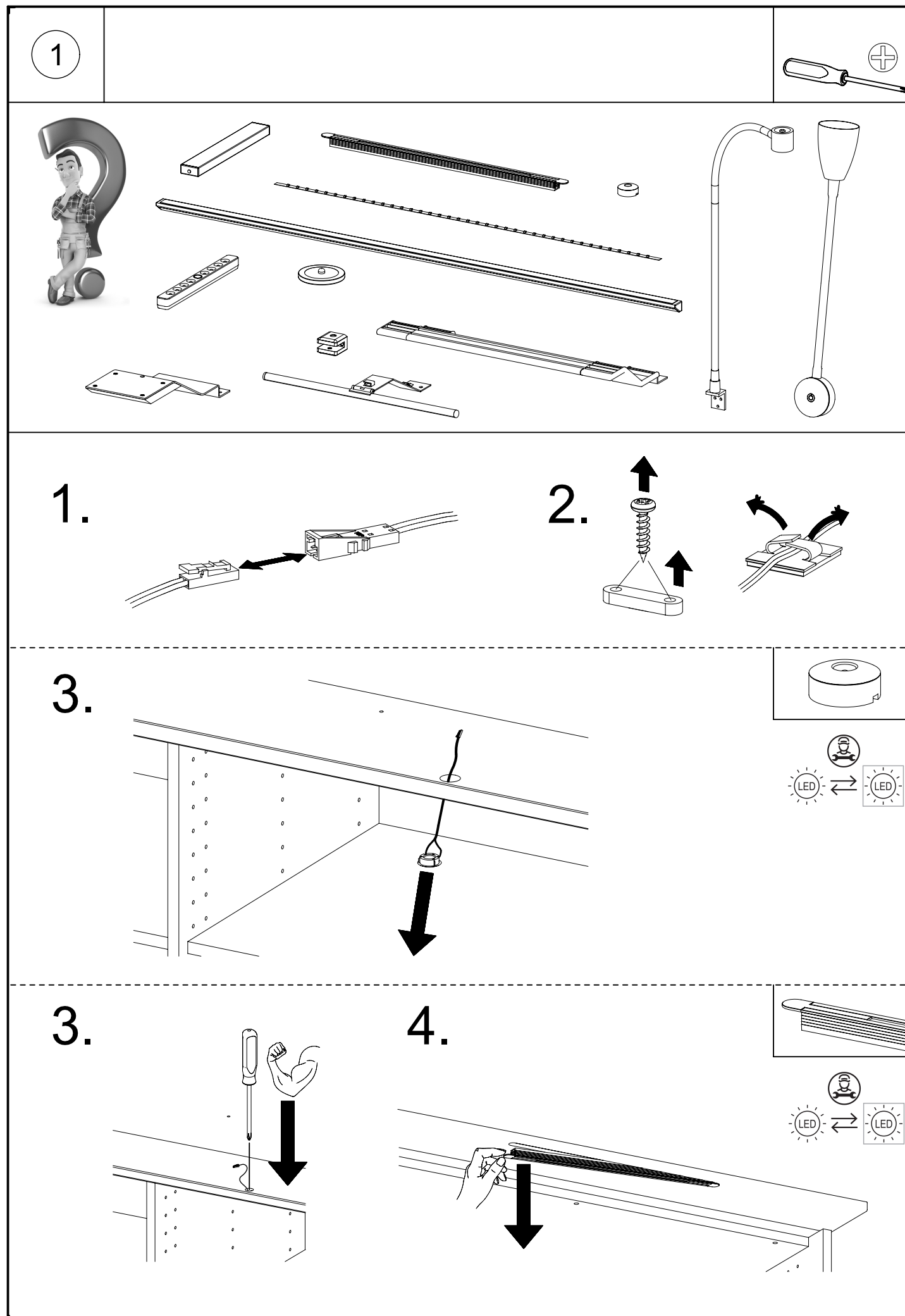
rauch

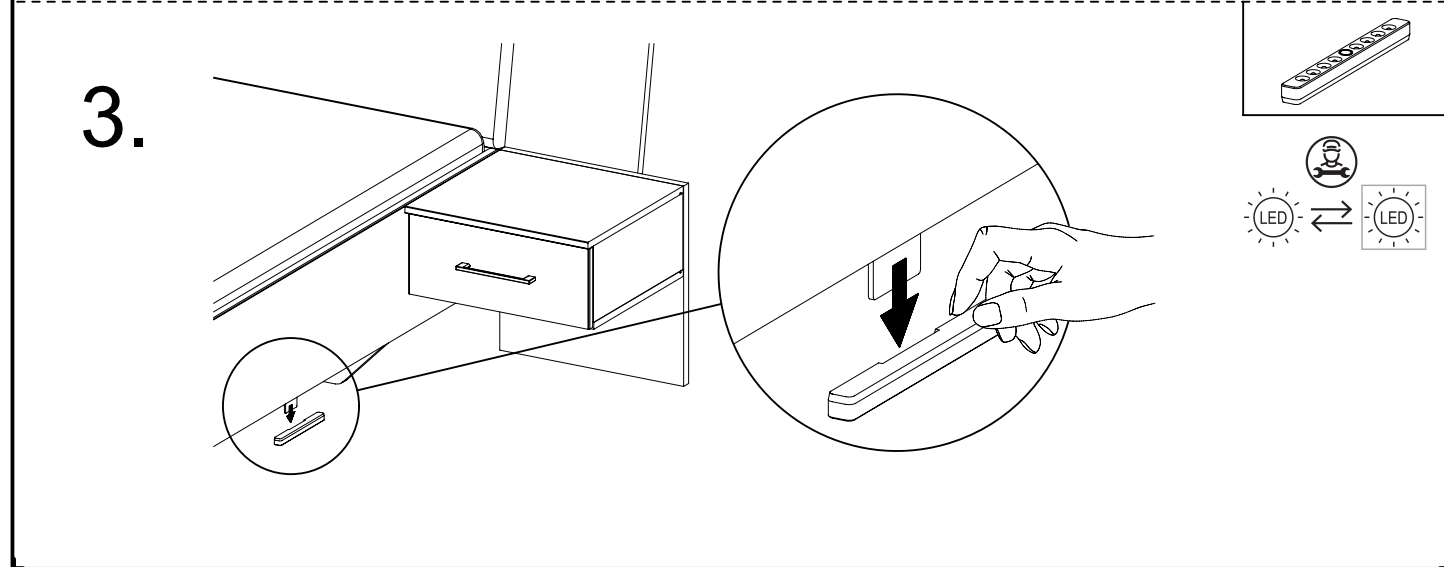
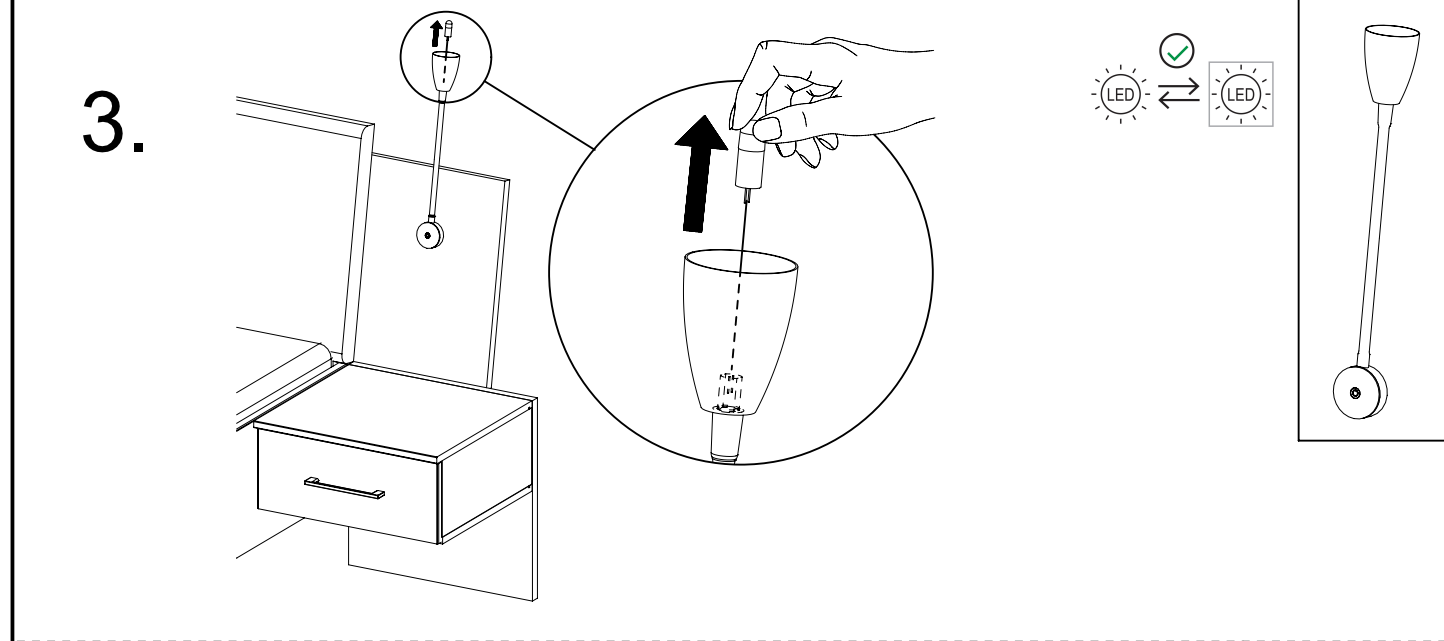
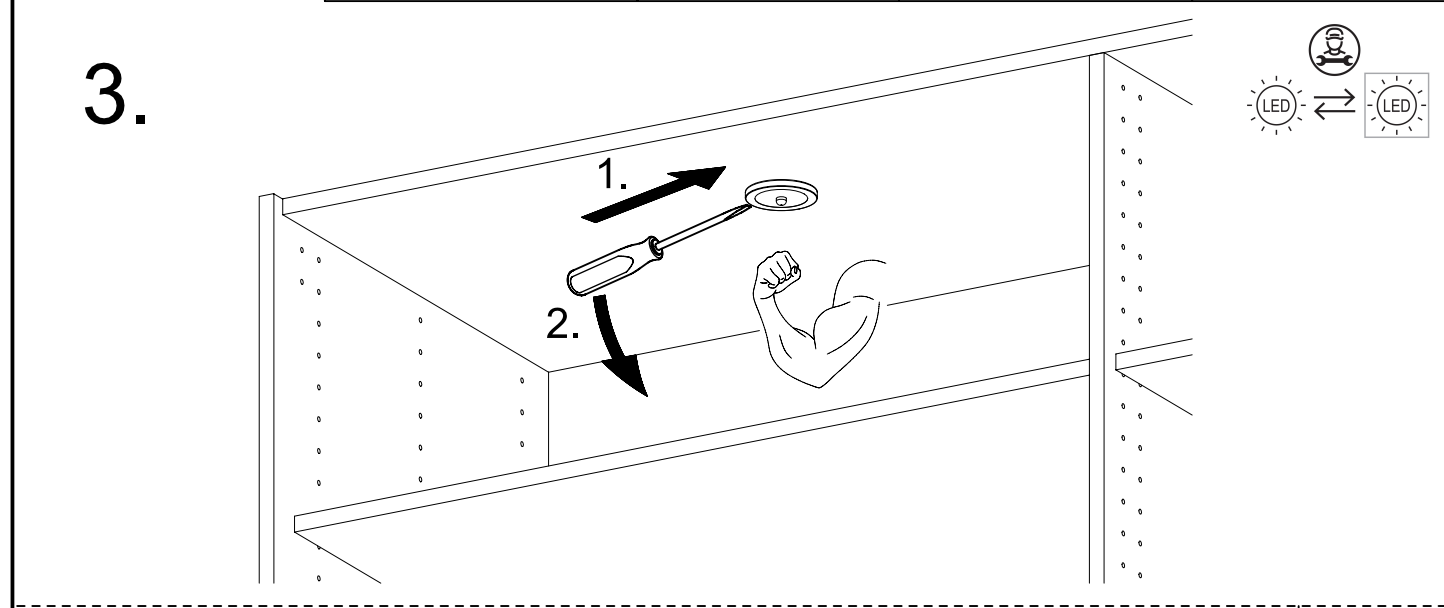
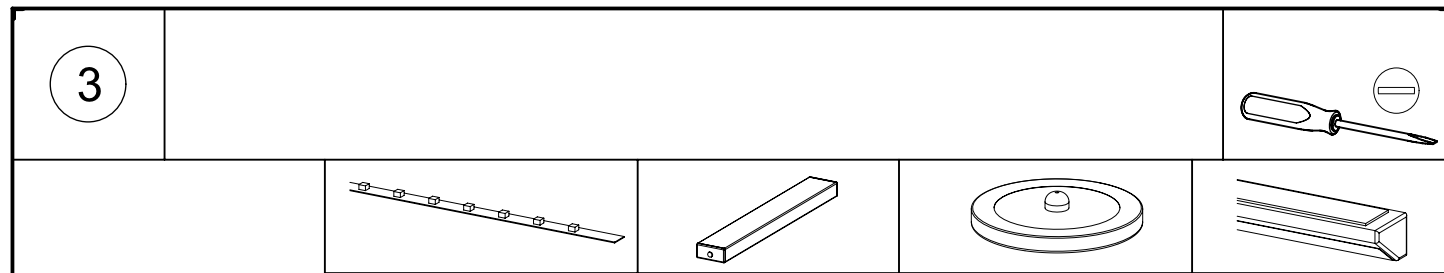
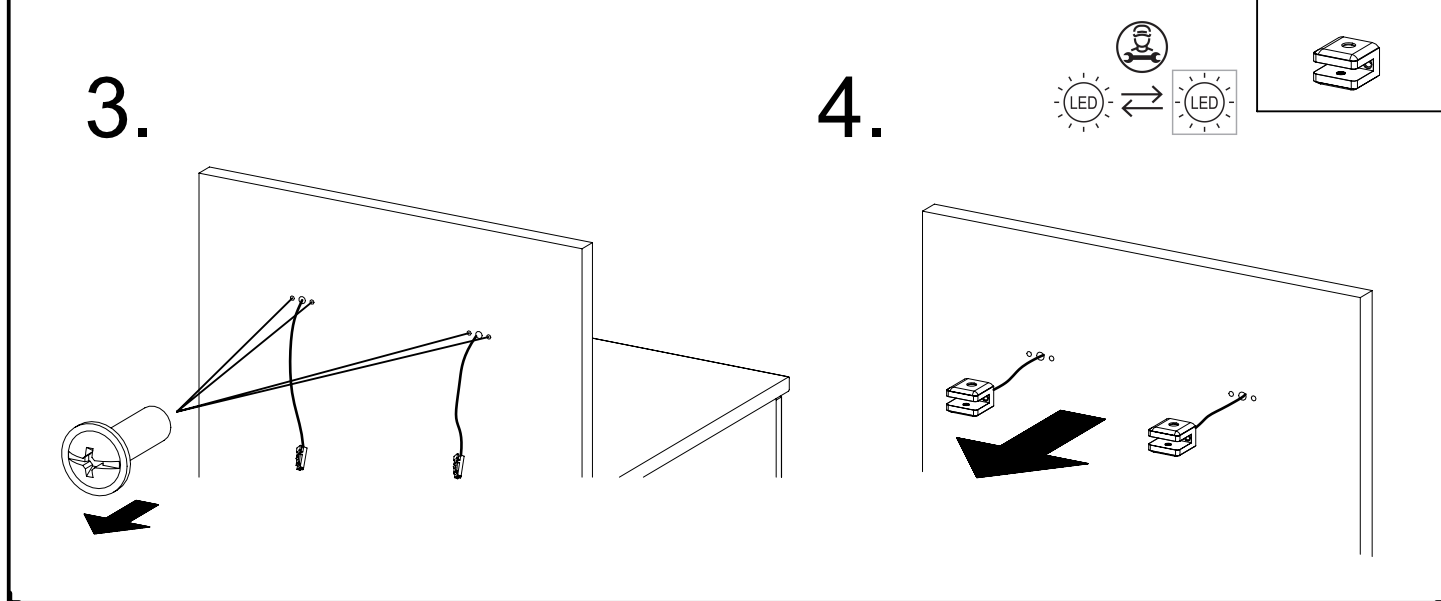
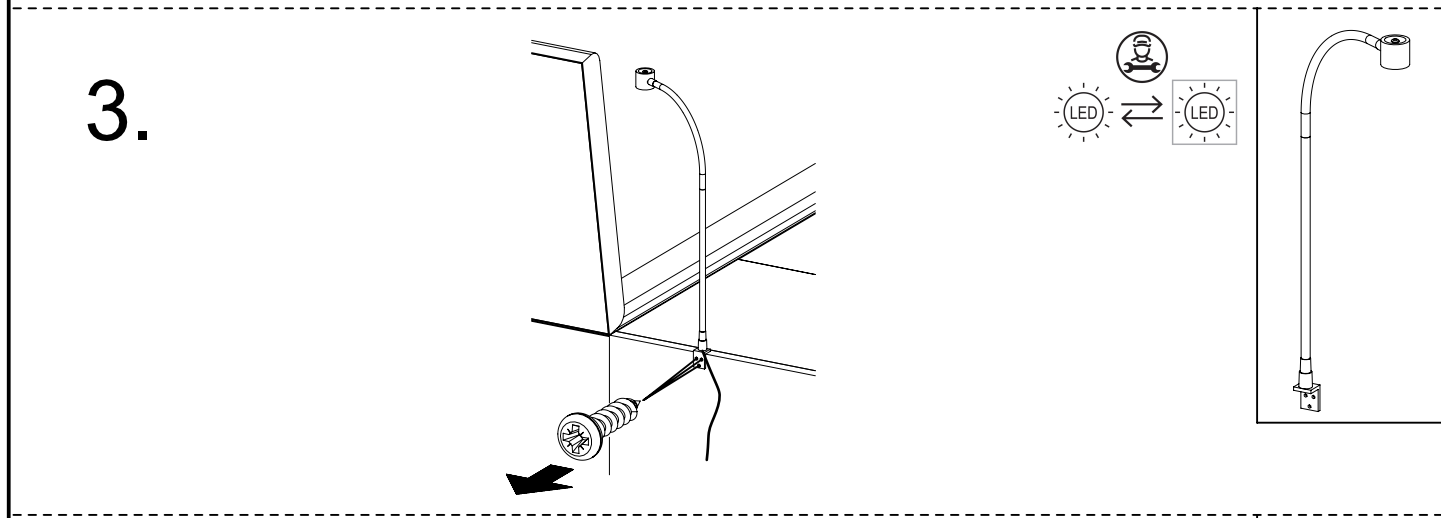
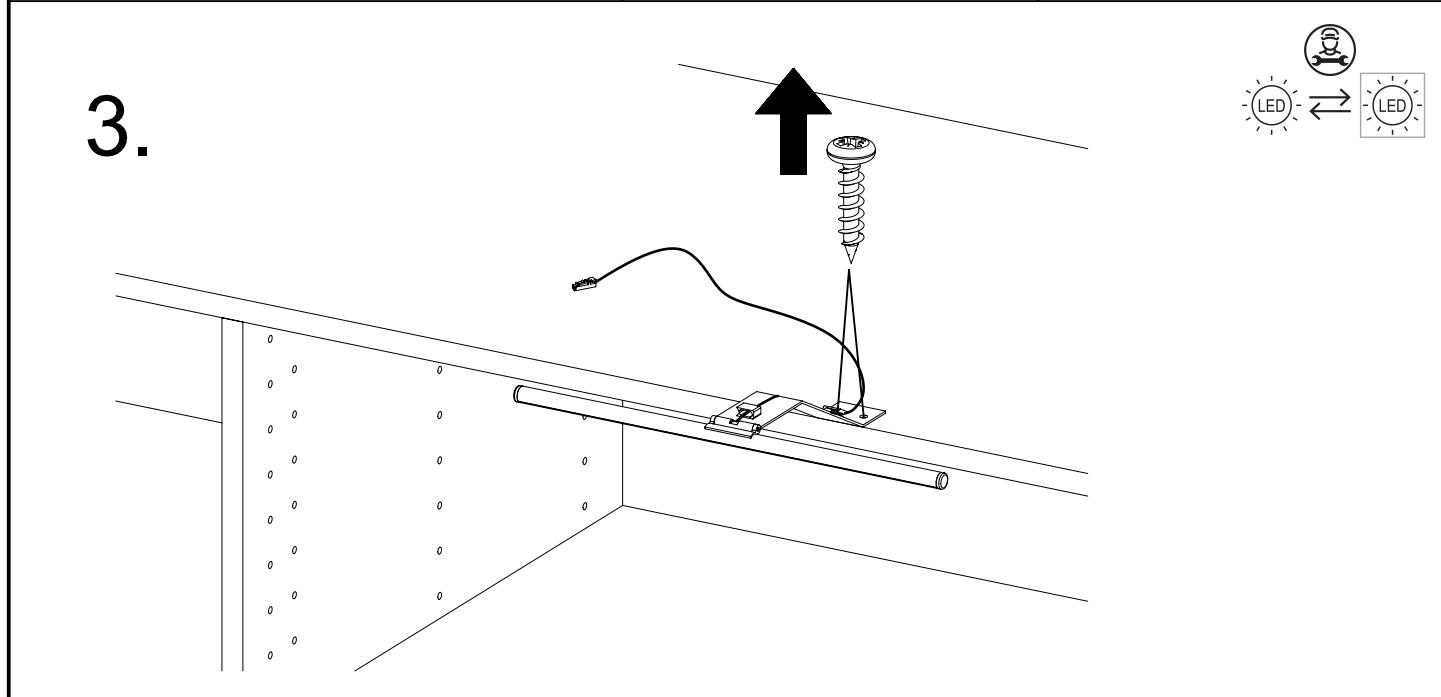
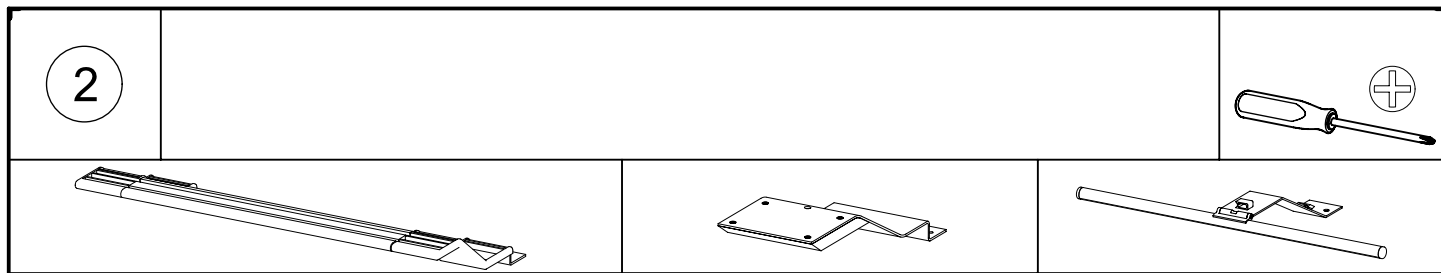
D, CH, AT, LU
 GB, US
 F, BE, NC
 NL
 IT
 SLO
 SCG
 H
 BG
 CZ, SK
 S
 RO
 E
 PL

Demontage Elektrobauteile
 Disassembly instructions for electrical components
 Instructions de démontage des composants électriques
 Demontagehandleiding elektrische onderdelen
 Istruzioni per lo smontaggio di componenti elettrici
 Navodila za demontažo elektronskih sestavnih delov
 Uputstvo za demontažu električnih komponenata
 Elektromos részegységek szétszerelési útmutatója
 Ръководство за демонтаж електрически компоненти
 Návod pro demontáž elektronických součástek
 Demonteringsanvisning för elektrobyggsdelar
 Instrucțiuni de demontare piese componente electrice
 Manual de desmontaje de componentes electrónicos
 Demontaż komponentów elektrycznych

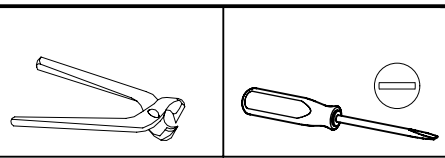


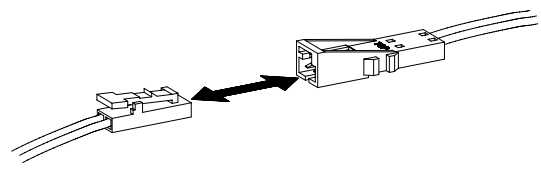
	Austauschbarkeit: NEIN	Austauschbar „Professionals“ JA	Austauschbar „Endkunde“ JA
Separates Betriebsgerät			
Lichtquelle Hinweis: auch für nicht LED-basierte Lichtquellen verfügbar.			

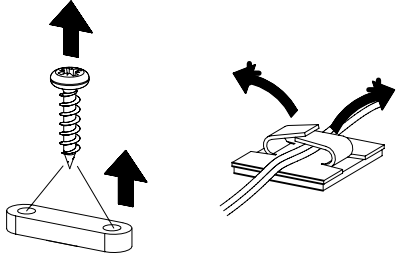


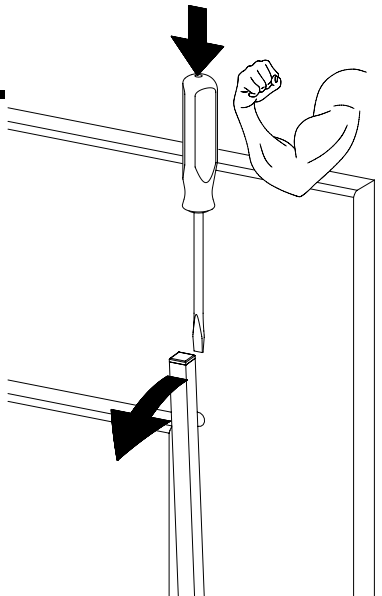


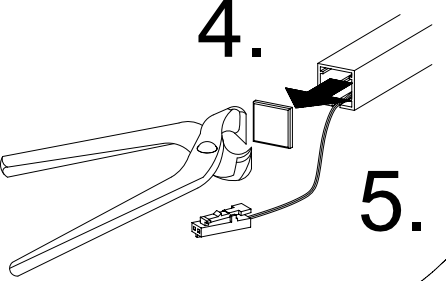
4

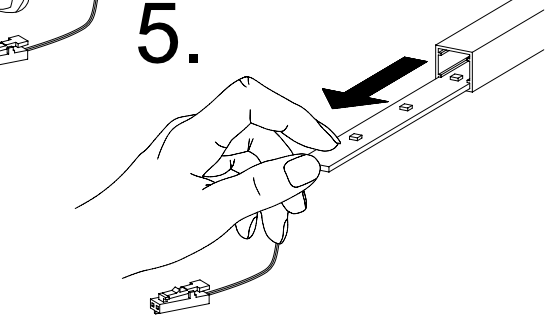


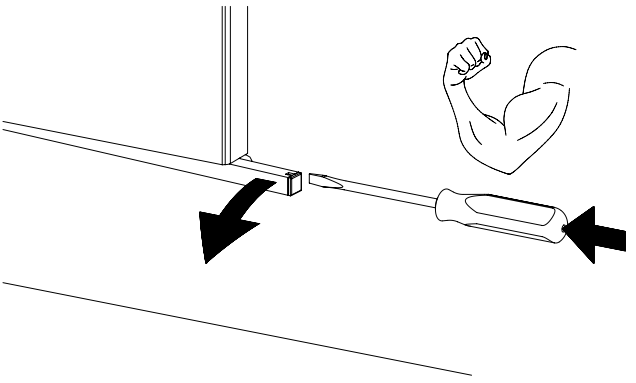
1. 

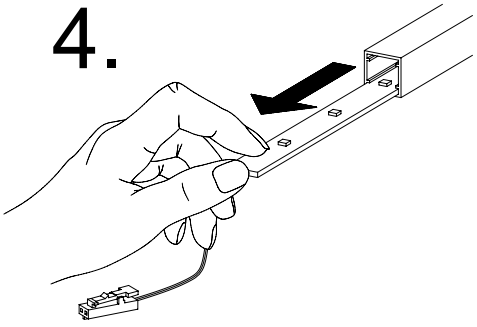
2. 


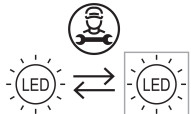
3. 

4. 

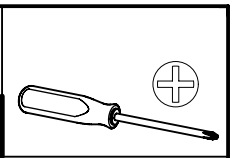
5. 

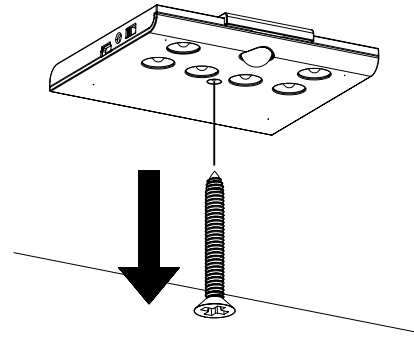
3. 

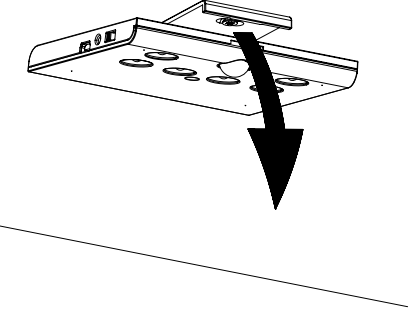
4. 

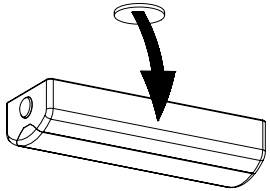



5



1. 

2. 

1. 

2. 