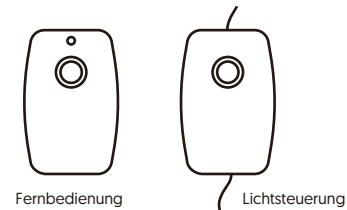
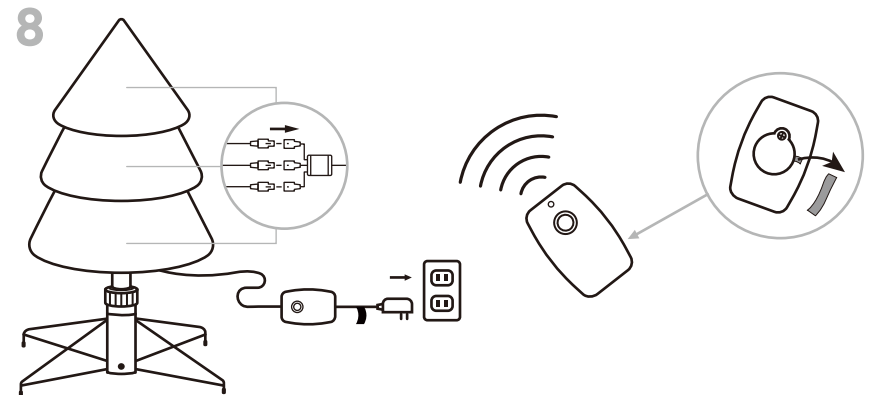
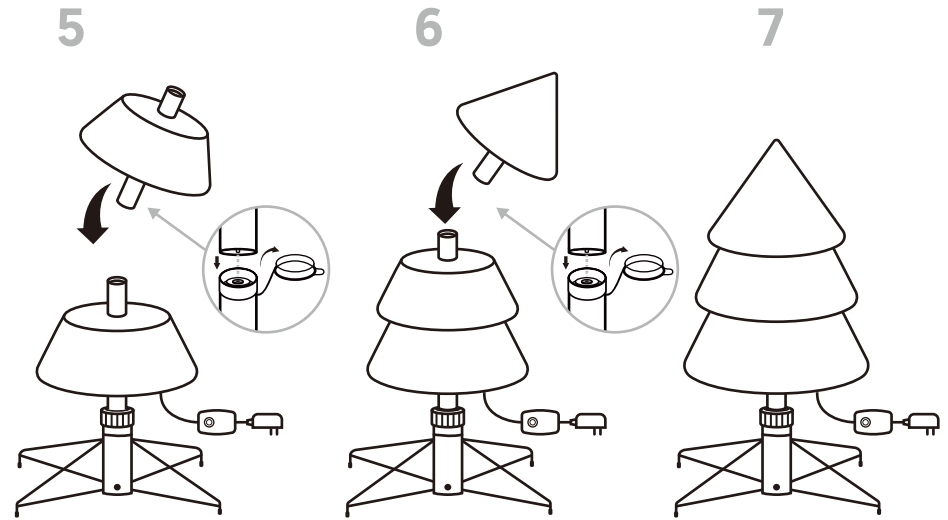
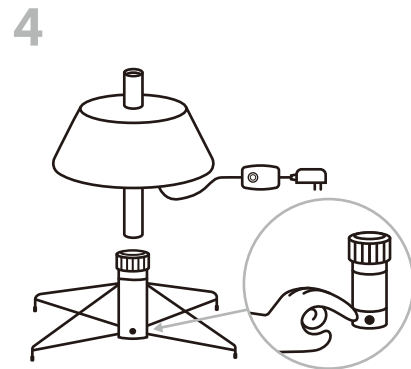
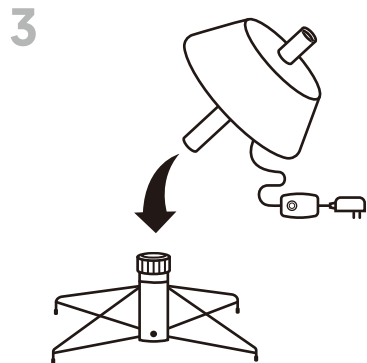
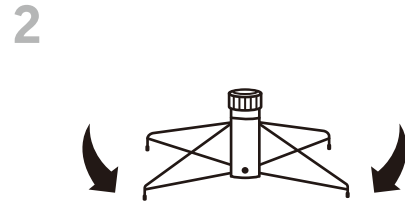
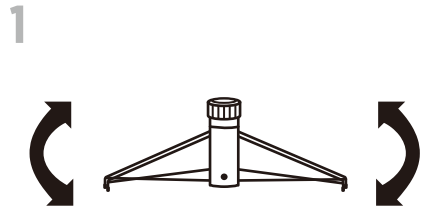
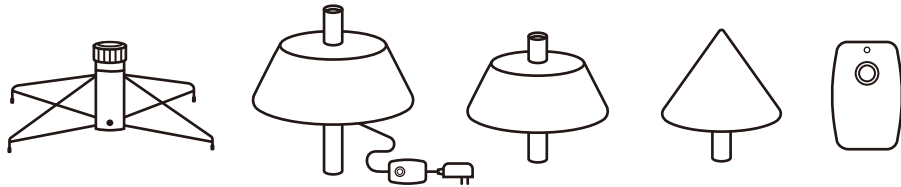
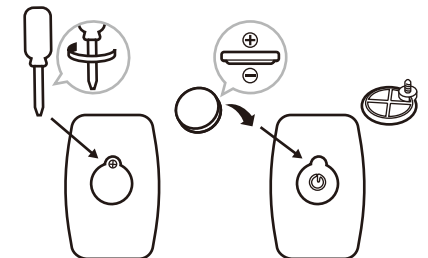


BENÖTIGEN SIE HILFE?

Bitte melden Sie sich per Mail an:
service@50NRTH.com



- Wahltaste für 8 Lichtfunktionen:**
- (1) CLEAR-MULTI: ERLÖSCHEND
 - (2) CLEAR: ERLÖSCHEND
 - (3) CLEAR-MULTI: ABWECHSELND
 - (4) CLEAR: STÄNDIG
 - (5) CLEAR-MULTI: LANGSAM ERLÖSCHEND
 - (6) MULTI: STÄNDIG
 - (7) MULTI: ERLÖSCHEND
 - (8) KOMBINATION



⚠️ WARNUNG

1. Dieses Produkt enthält eine kontrollierte Freisetzung der Zellbatterie. Bei Verschlucken kann sie aufgrund von Verätzungen und einer möglichen Perforation der Speiseröhre innerhalb von nur 2 Stunden schwere Verletzungen oder den Tod verursachen – suchen Sie sofort einen Arzt auf.
2. Kleinteile – bitte bewahren Sie Batterien außerhalb der Reichweite von Kindern auf.
3. Wenn Sie den Verdacht haben, dass Ihr Kind eine Knopfzellenbatterie verschluckt oder eingeführt hat, suchen Sie sofort einen Arzt auf.
4. Vergewissern Sie sich, dass das Batteriefach korrekt gesichert ist (z.B., dass die Schraube oder ein anderes mechanisches Befestigungselement angezogen ist), und verwenden Sie die Fernbedienung nicht, wenn das Batteriefach nicht gesichert ist.
5. Entsorgen Sie verbrauchte Knopfzellenbatterien sofort und auf sichere Weise. Leere Batterien können immer noch gefährlich sein.
6. Informieren Sie andere über die mit Knopfzellenbatterien verbundenen Risiken und wie sie ihre Kinder schützen können.
7. Setzen Sie die Lichter keiner Feuchtigkeit aus.
8. Entfernen Sie die Batterien, wenn die Fernbedienung ungenutzt bleibt und die Batterien voraussichtlich über einen längeren Zeitraum nicht genutzt werden bzw. wenn sie verbraucht sind.
9. Entsorgen Sie die verbrauchte Batterie ordnungsgemäß entsprechend den Anweisungen auf den Batterien und den örtlichen Gesetzen und Vorschriften für die Entsorgung von Sondermüll.
10. Reinigen Sie die Batteriekontaktflächen vor dem Einsetzen der Batterie.
11. Entsorgen Sie Batterien nicht durch Verbrennen - Batterien können auslaufen oder platzen.
12. Verwenden Sie für die Fernbedienung nur CR2032-Knopfzellenbatterien.



ENTSORGUNG VON ALTBATTERIEN



Die Batterie kann gefährliche Stoffe enthalten, welche die Umwelt und die menschliche Gesundheit gefährden könnten. Dieses Symbol auf der Batterie und/oder der Verpackung weist darauf hin, dass verbrauchte Batterien nicht als Hausmüll behandelt werden dürfen. Batterien sollten an einer geeigneten Sammelstelle für Recycling entsorgt werden. Indem Sie sicherstellen, dass die verbrauchten Batterien korrekt entsorgt werden, tragen Sie dazu bei, mögliche negative Folgen für die Umwelt und die menschliche Gesundheit zu vermeiden. Die Wiederverwertung von Materialien trägt zur Bewahrung natürlicher Ressourcen bei. Für weitere Informationen zum Recycling von Altbatterien wenden Sie sich bitte an den örtlichen Abfallentsorgungsdienst Ihrer Gemeinde.



Entsorgen Sie Elektrogeräte nicht als unsortierten Hausmüll, sondern nutzen Sie getrennte Sammelstellen. Informieren Sie sich bei Ihrer Gemeindeverwaltung über die verfügbaren Sammelsysteme. Wenn Elektrogeräte auf Deponien oder Mülldeponien entsorgt werden, können gefährliche Stoffe ins Grundwasser austreten und in die Nahrungskette gelangen, was Ihrer Gesundheit und Ihrem Wohlbefinden schadet.

Hiermit erklärt Polygroup, dass der Weihnachtsbaum im Einklang mit RED 2014/53/EU steht.

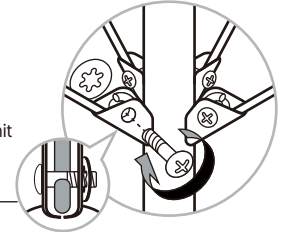
TIPPS ZUR FEHLERBEHEBUNG

Bei Bäumen, die bereits mit einer Lichterkette ausgestattet sind, der Baum jedoch nicht leuchtet:

1. Vergewissern Sie sich, dass alle Anschlüsse richtig angeschlossen sind und der Adapter fest in die Steckdose eingesteckt ist.
2. Drehen Sie die Pole vorsichtig, um sicherzustellen, dass die Pol-zu-Pol-Verbindung gesichert ist.
3. Prüfen Sie, ob die Verbindung zwischen den Steckern der Lichterkette und den Verlängerungskabeln locker ist.

Loser Scharnierstift

1. Zur Reparatur von Scharnieren werden zusätzliche Scharnierstifte mitgeliefert. Stecken Sie den Ast in den Schlitz der Halterung.
2. Führen Sie einen neuen Scharnierstift durch das Loch ein und sichern Sie ihn mit der Sicherungsscheibe.



ANWEISUNGEN ZUR AUFBEWAHRUNG

1. Ziehen Sie zuerst den Netzstecker aus der Steckdose und entfernen Sie dann alle Ornamente und Dekorationen.
2. Nehmen Sie den Baum von oben nach unten auseinander. Beginnen Sie mit der Baumspitze und heben Sie sie vorsichtig gerade nach oben, um sie aus dem unteren Teil zu entfernen, und falten Sie alle Äste in Richtung der Stange.
3. Fahren Sie fort, indem Sie jedes Teilstück vom darunter liegenden Teilstück gerade hochheben und alle Äste in Richtung der Stange falten, bis das unterste Teilstück aus dem Baumständer entfernt ist.
4. Legen Sie alle Baumteilstücke vorsichtig in den Versandkarton und verschließen Sie ihn mit Klebeband.
5. Wenn Sie Ihren Baum nicht benutzen, lagern Sie ihn bitte an einem kühlen, trockenen und vor Sonnenlicht geschützten Ort. Wenn Sie Ihren Baum übermäßiger Hitze oder Feuchtigkeit aussetzen, kann dieser beschädigt werden.



VORSICHT

1. Zur Verringerung von Brand- und Stromschlaggefahr:
 - a) Verwenden Sie nur das Netzteil, welches mit diesem Produkt geliefert wird. Die Verwendung eines anderen Adapters führt zur Beschädigung der Leuchten und kann zu Bränden oder Stromschlägen führen;
 - b) Nicht an Bäumen installieren, die Nadeln, Blätter oder Äste haben, die mit Metall oder Materialien, die wie Metall aussehen, bedeckt sind;
 - c) Installieren Sie Lichterketten nicht in einer Weise, welche die Drahtisolierung durchschneiden oder beschädigen könnte.
2. Die Lichtquelle dieser Leuchte ist nicht austauschbar; wenn die Lichtquelle das Ende ihrer Lebensdauer erreicht, ist die gesamte Leuchte zu ersetzen.
3. Verbinden Sie die Lichterkette nicht mit der Stromversorgung, während sie sich in der Verpackung befindet.
4. Die Lämpchen sind nicht austauschbar.
5. Teile dieser Lichterkette dürfen nicht mit Teilen der Lichterkette eines anderen Herstellers verbunden werden.
6. Eine Verbindung darf nur durch die Verwendung der mitgelieferten Steckverbinder hergestellt werden. Alle offenen Enden müssen vor der Verwendung abgedichtet werden.

ERSATZTEILE

Jeder Baum enthält Scharnierstifte / Unterlegscheiben.

Falls Sie zusätzliche Teile benötigen, wenden Sie sich bitte an unser Kundendienstzentrum unter service@50NRTH.com